

A photograph of a person's face and upper torso underwater, surrounded by numerous bubbles. The person is looking directly at the camera. The water is clear and blue. In the top right corner, there is a white logo with the text 'Aqua química'.

Aqua
química

2024

CATÁLOGO PISCINAS



Aqua
química



A AQUAQUÍMICA NO MUNDO.

“Fundada em 1995 e actualmente sediada na Póvoa de Varzim, a AQUAQUÍMICA é uma empresa especializada no ramo de Tratamento de Água (potável, industrial e de processo) e Efluentes Industriais, criando soluções inovadoras que vão de encontro às necessidades de cada cliente.

Combinando um profundo conhecimento dos vários setores de atividade, a Aquaquímica consegue actuar em todo o país ao nível da Indústria, Câmaras Municipais e Clientes particulares.

O apoio constante às soluções que criamos, resulta numa elevada taxa de fidelização de clientes.

Lidamos diariamente com um bem precioso, a água, tentando na vossa atividade criar um mundo melhor, centrando a nossa atenção nas pessoas, nas comunidades e no nosso planeta, equilibrando as nossas preocupações económicas, ambientais e sociais, tentando que os nossos clientes alcancem os seus próprios objetivos de sustentabilidade.

Ano após ano, a Aquaquímica tem tido um crescimento considerável das suas actividades, fruto de uma aposta persistente no uso das mais modernas técnicas/equipamentos disponíveis no mercado, bem como na contínua formação e especialização do seu quadro técnico.”



Eng.º António Bravo Lima
Diretor Geral

O

1	PISCINAS ELEVADAS _____	5
2	FILTRAÇÃO _____	8
3	LIMPEZA _____	17
4	MATERIAL ENCASTRÁVEL _____	28
5	MATERIAL DE EXTERIOR _____	35
6	CLORAÇÃO, DESINFEÇÃO E ANÁLISE _____	54
7	CLIMATIZAÇÃO _____	61
8	ILUMINAÇÃO _____	68
9	COBERTURAS E JACUZZIS _____	71
10	MATERIAL DE REVESTIMENTO _____	92
11	PRODUTOS QUÍMICOS _____	101
12	ACESSÓRIOS EM PVC _____	108
13	TRATAMENTO DE ÁGUA POTÁVEL _____	125

ÍNDICE

1

PISCINAS EM LONA DE PVC REDONDA _____	6
PISCINAS EM LONA DE PVC RETANGULAR _____	6
PISCINAS DE AÇO MALIBU _____	7
DEPURADORA DE CARTUCHO _____	7

PISCINAS ELEVADAS

**Acessórios incluídos:**

- Escada de acesso
- Bomba de filtração: 220 – 240 V e 3800 L/h
- Filtro de cartucho para filtração da água
- Montagem: fácil sem ferramentas

Estrutura:

- Metálica galvanizada, pintada de cinzento
- Topo: 2" com espessura de 1,5 mm
- Postes: 1 ¼" com espessura de 1,2 mm
- Válvula de drenagem
- Estrutura equipada com o sistema simples e seguro para uma conexão fácil.

CÓDIGO	Ø [m]	ALTURA [m]	VOLUME [m³]	COR	FORMA	FORRO	STOCK
EDIPITRPF396SET	4.0	1.32	16	Azul Claro	Redonda	Tritech com impressão em mosaico	●

PISCINAS EM LONA DE PVC RETANGULAR

**Acessórios incluídos:**

- Escada de acesso
- Bomba de filtração: 220 – 240 V e 3800 L/h
- Filtro de cartucho para filtração da água
- Montagem: fácil sem ferramentas

CÓDIGO	COMPRIMENTO [m]	LARGURA [m]	ALTURA [m]	VOLUME [m³]	COR	FORMA	FORRO	STOCK
EDIPITRPFRC550SET	5.5	3.05	1.32	22	Azul Claro	Redonda	Tritech com impressão em mosaico	●

Acessórios incluídos:

- Escada de acesso
- Bomba de filtração: 220 – 240 V e 3800 L/h
- Filtro de cartucho para filtração da água
- Montagem: fácil sem ferramentas



CÓDIGO	MODELO	COMPRIMENTO [m]	LARGURA [m]	ALTURA [m]	VOLUME [L]	PESO [Kg]	STOCK
EIPMALIBU-5	Malibu 5	4.9	3.6	1.2	15.900	198	●
EIPMALIBU-6	Malibu 6	6.1	3.6	1.2	20.400	210	●
EIPMALIBU-7	Malibu 7	7.3	3.6	1.2	24.900	330	●
EIPMALIBU-9	Malibu 9	9.1	3.6	1.2	40.000	370	●

DEPURADORA DE CARTUCHO

- Utiliza cartuchos tipo A (inclui 1 cartucho);
- Sistema de aeração Hydro Technology: melhora a filtração, aumenta a pureza da água e melhora a quantidade de iões negativos na superfície da água;
- Possui purga de ar para um funcionamento rápido e melhor do dispositivo, inclui mangueiras com conexão de 32 mm de diâmetro;
- Filtro de cartucho Intex recomendado para piscinas com capacidade de até 17 000 litros;
- A potência do purificador é de 99 W, não inclui função de programação;

Nota: O cartucho do filtro deve ser limpo e/ou substituído com frequência. Se não for feito, um cartucho entupido impedirá que a água flua através da bomba ou enfraquece a bomba do filtro.



CÓDIGO	FLUXO _{MÁX} [L/h]	COMPRIMENTO [cm]	LARGURA [cm]	ALTURA [cm]	MATERIAL	PESO [Kg]	STOCK
EDIPIDEP1000G	3785	18.8	19.4	35.4	Plástico e Metal	2.94	●

2

BOMBAS _____	9
FILTROS _____	13
FILTRAÇÃO COMPLETA _____	15
CASETAS _____	15
MEIOS FILTRANTES _____	16
QUADROS ELÉTRICOS _____	16

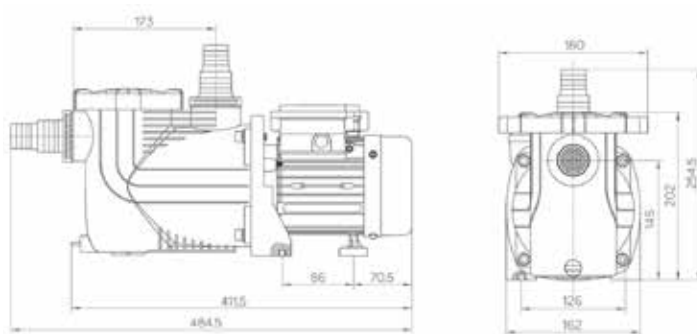
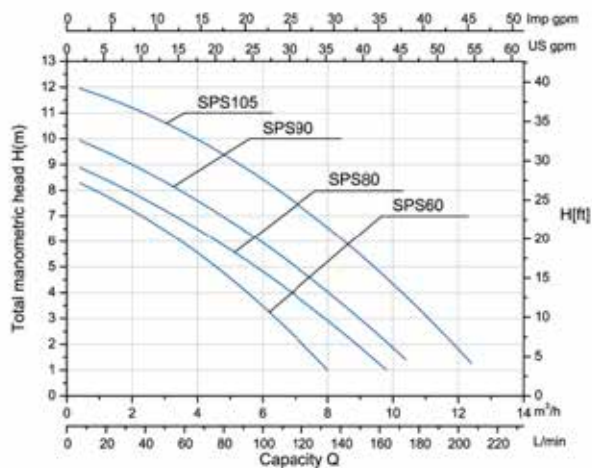
FILTRAÇÃO



Bombas centrífugas para circulação e transferência de água, especialmente adequadas para a filtração de piscinas pequenas e médias.

Características Técnicas:

- Ligação de 32/38 mm (1 ¼" | 1 ½")
- Cabo de energia de 1.6 m
- Motor super silencioso com nível de ruído de 73 dB
- Nível à prova de água IPX5
- Totalmente resistente ao cloro
- Temperatura máxima da água: 35°C



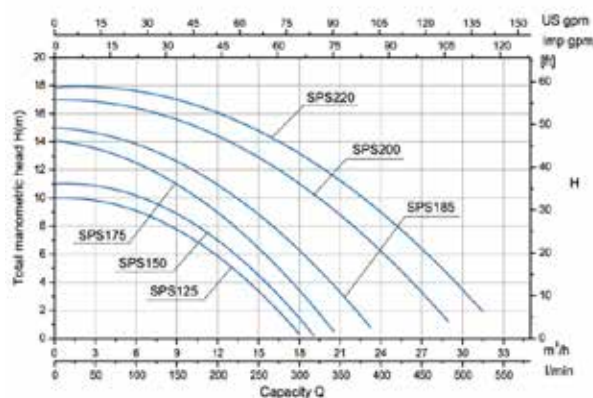
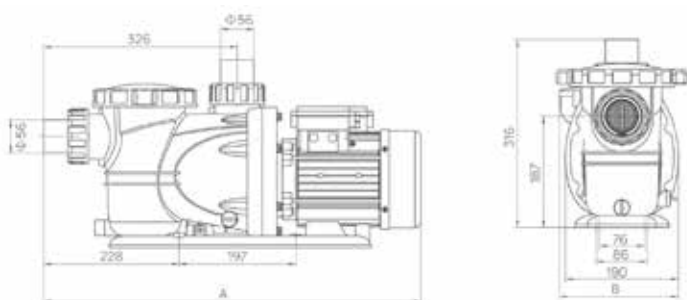
CÓDIGO	MODELO	CAUDAL [m³/h]	H _{máx} [m]	POTÊNCIA [kW]	VOLTAGEM [V]	STOCK
EPIBFELIX2-80.B	FÉLIX 2-80.B	10	9	0.4	220	●
EPIBFELIX2-105.B	FÉLIX 2-105.B	12	12	0.6	220	●



Bombas centrífugas para circulação e transferência de água, especialmente adequadas para a filtração de piscinas pequenas e médias.

Características Técnicas:

- Ligação de 32/38 mm (1 ¼" | 1 ½")
- Cabo de energia de 1.6 m
- Motor super silencioso com nível de ruído de 73 dB
- Nível à prova de água IPX5
- Totalmente resistente ao cloro
- Temperatura máxima da água: 35°C



CÓDIGO	MODELO	CAUDAL [m³/h]	H _{máx} [m]	POTÊNCIA [kW]	VOLTAGEM [V]	STOCK
EPIBFELIX3-175.B	FÉLIX 3-175.B	20	14	0.9	220	●
EPIBFELIX3-185.B	FÉLIX 3-185.B	22	15	1.1	220	●
EPIBFELIX3-200.B	FÉLIX 3-200.B	27	17	1.6	220	●



Bombas auto-aspirantes KRIPSOL, série ONDINA.

Corpo em termoplástico injectado. Turbina em noryl com fibra de vidro e com inserto em AISI 303.

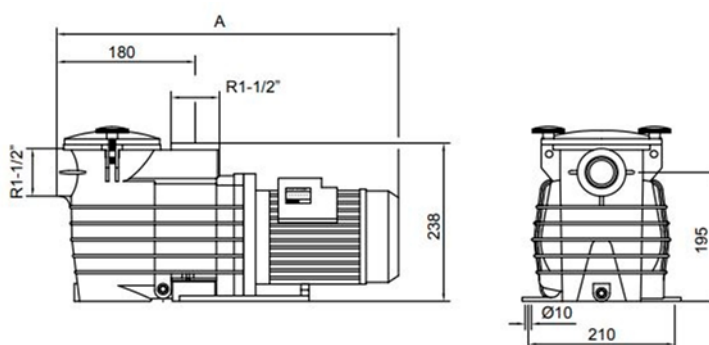
Cesto em material em plástico de cor branco. Tampa em policarbonato transparente.

Com fecho de tampa com parafusos rebatíveis.

Motor: protecção IP55, classe F, 50Hz. 2.850 r.p.m.

Características Técnicas:

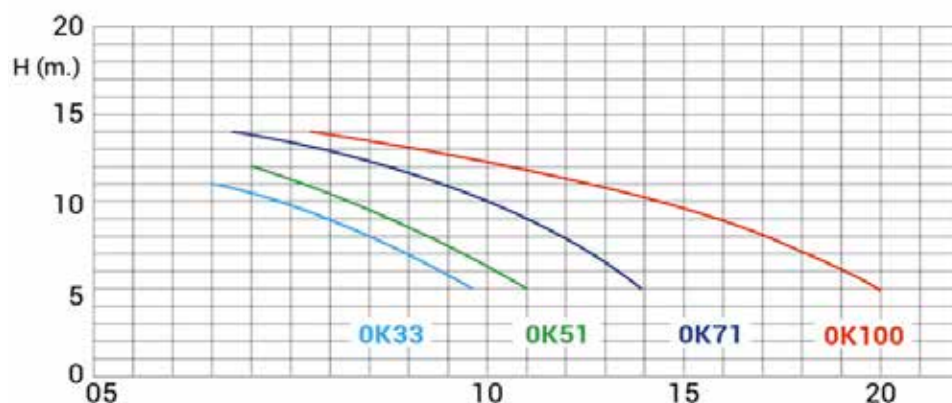
- Podem ser usadas com água salgada.
- Alta eficácia e baixo ruído.
- Tamanho reduzido e compacto.
- 4 modelos Monofásicos disponíveis.
- 3 modelos Trifásicos disponíveis.
- Tampa pré-filtro em policarbonato.



CÓDIGO	MODELO	P2* HP	P1* kW	MOTOR. MEC	CAUDAL*	PESO Kg	VOLUME m ³	STOCK
MKSOK33M.B	OK 33 MB	0.33	0.45	63	7.000	8.0	0.041	●
MKSOK51M.B	OK 51 MB	0.50	0.58	63	8.500	8.5	0.041	●
MKSOK71M.B	OK 71 MB	0.75	0.75	63	11.900	9.0	0.041	●
MKSOK100M.B	OK 100 MB	1.00	1.00	71	17.200	9.5	0.041	●
MKSOK51T1.B	OK 51 T1.B	0.50	0.58	63	8.500	8.5	0.041	●
MKSOK71T1.B	OK 71 T1.B	0.75	0.75	63	11.900	9.0	0.041	●
MKSOK100T1.B	OK 100 T1.B	1.00	1.00	71	17.200	9.5	0.041	●

Ligações: Ent./Saída: 1 1/2"

*Caudal: em l/h a 8 m.c.a.





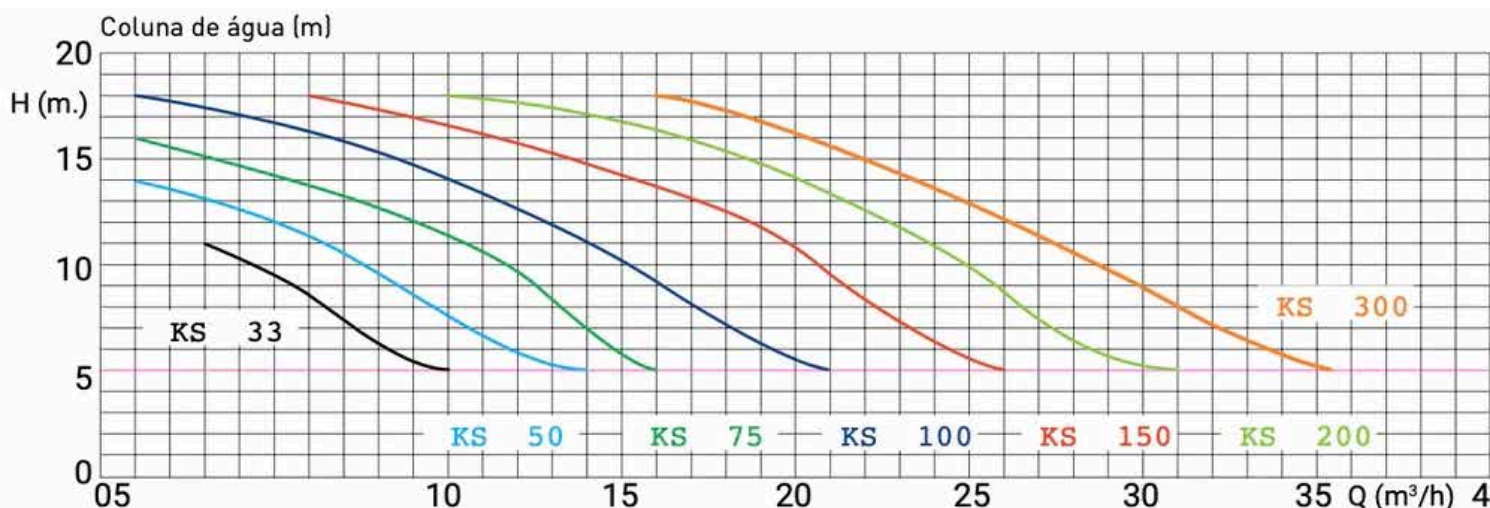
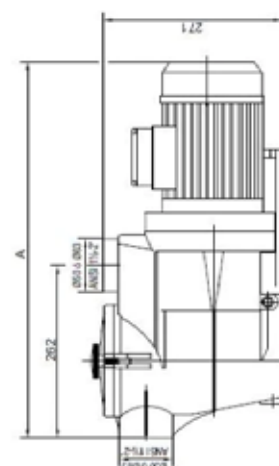
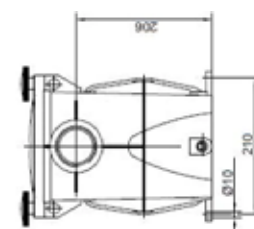
Bombas autoaspirantes KRIPSOL, KS EVO.

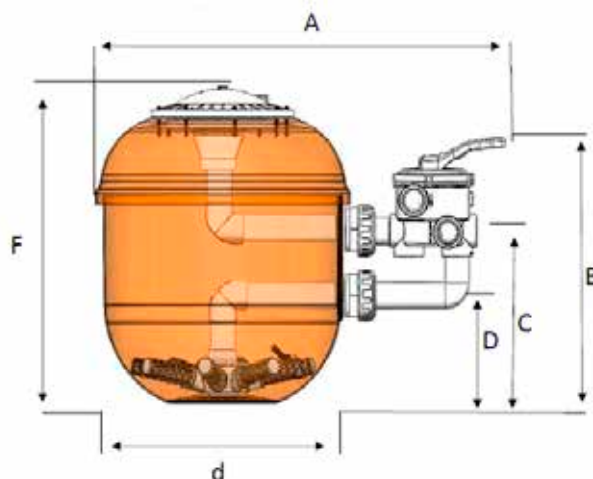
Robusta, silenciosa e eficiente, com fecho de pré-filtro com sistema Twist-look, fecho rápido, volta de 1/8 sem necessidade de recorrer a ferramentas (apenas na KSXPRO). Fácil manutenção: acesso rápido ao pré-filtro sem ferramentas. Fácil instalação, é facilmente substituído por uma bomba KS, 50/63mm, meias incluídas. Dreno duplo, sem necessitar de ferramentas de fácil acesso. Impulsor noryl sem corrosão, alta resistência ao desgaste. Adequado para ser utilizado com água do mar, vedação mecânica AISI 316. Eficiência premium IE3 motores, baixo consumo de energia. 2 anos de garantia (KS EVO), 3 anos de garantia (KSX PRO).

CÓDIGO	MODELO	P2* HP	P1* kW	MOTOR. MEC.	CAUDAL*	PESO Kg	VOLUME m³	STOCK
MKSKSE33M.B	KS EVO 33 M	0,33	0,45	63	4.800	11,2	0,056	●
MKSKSE50M.B	KS EVO 50 M	0,5	0,58	71	7.500	12,5	0,056	●
MKSKSE50T1.B	KS EVO 50 T1	0,5	0,58	71	7.500	12,05	0,056	●
MKSKSE75M.B	KS EVO 75 M	0,75	0,75	71	11.500	13,5	0,056	●
MKSKSE75T1.B	KS EVO 75 T1	0,75	0,75	71	11.500	13,5	0,056	●
MKSKSE100M.B	KS EVO 100 M	1,0	1,0	71	15.400	14	0,056	●
MKSKSE150M.B	KS EVO 150 M	1,5	1,6	80	21.900	16,5	0,056	●
MKSKSE200M.B	KS EVO 200 M	2,0	1,92	80	25.700	22,5	0,056	●
MKSKSE100T1.B	KS EVO 100 T1 IE3	1,0	1,0	80	15.400	16,5	0,056	●
MKSKSE150T1.B	KS EVO 150 T1 IE3	1,5	1,6	80	21.900	19	0,056	●
MKSKSE200T1.B	KS EVO 200 T1 IE3	2,0	1,92	90	25.700	25	0,056	●

Ligações: Ent./Saída: Ext. 2" ou 63 mm.

*Caudal: em l/h a 10 m.c.a.





Trata-se de um filtro laminado de poliéster reforçado com fibra de vidro, tampa de polipropileno, com válvula de 6 vias e montagem lateral:

Filtro laminado da série **URANO** de poliéster reforçado com fibra de vidro

Com areia de sílica que filtra efetivamente as partículas para garantir água limpa e cristalina na piscina.

A água passa pelo filtro de sílica, onde as partículas de sujeira são capturadas, e a água sai limpa para ser retornada à piscina.

Está disponível em cinco versões com **60, 95, 110, 250 e 325 Kg** de sílica.

Ele possui uma velocidade de filtração de **50 m³/h/m²** e opera a uma pressão de **2 Kg/cm²**.

FILTRO (FILTER), para realizar uma filtração normal (de 10 a 14 horas diariamente).

RETROLAVAGEM (BACKWASH), para limpar o filtro.

ENXAGUE (RINSE), permite que a água carregada de impurezas após a retrolavagem seja evacuada para o esgoto e não para a piscina.

ESGOTO (WASTE), evacua a água diretamente para o esgoto sem passar pelo filtro. Para reduzir o nível de água da piscina e drenar diretamente.

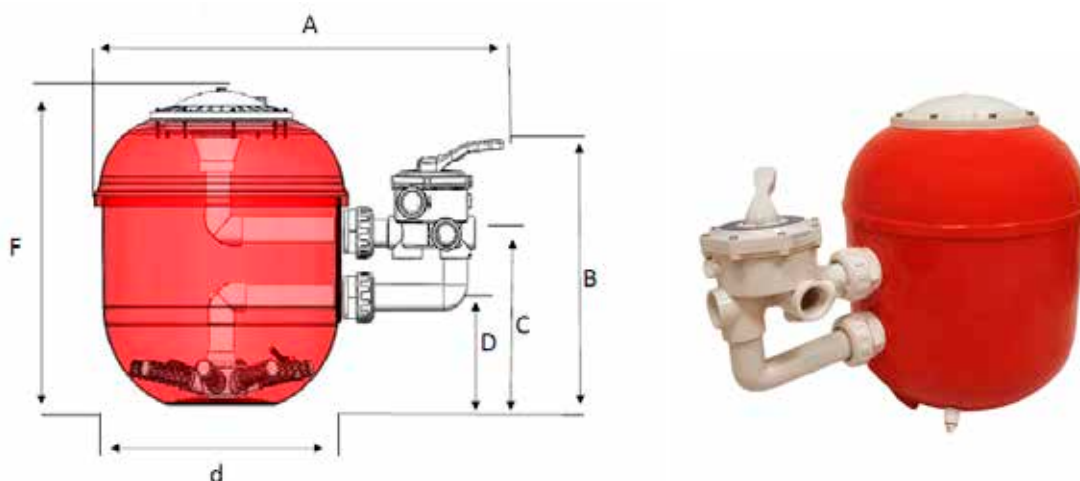
RECIRCULAÇÃO (RECIRCULATE), a água circula sem passar pelo filtro para distribuir rapidamente produtos químicos ou durante uma cloração de choque.

FECHADO (CLOSED), interrompe a circulação entre o filtro e a bomba.

Características técnicas:

- Válvula de 6 vias com montagem lateral
- Pressão de trabalho: 0,5 a 2,5 bar
- Pressão de teste: 3,75 bar
- Conexões de 1,5" e 2"

CÓDIGO	PRODUTO [FILTRO LAMINADO]	LIG.	CAUDAL [m³/h]	SÍLICA [Kg]	A [mm]	B [mm]	C [mm]	D [mm]	E [mm]	F [mm]	STOCK
MJMC7000793744	400 Urano	1.5"	6.5	60	740	630	420	295	250	690	●
MJMC7000793745	500 Urano	1.5"	10	95	840	645	415	290	390	700	●
MJMC7000793748	600 Urano	1.5"	14	110	920	665	455	330	390	735	●
MJMC7000793747	750 Urano	2"	22	250	1110	765	555	325	500	940	●
MJMC7000793746	900 Urano	2"	30	325	1260	870	640	410	600	1030	●



A solução de filtração ideal para piscinas até 80 m³. É um filtro com areia de sílica que filtra eficazmente as partículas para assegurar uma água limpa e cristalina na piscina.

A água passa através do filtro de sílica onde as partículas de sujeira são capturadas e a água sai limpa para ser devolvida à piscina.

O **CRONO** Filter vem em três versões de **60, 90 e 110 Kg** de sílica. É um filtro de poliéster laminado reforçado com fibra de vidro, tampa de polipropileno, com válvula de 6 vias e montagem lateral.

Tem uma velocidade de filtração de **50m³/h/m²** e funciona a uma pressão de **2Kg/cm²**.

FILTRO (FILTER), para realizar uma filtração normal (de 10 a 14 horas diariamente).

RETROLAVAGEM (BACKWASH), para limpar o filtro.

ENXAGUE (RINSE), permite que a água carregada de impurezas após a retrolavagem seja evacuada para o esgoto e não para a piscina.

ESGOTO (WASTE), evacua a água diretamente para o esgoto sem passar pelo filtro. Para reduzir o nível de água da piscina e drenar diretamente.

RECIRCULAÇÃO (RECIRCULATE), a água circula sem passar pelo filtro para distribuir rapidamente produtos químicos ou durante uma cloração de choque.

FECHADO (CLOSED), interrompe a circulação entre o filtro e a bomba.

Características técnicas:

- Poliéster laminado
- Válvula de 6 vias
- Visor transparente das águas residuais
- Medidor de pressão
- Ventilação de ar
- Dreno inferior

CÓDIGO	PRODUTO [FILTRO LAMINADO]	LIG.	CAUDAL [m ³ /h]	SÍLICA [Kg]	A [mm]	B [mm]	C [mm]	D [mm]	E [mm]	F [mm]	STOCK
MJMC7000793741	400 Crono	1.5"	6.5	60	740	630	420	295	250	690	●
MKSCRONO500.C	500 Crono	1.5"	10	95	840	645	415	290	390	700	●
MKSCRONO600.C	600 Crono	1.5"	14	110	920	665	455	330	390	735	●



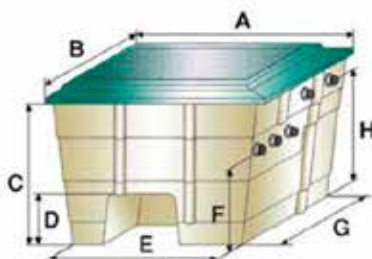
Este conjunto de bomba com filtro vai manter a sua piscina limpa, com a água translúcida e refrescante.

Características da bomba:

Bomba projetada para recirculação e filtragem de água em piscinas.

CÓDIGO	MODELO	POTÊNCIA [HP]	FLUXO [l/h]	FLUXO [AREIA]	FLUXO [AQUALOON]	V _{AREIA} [Kg]	V _{AQUALOON} [g]	V _{TANQUE} [L]	PESO [Kg]	DIMENSÕES [cm]	PREÇO [S/ IVA]	STOCK
EPIFD600.BFELIX3-150.B	D600	1.5	22.000	16.000	16.800	140	3800	125	28	82x58x70	433.60	●

CASETAS



Com características de construção idênticas aos modelos com lâmpada de 300W/12V, esta nova gama de projectores incorporam lâmpadas LED de 13W/12V, com opção de lâmpadas coloridas ou brancas. Os modelos coloridos incluem controlo remoto. Tempo de vida estimado da lâmpada LED 30.000 horas. Tempo de vida estimado de funcionamento: 10.000 horas.

CÓDIGO	MODELO	FILTRO	BOMBA	STOCK
MJMC3490000001	Caseta 500	Urano	71	●
MJMC3565000003	Caseta 600	Urano	100	●
MJMC3490000002	Caseta 500	Crono	71	●
MJMC3564000000	Caseta 600	Crono	100	●



CÓDIGO	PRODUTO	PESO [Kg]	GRANULOMETRIA [mm]	STOCK
MJMVCV061200000	Vidro	25	0.5 - 1.5	●
MJMVCV012200000	Vidro	25	1.5 - 2.5	●
MJMCC000025780	Vidro Ativo	25	0.6	●

AREIA CALIBRADA

Meio filtrante composto por grãos com composição de sílica superior a 95%, produzida e peneirada de forma a atingir as especificações de cada uma das granulometrias disponíveis.

CÓDIGO	PRODUTO	PESO [Kg]	GRANULOMETRIA [mm]	STOCK
RMFAREIA12	Saco Areia Calibrada 25 Kg	25	1-2	●
RMFAREIA24	Saco Areia Calibrada 25 Kg	25	2-4	●
RMFAREIA48	Saco Areia Calibrada 25 Kg	25	4-8	●



QUADRO ELÉTRICO COM TRANSFORMADOR

Características gerais:

Montado em caixas de material plástico IP55

Diferencial geral.

Contator em quadros trifásicos.

Seletor de 3 posições MAN -0- AUT para bomba.

Seletor de 2 posições PARO - MARCHA para focos.

Proteção da bomba com disjuntor magnético térmico.

Programador eletromecânico diário, em frações de 30 minutos.

Disjuntor magnético térmico 1P+N para proteção de transformadores.

Transformadores de 100W, 300W ou 600W.

Opções:

Controle remoto para acendimento de focos (Controle remoto).

Controle remoto para acendimento de bomba e focos (Controle remoto).

Contator para bomba.

Relógio com reserva de corda de 160 h.



CÓDIGO	POTÊNCIA [cv HP]	TENSÃO	REGULAÇÃO [A]	TRANSFORMADOR [W]	STOCK
MTAPI0.25MTR1	0.25	230 V II	1.8 - 2.5	300	●
MTAPI0.5MTR1	0.5	230 V II	2.8 - 4.0	300	●
MTAPI1MTR1	0.75 - 1.0	230 V II	4.5 - 6.3	300	●
MTAPI1.5MTR1	1.5 - 2.0	230 V II	7.0 - 10.0	300	●

3

ASPIRAÇÃO MANUAL _____	18
LIMPEZA MANUAL _____	19
ACESSÓRIOS _____	21
ASPIRAÇÃO ELÉTRICA _____	22

LIMPEZA



É um produto de limpeza manual para manutenção rápida e económica da sua piscina.

CÓDIGO	MODELO	FIXAÇÃO	STOCK
MJMC1928000000	Limpa-Fundos Alumínio 35 cm	Parafusos	●
MJMC5350000000	Limpa-Fundos Alumínio 45 cm	Parafusos	●



Escova flexível com rodas para limpeza de fundos de piscinas.

CÓDIGO	MODELO	FIXAÇÃO	STOCK
MJMC6195000000	Limpa-Fundos Flexível	Clip	●



Limpa-fundos manuais fabricados em diferentes tamanhos para se adaptarem a todas as necessidades.

CÓDIGO	MODELO	FIXAÇÃO	STOCK
MJMC60106BU000	Limpa-Fundos Triangular DELUX	Clip	●



Super prático e eficiente, com um sistema de sucção venturi que não deixa resíduos.

O princípio é simples: a pressão da água que sai da mangueira cria um efeito venturi e recolhe folhas e outros detritos no saco de rede.

CÓDIGO	MODELO	FIXAÇÃO	STOCK
MJMC51106000000	Limpa-Fundos Conexão de Mangueira	Encaixe Mangueira	●

Vara telescópica, com pegas, com fixação de clip ou parafusos, extensíveis, para uso com apanha folhas, carrinhos de limpeza de fundo ou escovas.

CÓDIGO	MODELO	FIXAÇÃO	STOCK
MJMC5053000000	Vara Telescópica 1.20 - 2.40 m	Clip Parafuso	●
MJMC5054000000	Vara Telescópica 1.80 - 3.60 m	Clip Parafuso	●
MJMC3833000000	Vara Telescópica 2.40 - 4.80 m	Clip Parafuso	●
MJMC60427BU000	Vara Telescópica 3.00 - 6.00 m	Clip Parafuso	●
MJMC1337000000	Vara Telescópica 3.30 - 9.90	Clip Parafuso	●



MANGUEIRAS

Mangueiras auto-flutuantes de polietileno flexível, de alta qualidade, para limpa-fundos. Projetadas em várias comprimentos e diâmetros, de acordo com a necessidade. Incluem terminais.

CÓDIGO	MODELO	COMP [m]	DIÂMETRO [mm]	STOCK
MJMC505N386000	Mangueira Flutuante	6	38	●
MJMC5083880088	Mangueira Flutuante	8	38	●
MJMC50838M1088	Mangueira Flutuante	10	38	●
MJMC50838M1288	Mangueira Flutuante	12	38	●
MJMC50838M1588	Mangueira Flutuante	15	38	●
MJMC50038M25AS	Mangueira Flutuante	25	38	●
MJMC50850M3088	Mangueira Flutuante Sem Terminal	30	38	●



APANHA-FOLHAS

Coletor de folhas com malha de polietileno, modelos bolsa ou plano, diferentes modelos para fixação através de clip ou parafusos.

CÓDIGO	MODELO	FIXAÇÃO	STOCK
MJMC60309CB000	Apanha-Folhas Bolsa Reforçada Azul	Clip	●



CÓDIGO	MODELO	FIXAÇÃO	STOCK
MJMC60302CB000	Apanha-Folhas Plano Azul	Clip	●



Cerdas fabricadas em material plástico e pelos de polipropileno ou aço inoxidável. Modelos curvos e retos.



CÓDIGO	MODELO	FIXAÇÃO	STOCK
MJMC7610000000	Escova Reta 33.50 cm	Clip	●

Escovas fabricadas em material plástico e cerdas de polipropileno ou aço inoxidável. Modelos curvos e retos.



CÓDIGO	MODELO	FIXAÇÃO	STOCK
MJMC7590000000	Escova Curva 46.50 cm	Clip	●

Escovas fabricadas em material plástico e cerdas de aço inoxidável. Modelo reto.



CÓDIGO	MODELO	FIXAÇÃO	STOCK
MJMC6186000000	Escova Com Cerdas de Aço	Clip	●



CÓDIGO	MODELO	STOCK
MJMC4ST2300000	Escova Esponja	●



CÓDIGO	MODELO	STOCK
MJMC4K50900000	Esponja	●



CÓDIGO	MODELO	STOCK
MJMC7560000000	Escova de Mão	●

Dosificadores flutuantes de pastilhas de cloro com grelha inferior ajustável. Tampa superior com fecho de segurança.

CÓDIGO	MODELO	STOCK
MJMC60703BU000	Dosificador de Cloro Pequeno	●
MJMC1293000000	Dosificador de Cloro Médio	●
MJMC1294000000	Dosificador de Cloro Grande	●



Dosificadores flutuantes de pastilhas de cloro com grade inferior ajustável. Tampa superior com fecho de segurança.

CÓDIGO	MODELO	STOCK
MJMC6070600000	Dosificador de Cloro Médio com Termómetro	●
MJMC5070600000	Dosificador de Cloro Grande com Termómetro	●



Termómetros plásticos flutuantes, de diferentes formas.

CÓDIGO	MODELO	STOCK
MJMC4TM0600000	Termómetro Tuti-Frutti	●



CÓDIGO	MODELO	STOCK
MJMC3277000000	Termómetro Flutuante	●
MJMC7377000000	Termómetro Flutuante Zoo	●
MJMC605002BL000	Termómetro Flutuante 24 cm	●
MJMC60520BU000	Termómetro Flutuante Delux	●



Termómetros plásticos flutuantes, de diferentes formas.

CÓDIGO	MODELO	STOCK
MJMC4TM0600000	Termómetro Tuti-Frutti	●





MODELOS	i-QUALER	WY 450	RE 4300	RE 4600 IQ	PROWLER P10	PROWLER P20	D200
CÓDIGO	JMC1194750000	JMC9450WY0000	JMCWR00044900	JMCWR00032300	JMCPROWLERP10	JMCPROWLERP20	JMC1016200000
TIPO	Eléctrico	ELÉCTRICO	ELÉCTRICO	ELÉCTRICO	ELÉCTRICO	ELÉCTRICO	ELÉCTRICO
DIMENSÕES PISCINA	Até 8 m	Até 16 m	Até 10 m	Até 12 m	Até 8 m	Até 12 m	Até 10 m
REVESTIMENTO	Betão	Betão	Betão	Betão	Betão	Betão	Betão
	Lâmina Reforçada	Lâmina Reforçada	Lâmina Reforçada	Lâmina Reforçada	Lâmina Reforçada	Lâmina Reforçada	Lâmina Reforçada
	Poliéster	Poliéster	Poliéster	Poliéster	Poliéster	Poliéster	Poliéster
	Mosaico	Mosaico	Mosaico	Mosaico	Mosaico	Mosaico	Mosaico
ZONA DE LIMPEZA	Fundo	Fundo, parede e linha de água	Fundo, parede e linha de água	Fundo, parede e linha de água	Fundo	Fundo, parede e linha de água	Fundo, parede e linha de água
CICLO DE LIMPEZA	2H	4H	1.5H 2.5H	1.5H 2.5H	1H30	1H30 2H 2H30	2H
ESCOVAS	-	Escovas helicoidais frontais e traseiras	Escovas helicoidais frontais	Escovas helicoidais frontais e traseiras	Escovas de PVC	4 Escovas de PVA	4 Escovas de PVA
SISTEMA ANTI-NÓS (GIRATÓRIO)	Sim	Não	Não	Não	Não	Não	Sim
POTÊNCIA DE ASPIRAÇÃO	-	19 m³/h	-	-	-	-	19 m³/h
FILTRAÇÃO	Cartucho de filtração com painéis	Cartucho de filtração de nível duplo 150µ 60µ	Cartucho de filtração de nível duplo 150µ 60µ	Cartucho de filtração de nível duplo 150µ 60µ	Filtração simples	Filtração Dupla	Filtro de microfibra 4D hiperfina
PESO	-	8 Kg	-	8 Kg	7 Kg	7 Kg	11 Kg
COMPRIMENTO DO CABO	16+3 m	18 m	15 m	18 m	12 m	18 m	18 m (cinzento premium)
NAVEGAÇÃO E MANOBRALIDADE	Sistema de sucção Focus Flow	Ipx 8	Smart Navigation	Smart Navigation	Smart Navigation, giroscópio e deteção de alcance	Smart Navigation, giroscópio e deteção de alcance	Smart Navigation
APP	Não	Sim	Não	Sim	Sim	Sim	Não
CARRO TRANSPORTADOR	Não	Opcional	Opcional	Sim	Não	Não	Sim
GARANTIA	36 meses	36 meses	36 meses	36 meses	36 meses	36 meses	36 meses

CÓDIGO	MODELO	STOCK
MJMCPROWLERP10	Aspirador Prowler P10	●
PISCINA	TAMANHO	30 m³ Até 8 m
	FORMA	Todos os tipos
	COMPRIMENTO DO CABO	12 m
EQUIPAMENTOS	TIPO DE FILTRO	Filtração Simples
	ACESSO AO FILTRO	Parte superior do robot
	TIPO DE ESCOVAS	Escovas em PVC
	TIPO DE LIMPEZA	Fundo
LIMPEZA	DURAÇÃO DOS CICLOS	1h30
	COMANDO À DISTÂNCIA	Não disponível
	TECNOLOGIA DE NAVEGAÇÃO	Smart Navigation, giroscópio e detecção de alcance
GARANTIA		3 Anos



Robot para piscina, com dimensões hipercompactas e peso inferior a 6kg, equipado com um sistema Smart Navigation. Executa as tarefas perfeitamente durante o ciclo, consumindo menos energia.

ESCADA STANDARD ASSIMÉTRICA KR

CÓDIGO	MODELO	STOCK
MJMCPROWLERP20	Aspirador Prowler P20	●
PISCINA	TAMANHO	70 m³ Até 12 m
	FORMA	Todos os tipos
	COMPRIMENTO DO CABO	18 m
EQUIPAMENTOS	TIPO DE FILTRO	Filtração Dupla
	ACESSO AO FILTRO	Parte superior do robot
	TIPO DE ESCOVAS	Escovas em PVC
	TIPO DE LIMPEZA	Fundo, paredes e linha de água
LIMPEZA	DURAÇÃO DOS CICLOS	1h30 2h 2h30
	COMANDO À DISTÂNCIA	App Smartphone
	TECNOLOGIA DE NAVEGAÇÃO	Smart Navigation, giroscópio e detecção de alcance
GARANTIA		3 Anos



Robot para piscina, com dimensões hipercompactas e peso inferior a 6kg, equipado com um sistema Smart Navigation. Executa as tarefas perfeitamente durante o ciclo, consumindo menos energia.



Robot com motor sem escovas de até 200 W e filtros duplos, com desempenho de sucção excepcional e eficiência de limpeza quatro vezes superior a máquinas menores. Equipado com giroscópio de alta precisão e sensor de infravermelhos para um planeamento ótimo do percurso, oferecendo limpeza eficiente. A app oferece diversos modos e trajetórias, incluindo fundo, paredes e linha d'água, com até 6 programas de limpeza. Pode ser controlado manualmente via aplicativo, facilitando a limpeza de pontos específicos. Retorno à linha d'água com um único toque e personalização do horário de limpeza com temporizador semanal.

i-QUALER



Robot aspirador elétrico de chão, que inclui SWIVEL, com tampa superior transparente para a utilização do cesto.

CÓDIGO	MODELO	STOCK
MJMC9450WY0000	Aspirador WY 450	●
VOLTAGEM	100-240 Vac 50 60 Hz	
POTÊNCIA NOMINAL	200 W	
VOLTAGEM DE SAÍDA	28 Vdc	
COMPRIMENTO DO CABO	18 m	
NÚMERO DE MOTORES	1 bomba e 2 motores de impulsão	
FLUXO	18 m ³ /h	
VELOCIDADE DE DESLOCAÇÃO	13 m/min	
MICRAGEM	180 μm	
VOLUME DA CESTA DO FILTRO	5.5 L aprox	
CESTAS DE FILTRO	1	
NÚMERO DE ENTRADA	1	
NÚMERO DE SAÍDA	1	
GRAU IP	IPX8	
PESO	8.0 Kg	
DIMENSÕES DO ROBOT	503x463x275 mm	
FORMATO DA PISCINA	Retangular, redonda, oval	
MATERIAL DA PISCINA	Liner, betão, PVC	
TAMANHO DA PISCINA	≤ 130 m ²	
PROFUNDIDADE	≤ 2.5 m	

CÓDIGO	MODELO	STOCK
MJMC1194750000	Aspirador i-Qualer	●
COMPRIMENTO DA PISCINA	8x4 m	
PROFUNDIDADE MÁX. DA PISCINA	2 m	
TIPO DE LIMPEZA	Fundo	
COMPRIMENTO DO ROLO	50 cm	
COMPRIMENTO DO CABO	16 m (13+3 m)	
FILTRAÇÃO	Cesta superior de fácil acesso	
POTÊNCIA	100 W	
GARANTIA	3 Anos	

CÓDIGO	MODELO	STOCK
MJMCWR00044900	Aspirador RE 4300 Voyager	●
MATERIAL DA PISCINA	Liner, PVC, betão, poliéster e gresite	
FORMATOS	Retangular, oval, redonda, formas livres	
COMPRIMENTO DO CABO	10x5 m (15m)	
FUNDOS	Plano, inclinação suave, inclinação composta e ponta de diamante	
SISTEMA DE TRACÇÃO	Lagartas rotativas, 2 motores	
ZONAS DE LIMPEZA	Fundo, paredes, linha de água	
NÍVEL DE FILTRAÇÃO	Dupla: 150 µm + 60 µm 150 µm	
CAPACIDADE DO FILTRO	4 L	
CONTROLO À DISTÂNCIA	Não	
NÚMERO DE CICLOS	2	
TIPO DE LIMPEZA	Fundo, paredes, linha de água ou só fundo	
NÚMERO DE MOTORES	3	
TAMPA TRANSPARENTE	Sim	
TIPO DE FILTRO	Filtro rígido com acesso pela parte superior	
CARRO DE TRANSPORTE	Disponível por encomenda	
ESCOVAS	Escovas helicoidais frontais	
GARANTIA	3 Anos	



Limpeza: Fundo, paredes e linha de flutuação.

Tamanho da piscina: 10 x 5 m (50 m²).
Ciclos de limpeza: Fundo: 1,5 h, Fundo | paredes | linha de água: 2.5 h.

Cabo: 15 m.

Agilidade com potência máxima.

Desempenho máximo de limpeza: aspiração ciclônica patenteada, grande capacidade de aspiração.

Para todos os tipos de formas e revestimentos de piscinas: esteiras de tração, acelerômetro e giroscópio.

Acesso superior ao filtro. Tampa transparente.

Filtragem progressiva de duplo nível.



Limpeza: Fundo, paredes e linha de flutuação.

Tamanho da piscina: 12 x 6 m (72m²).

Ciclos de limpeza: Fundo: 1,5 h, fundo | paredes | linha de água: 2.5 h.

Cabo: 18 m.

Agilidade com máxima potência.

Desempenho máximo de limpeza: aspiração ciclônica patenteada, escovas em forma de hélice, grande capacidade de aspiração.

Para todos os tipos de formas e revestimentos de piscinas: esteiras de tração, acelerômetro e giroscópio.

Acesso superior ao filtro. Tampa transparente.

Filtro iluminado + Controle através do aplicativo iAqualink.

Filtragem progressiva de duplo nível.

CÓDIGO	MODELO	STOCK
MJMCWR00032300	Aspirador RE 4600 IQ Voyager	●
MATERIAL DA PISCINA	Liner, PVC, betão, poliéster e gresite	
FORMATOS	Retangular, oval, redonda, formas livres	
DIMENSÕES DA PISCINA COMPRIMENTO DO CABO	12x6 m 18 m	
FUNDOS	Plano, inclinação suave, inclinação composta e ponta de diamante	
SISTEMA DE TRACÇÃO	Lagartas rotativas, 2 motores	
ZONAS DE LIMPEZA	Fundo, paredes, linha de água	
NÍVEL DE FILTRAÇÃO	Dupla: 150 µm + 60 µm 150 µm	
CAPACIDADE DO FILTRO	4 L	
CONTROLO À DISTÂNCIA	App	
NÚMERO DE CICLOS	2	
TIPO DE LIMPEZA	Fundo, paredes, linha de água ou só fundo	
AJUSTE MANUAL DO TEMPO DE LIMPEZA	Sim	
NÚMERO DE MOTORES	1	
TAMPA TRANSPARENTE	Sim	
TIPO DE FILTRO	Filtro rígido com acesso pela parte superior	
CARRO DE TRANSPORTE	Sim	
ESCOVAS	Escovas helicoidais frontais e traseiros	
FILTRO ILUMINADO	Sim	
APP IAQUALINK CONTROL	Sim	
LYFT SYSTEM	Sim	
GARANTIA	3 Anos	

CÓDIGO	MODELO	STOCK
MJMC1016200000	Aspirador D200	●
DIMENSÕES DA PISCINA	Até 10 m (qualquer formato)	
TIPO DE LIMPEZA	Fundo, paredes e linha de água	
DURAÇÃO DO CICLO	2H	
TIPO DE FILTRO	4D, microfibra hiperfina	
ACESSO AO FILTRO	Fácil acesso superior, carregando no botão	
ESCOVAS	4 escovas em PVA	
ESCOVA EXTRA	Escova PVC	
SISTEMA DE NAVEGAÇÃO	Smart Navigation	
GIROSCÓPIO	Sim	
CONTROLO ELÉTRICO	< 29 V, SPS Basic	
CONSUMO	< 150 W	
PLATAFORMA	2 motores, tecnologia Breezer	
CAUDAL DE ASPIRAÇÃO	19 m³/h	
COMPRIMENTO DO CABO	18 m, Gris Premium	
ANTI-TORÇÃO	Sim	
BOCAL AJUSTÁVEL	Sim, com capacidade de duplicar a potência de aspiração	
TEMPORIZADOR EXTERNO	Sim	
DIMENSÕES (CxLxA)	39.1x46.9x26.8 cm	
PESO	11 Kg	
CARRO DE TRANSPORTE	Caddy Premium	
GARANTIA	3 Anos	

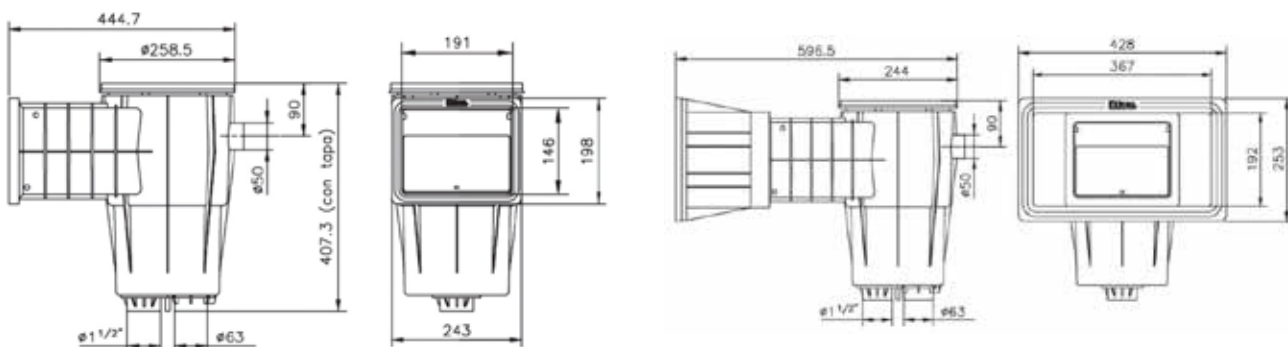


Robot aspirador com tecnologia BREEZER, oferece opções de limpeza para o fundo, paredes e linha de água, além de uma alça ajustável para transporte.

4

SKIMMERS _____	29
RALOS DE FUNDO _____	31
BOCAS DE IMPULSÃO _____	32
BOCAS DE FUNDO _____	32
TOMADAS DE ASPIRAÇÃO _____	33
PASSAMUROS _____	33

MATERIAL ENCASTRÁVEL



Skimmers para betão, fabricados em ABS injetado na cor branca. Este material é inalterável aos agentes químicos e atmosféricos. Possui uma tampa giratória ajustável. Embelezador em inox 316 disponível.

CÓDIGO	MODELO	BOCA	CONEXÃO	STOCK
MJMCC801010000	Skimmer 15 L com tampa quadrada	Standard	1 ½"	●
MJMCC801010100	Skimmer 15 L com tampa quadrada	Larga	1 ½"	●

EMBELEZADOR SKIMMER AISI 316



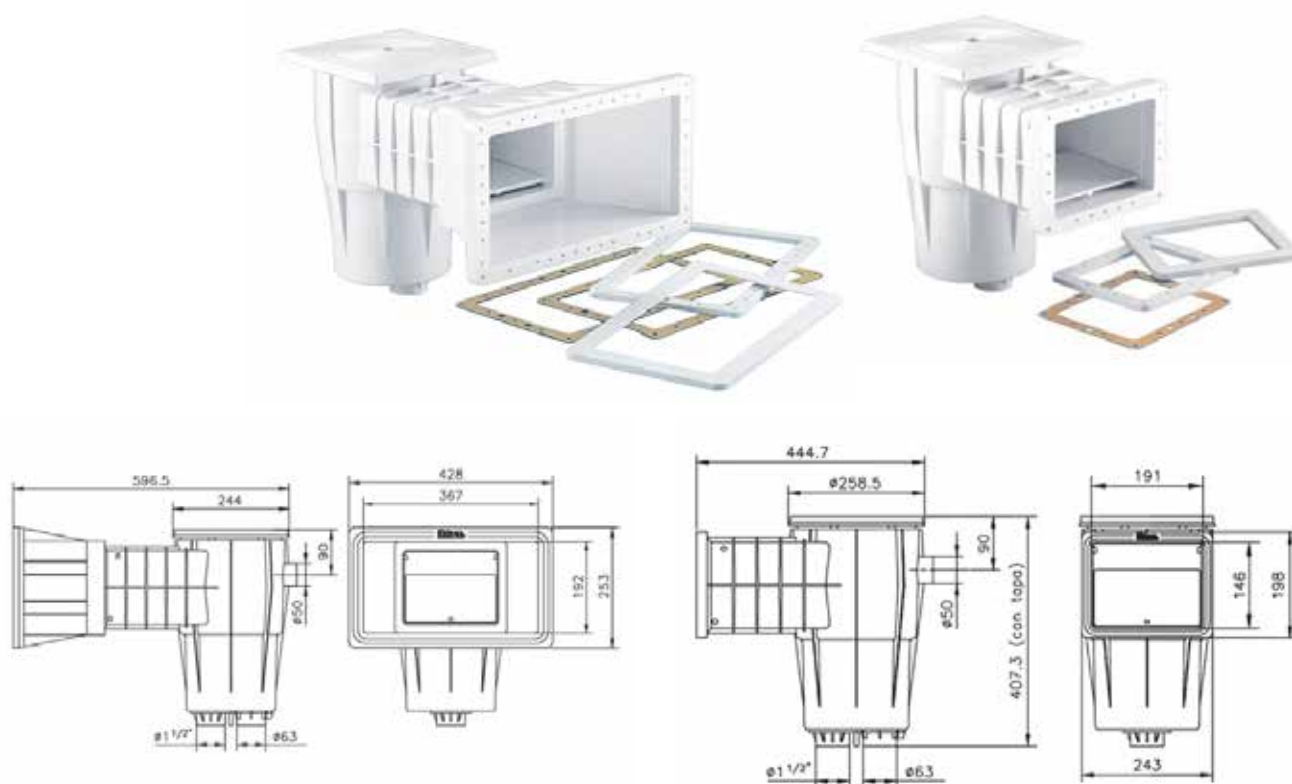
CÓDIGO	MODELO	BOCA	STOCK
MJMCAQABFSKRR0	Embelezador de skimmer AISI 316	Standard	●
MJMCBOSKESPECI	Embelezador de skimmer AISI 316	Larga	●

Extensor adicional para aumentar a distância entre a boca do skimmer e a tampa. Distância de extensão de 25 mm. Fabricado em ABS. Adequado para o modelo de skimmer KR, de betão, revestimento ou poliéster.



CÓDIGO	MODELO	STOCK
MJMCC801012000	Extensor vertical skimmer	●

SKIMMER ABS LINER



Skimmers para liner e poliéster, fabricados em ABS injetado na cor branca. Este material é inalterável aos agentes químicos e atmosféricos. Possui uma tampa giratória regulável.

CÓDIGO	MODELO	BOCA	STOCK
MJMCC801011000	Skimmer 15 L com tampa quadrada	Standard	●
MJMCC801011100	Skimmer 15 L com tampa quadrada	Larga	●
MJMCC801011700	Skimmer 15 L com tampa quadrada com insertos 303	Standard	●
MJMCSKALI00000	Skimmer 15 L com tampa quadrada com insertos 303	Larga	●



Ralo de fundo para piscinas de betão de uso privado. Fabricado em ABS na cor branca. Grade plástica circular Ø 186,5 mm. Grade opcional em aço inoxidável AISI 316L não incluída. Tampa anti-turbilhão para sifões circulares de betão e liner. Substitui a grade e evita possíveis turbilhões causados pela sucção da bomba. Vazão máxima: 13 m³.

CÓDIGO	MODELO	CONEXÃO	STOCK
MJMCC801030000	Ralo de fundo circular para betão	2"	●
MJMCAQARDSKR00	Grade INOX 316	-	●
MJMCC801035000	Tampa anti-turbilhão	-	●

EMBELEZADOR SKIMMER AISI 316



Ralo de fundo para piscinas de uso privado, para liner ou poliéster, fabricado em ABS na cor branca. Grade plástica circular Ø 186,5 mm. Vazão máxima: 13 m³.

CÓDIGO	MODELO	CONEXÃO	STOCK
MJMCC801030000	Ralo de fundo circular para liner	2"	●
MJMCAQARDSKR00	Ralo de fundo circular para liner com insertos 303	2"	●
MJMCC801035000	Tampa anti-turbilhão	-	●



Boca de impulsão para piscinas de betão, fabricado em ABS branco, com esfera orientável. Conexão por colagem a tubo Ø 50 ou 63 mm em PN 10 ou rosca externa de 2 polegadas. Opcional: ornamento em aço inoxidável AISI 316L.

CÓDIGO	MODELO	CAUDAL [l/h]	CONEXÃO	STOCK
MJMC7000793670	Boca de impulsão para betão BC 10 ATM	5000	50 - 63 mm	●
MJMC7000792990	Boca de impulsão para betão BC 10 ATM	5000	2"	●
MJMCAQAECBBI00	Embelezador INOX 316 BC	-	-	●

BOCA DE IMPULSÃO BOL - LINER

Boca de impulsão para piscinas de revestimento e pré-fabricadas, fabricado em ABS branco com juntas e parafusos. Conexão externa de 2 polegadas e conexão interna colável em tubo Ø 50 PN 10. Modelo opcional com inserções em 303. Recomenda-se a instalação com passa-muros.



CÓDIGO	MODELO	CAUDAL [l/h]	CONEXÃO	STOCK
MJMCC801021000	Boca de impulsão para liner	3000	2"	●
MJMCC801021100	Boca de impulsão para liner	5000	2"	●
MJMCBOL2400000	Boca de impulsão para liner	7000	2"	●
MJMCC801021600	Boca de impulsão para liner com insertos 303	5000	2"	●

BOCA DE FUNDO BIF

Boca de fundo para impulso/aspiração para piscinas de betão e liner, fabricado em ABS. Conexão externa de 2 polegadas e conexão interna para colagem em tubo Ø 50 PN 10. Recomenda-se a instalação com passa-muros no modelo de liner.



CÓDIGO	MODELO	CAUDAL [l/h]	CONEXÃO	STOCK
MJMCC801020900	Boca de fundo betão	12000	2"	●
MJMCC801021900	Boca de fundo liner	12000	2"	●



Para piscinas de betão, fabricado em ABS branco, com tampa de rosca de 1 ½". Conexão externa-interna: colável Ø 63-50 PN 10 e 2"-50. O ornamento em aço inoxidável AISI 316L é colado para fixação. A tampa do ornamento é levantada para rosquear o raccord de conexão.

CÓDIGO	MODELO	CONEXÃO	STOCK
MJMC7000793290	Tomada de aspiração betão BC 10 ATM	50 - 63 mm	●
MJMC7000793050	Tomada de aspiração betão BC	2"	●
MJMCAQATIBALFO	Embelezador INOX 316	-	●

TOMADA DE ASPIRAÇÃO BLL



Para piscinas de liner ou pré-fabricadas. Fabricado em ABS branco, com tampa de rosca de 1 ½". Conexão externa Ø 2" e interna Ø 50 mm PN 10. Modelo opcional com inserções, especialmente para lâmina armada.

CÓDIGO	MODELO	CONEXÃO	STOCK
MJMCC801023000	Tomada de aspiração liner	2"	●
MJMCC801023100	Tomada de aspiração liner com insertos 303	2"	●

PASSAMUROS KR



Passamuros para piscinas de betão e liner, respetivamente, fabricados em ABS na cor branca. Peça para embutir.

CÓDIGO	MODELO	CONEXÃO	STOCK
MJMCC801029500	Passamuros betão KR	2"	●
MJMCPM52000000	Passamuros liner KR	2"	●

Passamuros para piscinas de betão, fabricados em ABS na cor branca. Peça para embutir.



CÓDIGO	MODELO	CONEXÃO	STOCK
MJMCZ070036D00	Passamuros betão de roscar	2"	●
MJMCZ070037D00	Passamuros betão de colar	50 - 63 mm	●

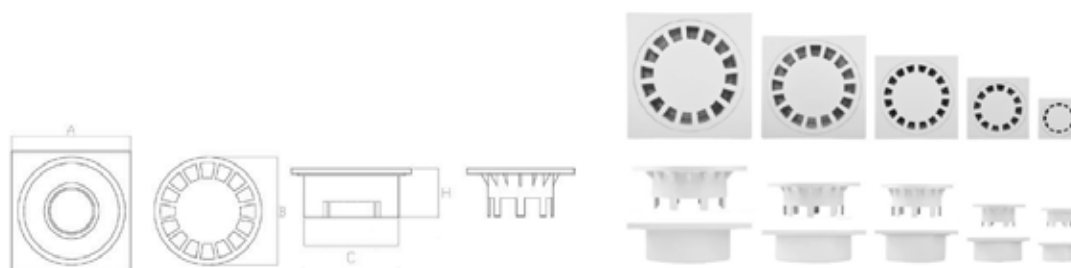
REGULADOR DE NÍVEL

Reposição automática da água perdida ao lavar o filtro, por evaporação, etc. Moldura quadrada e tampa redonda, comuns ao skimmer. Modelo clássico com boia de nível e equipamentos eletrónicos com sondas de nível.



CÓDIGO	MODELO	CONEXÃO	STOCK
MJMCC801090000	Regulador de nível	3/8"	●
MJMCC3925000817	Regulador de nível eletrónico	-	●
MJMCC3902000500	Regulador de nível mecânico	-	●

RALO DE FUNDO SIFONADO

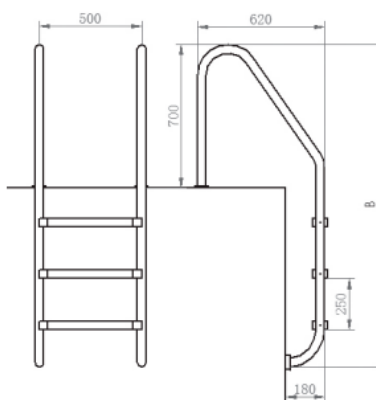


CÓDIGO	MODELO	MEDIDA [cm]	QT/CX	A	B	C	H	STOCK
MJMCCH10010000	Ralo de fundo sifonado	10 x 10	48	10	9	8	4.6	●
MJMCCH20010000	Ralo de fundo sifonado	20 x 20	48	20	18	15	7.5	●
MJMCCH30010000	Ralo de fundo sifonado	30 x 30	10	30	26.5	22	10	●

5

ESCADAS _____	36
CHUVEIROS _____	40
CORRIMÃOS _____	44
CASCATAS _____	46
CANHÕES _____	51
ASPERSORES _____	53

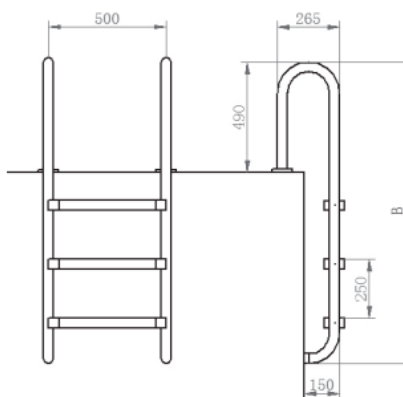
MATERIAL DE EXTERIOR



CÓDIGO	MODELO	COTA "A"	STOCK
MJMCL242000000	Escada Standard 2 Degraus 316	630	●
MJMCL342000000	Escada Standard 3 Degraus 316	880	●
MJMCL442000000	Escada Standard 4 Degraus 316	1130	●
MJMCL542000000	Escada Standard 5 Degraus 316	1380	●

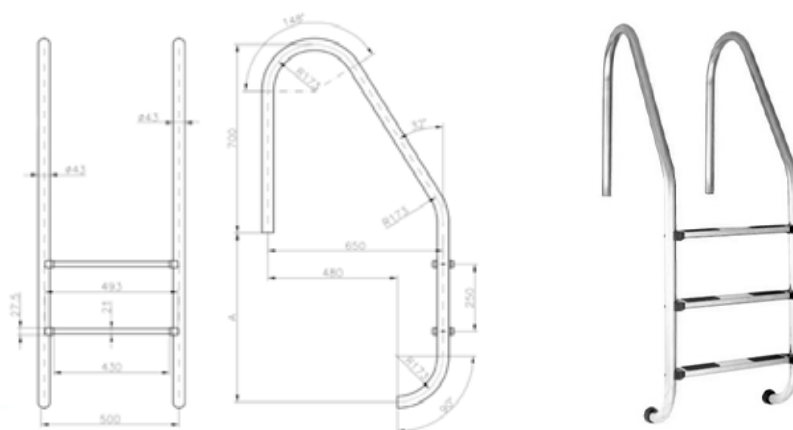
Escadas para piscinas de uso privado fabricadas em aço inoxidável polido brilhante AISI 316. Ø 43 mm. Incluem degraus.

ESCADA DE MURO 316



CÓDIGO	MODELO	STOCK
MJMC	Escada de Muro 2 Degraus 316	●
MJMCL342000000	Escada de Muro 3 Degraus 316	●
MJMCL442000000	Escada de Muro 4 Degraus 316	●
MJMCL542000000	Escada de Muro 5 Degraus 316	●

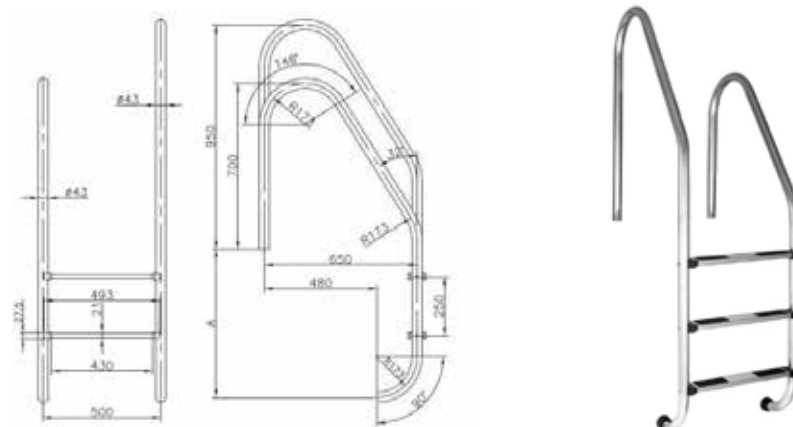
Escadas para piscinas de uso privado fabricadas em aço inoxidável polido brilhante AISI 316, Ø 43 mm. Incluem degraus.



CÓDIGO	MODELO	STOCK
MJMCD802110100	Escada Standard KR 2 Degraus Antideslizantes 304	●
MJMCD802110200	Escada Standard KR 3 Degraus Antideslizantes 304	●
MJMCD802110300	Escada Standard KR 4 Degraus Antideslizantes 304	●
MJMCD802110300	Escada Standard KR 5 Degraus Antideslizantes 304	●
MJMCD802210100	Escada Standard KR 2 Degraus Antideslizantes 316	●
MJMCD802210200	Escada Standard KR 3 Degraus Antideslizantes 316	●
MJMCD802210300	Escada Standard KR 4 Degraus Antideslizantes 316	●
MJMCD802210400	Escada Standard KR 5 Degraus Antideslizantes 316	●

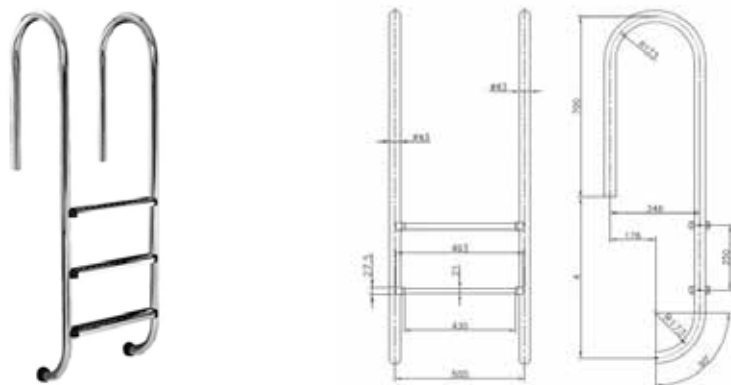
Escadas para piscinas de uso privado ou público, fabricadas em aço inoxidável polido brilhante, AISI 304 ou AISI 316, Ø 43 mm. Incluem degraus antiderrapantes, batentes, ancoragens com aterramento, parafusos e acabamentos decorativos.

ESCADA STANDARD ASSIMÉTRICA KR



CÓDIGO	MODELO	STOCK
MJMCI3A3D00000	Escada Standard 3 Degraus Assimétrica 316	●
MJMCI3A4D00000	Escada Standard 4 Degraus Assimétrica 316	●
MJMCI3A5D00000	Escada Standard 5 Degraus Assimétrica 316	●

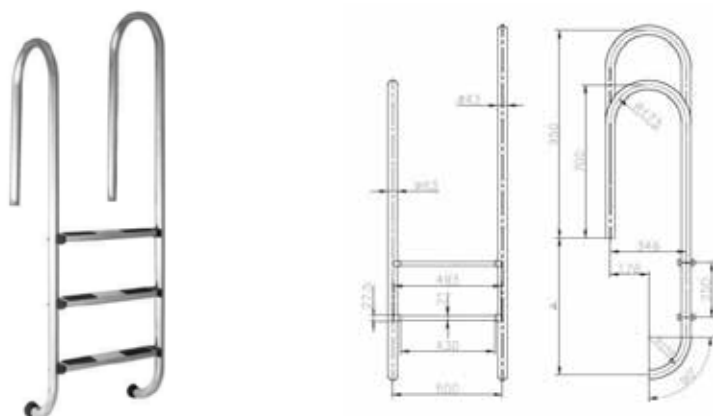
Escadas para piscinas de uso privado ou público, fabricadas em aço inoxidável polido brilhante, AISI 316, Ø 43 mm. Incluem degraus antiderrapantes, batentes, ancoragens com tomada de terra, parafusos e acabamentos. Disponível com 2, 3, 4 ou 5 degraus.



CÓDIGO	MODELO	STOCK
MJMCD802111100	Escada de Muro 2 Degraus Antideslizantes 304	●
MJMCD802111200	Escada de Muro 3 Degraus Antideslizantes 304	●
MJMCD802111300	Escada de Muro 4 Degraus Antideslizantes 304	●
MJMCD802111400	Escada de Muro 5 Degraus Antideslizantes 304	●
MJMCD802211100	Escada de Muro 2 Degraus Antideslizantes 316	●
MJMCD802211200	Escada de Muro 3 Degraus Antideslizantes 316	●
MJMCD802211300	Escada de Muro 4 Degraus Antideslizantes 316	●
MJMCD802211400	Escada de Muro 5 Degraus Antideslizantes 316	●

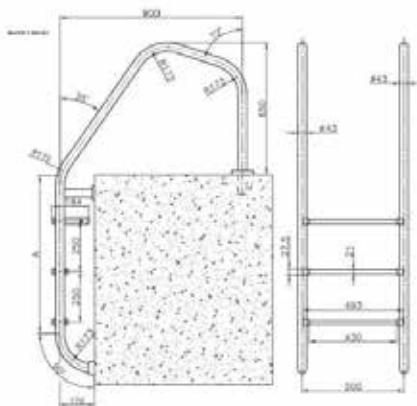
Escadas para piscinas de uso privado ou público, fabricadas em aço inoxidável polido brilhante, AISI 304 ou AISI 316, Ø 43 mm. Incluem degraus antiderrapantes, batentes, ancoragens com tomada de terra, parafusos e acabamentos decorativos.

ESCADA DE MURO ASSIMÉTRICA KR



CÓDIGO	MODELO	STOCK
MJMCMAI3D00000	Escada de Muro 3 Degraus Assimétrica 304	●
MJMCMAI4D00000	Escada de Muro 4 Degraus Assimétrica 304	●

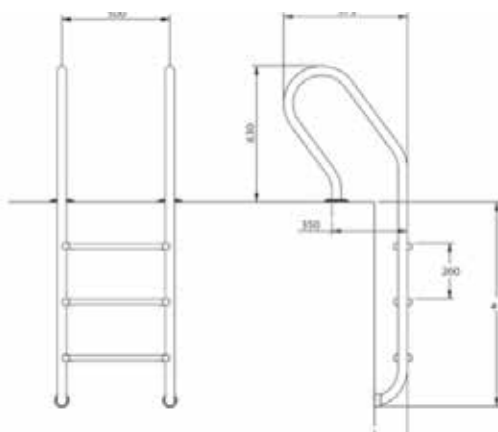
Escadas para piscinas de uso privado ou público, fabricadas em aço inoxidável polido brilhante, AISI 304 ou 316, Ø 43 mm. Incluem degraus antiderrapantes, batentes, ancoragens com tomada de terra, parafusos e acabamentos. Disponível com 3 ou 4 degraus.



CÓDIGO	MODELO	STOCK
MJMCD802213200	Escada Munich KR 3 Degraus Antideslizantes 316	●
MJMCD802213300	Escada Munich KR 4 Degraus Antideslizantes 316	●
MJMCD802213400	Escada Munich KR 5 Degraus Antideslizantes 316	●

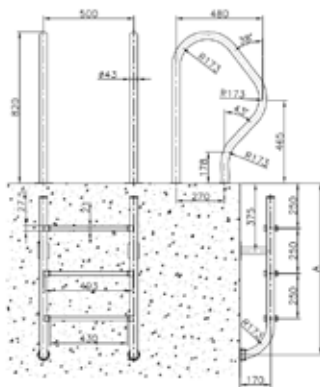
Escadas para piscinas de uso privado ou público, fabricadas em aço inoxidável polido brilhante, AISI 304 ou AISI 316, Ø 43 mm. Incluem degraus antiderrapantes, batentes, ancoragens com tomada de terra, parafusos e acabamentos decorativos.

ESCADA MISTA KR



CÓDIGO	MODELO	STOCK
MJMCD802212200	Escada Mista KR 3 Degraus AISI 316	●
MJMCD802212300	Escada Mista KR 4 Degraus AISI 316	●
MJMCD802212400	Escada Mista KR 5 Degraus AISI 316	●

Escadas para piscinas de uso privado ou público, fabricadas em aço inoxidável polido brilhante, AISI 304 ou AISI 316, Ø 43 mm. Incluem degraus antiderrapantes, batentes, ancoragens com tomada de terra, parafusos e acabamentos decorativos.



CÓDIGO	MODELO	STOCK
MJMCIDP3000000	Escada de Duas Peças 3 Degruas AISI 316	●
MJMCD802219304	Escada de Duas Peças 4 Degruas AISI 304	●
MJMCD802219300	Escada de Duas Peças 4 Degruas AISI 316	●
MJMCIDP5D00000	Escada de Duas Peças 5 Degruas AISI 316	●
MJMCPD1D000000	Corrimão de Escada Partida	●

Escadas para piscinas de uso privado ou público, fabricadas em aço inoxidável polido brilhante, AISI 304 ou AISI 316, Ø 43 mm. Incluem degraus antiderrapantes, batentes, ancoragens com tomada de terra, parafusos e acabamentos decorativos.

CHUVEIRO DE 1 ASPERSOR



Chuveiro de aço inoxidável polido AISI 304.

CÓDIGO	MODELO	STOCK
MJMC00091EM090	Chuveiro de 1 Aspensor AISI 304 sem Lava Pés	●
MJMC00092EM090	Chuveiro de 1 Aspensor AISI 304 com Lava Pés	●

CHUVEIRO ANGEL



Chuveiro de aço inoxidável polido AISI-304, com 1 chuveiro anti-calcário cromado e válvula de abertura de fluxo.

CÓDIGO	MODELO	STOCK
MJMC5271700000	Chuveiro Angel AISI 304 sem Lava Pés	●
MJMC5271800000	Chuveiro Angel AISI 304 com Lava Pés	●

Chuveiro para piscinas de uso privado ou público, cujo corpo e acabamento são de aço inoxidável polido brilhante, AISI 304 e AISI 316. Inclui ancoragem.

CÓDIGO	MODELO	STOCK
MJMCC802050100	Chuveiro Baston AISI 304 sem Lava Pés	●
MJMCC802051100	Chuveiro Baston AISI 304 com Lava Pés	●
MJMCC802350100	Chuveiro Baston AISI 316 sem Lava Pés	●
MJMCC802351100	Chuveiro Baston AISI 316 com Lava Pés	●



CHUVEIRO TETRA RETO

Chuveiro de design moderno, construído em aço inoxidável 316. Inclui ancoragem.

CÓDIGO	MODELO	STOCK
MJMCC5271700000	Chuveiro Tetra Reto Manual AISI 316	●
MJMCC5271800000	Chuveiro Tetra Reto Automático AISI 316	●



A	75
B	2200
C	55

CHUVEIRO RETO

Chuveiro de design moderno, construído em aço inoxidável 316, para água quente-fria, com chuveiro redondo e misturador único. Inclui ancoragem.

CÓDIGO	MODELO	STOCK
MJMCC9800000014	Chuveiro Reto Água Fria Quente AISI 316	●



A	50
B	2060
C	50
D	175
E	150

CHUVEIRO REDONDO

Chuveiro de design moderno, construído em aço inoxidável 316, para água quente-fria, com chuveiro redondo e misturador único. Inclui ancoragem.

CÓDIGO	MODELO	STOCK
MJMCC89C0000000	Chuveiro Redondo Água Fria Quente AISI 316	●



A	500
B	2110
C	50
D	175
E	150

Chuveiro de design moderno, fabricadas em cana de bambu com acessórios de aço inoxidável AISI 316. O seu design é altamente original e atraente.



A	90 - 125
B	2200
C	190

CÓDIGO	MODELO	STOCK
MJMC94GC200000	Chuveiro Bambu Verde	●
MJMC9800000011	Chuveiro Bambu Natural	●
MJMC9800000013	Chuveiro Bambu Vermelho	●
MJMC9800000012	Chuveiro Bambu Castanho	●

CHUVEIRO YANG 245

Chuveiro de exterior Yang 245, feita em resina, possui um chuveiro móvel.



CÓDIGO	MODELO	STOCK
MJMC9985007009	Chuveiro Yang 245 Antracite	●
MJMC9985007008	Chuveiro Yang 245 Verde	●
MJMC9985007007	Chuveiro Yang 245 Azul	●

CHUVEIRO SOLAR NATUR TEAK

O chuveiro solar aquece a água graças ao seu poder de captação solar e condutividade térmica, podendo atingir uma temperatura de até 60° C.



CÓDIGO	MODELO	CAPACIDADE [L]	STOCK
MJMC30NTEA0000	Chuveiro Solar Natur Teak Sem Lava Pés	30	●
MJMC30NTEAGR00	Chuveiro Solar Natur Teak Com Lava Pés	30	●

Chuveiro solar fabricado em resina termoplástica, possui misturador, lavapés e reservatório de água de 36 litros, disponível em 3 cores.

CÓDIGO	MODELO	CAPACIDADE [L]	STOCK
MJMC9985007021	Chuveiro Solar Happy 620 Antracite	36	●
MJMC9985007020	Chuveiro Solar Happy 620 Verde	36	●
MJMC9985007019	Chuveiro Solar Happy 620 Azul	36	●



CHUVEIRO SOLAR DADA 440

Chuveiro solar fabricado em resina termoplástica, com misturador, lava pés e reservatório de água de 30 litros, disponível em 3 cores.

CÓDIGO	MODELO	CAPACIDADE [L]	STOCK
MJMC9985007015	Chuveiro Solar Dada 440 Antracite	30	●
MJMC9985007014	Chuveiro Solar Dada 440 Verde	30	●
MJMC9985007013	Chuveiro Solar Dada 440 Azul	30	●

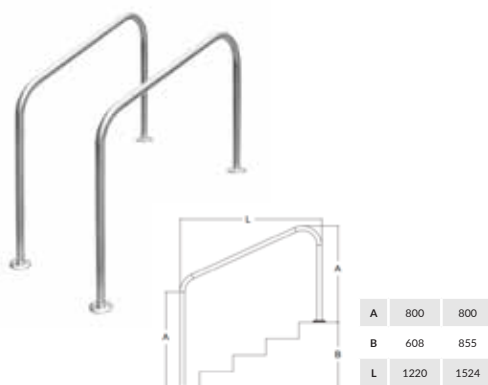


CHUVEIRO SOLAR GO 180

Chuveiro solar fabricado em resina termoplástica, com misturador, lava pés e reservatório de água de 19 litros, disponível em 3 cores.

CÓDIGO	MODELO	CAPACIDADE [L]	STOCK
MJMC9985007003	Chuveiro Solar Solar Go 180 Antracite	19	●
MJMC9985007002	Chuveiro Solar Solar Go 180 Verde	19	●
MJMC9985007001	Chuveiro Solar Solar Go 180 Azul	19	●

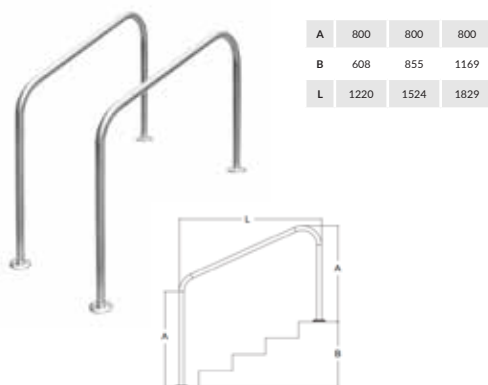




Corrimão construído em aço inoxidável AISI 304. Disponível em diferentes comprimentos: 1200mm e 1524mm. Fixação através de platinas ou embutido.

CÓDIGO	MODELO	L [mm]	STOCK
MJMC6880746030	Corrimão Rectos Platinas AISI 304	1220	●
MJMC6880746040	Corrimão Rectos Platinas AISI 304	1524	●
MJMC6880747030	Corrimão Rectos Embutir AISI 304	1220	●
MJMC6880747040	Corrimão Rectos Embutir AISI 304	1524	●

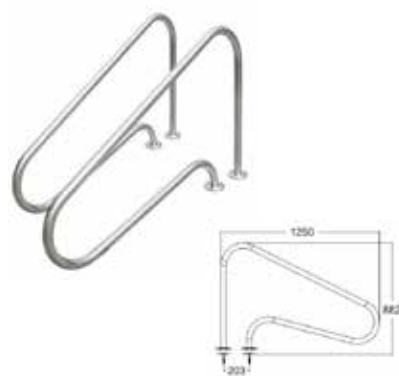
CORRIMÃO RECTOS 316



Corrimão construído em aço inoxidável AISI 304. Disponível em diferentes comprimentos: 1200mm, 1524mm e 1829mm. Fixação através de platinas ou embutido.

CÓDIGO	MODELO	L [mm]	STOCK
MJMC6880746080	Corrimão Rectos Platinas AISI 316	1220	●
MJMC6880746090	Corrimão Rectos Platinas AISI 316	1524	●
MJMCE120018290	Corrimão Rectos Platinas AISI 316	1829	●
MJMC6880747080	Corrimão Rectos Embutir AISI 316	1220	●
MJMC6880747090	Corrimão Rectos Embutir AISI 316	1524	●
MJMCE12001829E	Corrimão Rectos Embutir AISI 316	1829	●

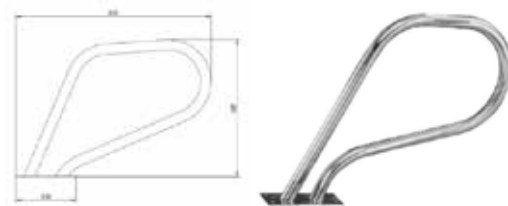
CORRIMÃO CURVO



Corrimão construído em aço inoxidável polido brilhante de Ø 43 mm AISI 316 ou AISI 304, fixação por platinas com parafusos ou para embutir.

CÓDIGO	MODELO	C [mm]	STOCK
MJMC6880744050	Corrimão Curvo Platinas AISI 304	1250	●
MJMC6880745050	Corrimão Curvo Embutir AISI 304	1250	●
MJMC6880744100	Corrimão Curvo Platinas AISI 316	1250	●
MJMC6880745100	Corrimão Curvo Embutir AISI 316	1250	●

CÓDIGO	MODELO	C [mm]	STOCK
MJMC8716601300	Corrimão Curvo Dupla Platina	810	●



CORRIMÃO ESCADA 2 PEÇAS

CÓDIGO	MODELO	STOCK
MJMC8716601300	Corrimão Escada 2 Peças	●

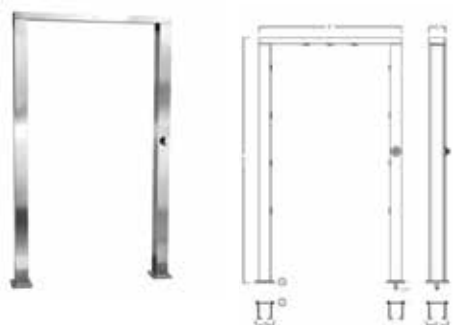


CORRIMÃO CORRIDO

CÓDIGO	MODELO	a [mm]	STOCK
MJMC8718005500	Corrimão Corrido	500	●
MJMC8718010500	Corrimão Corrido	1000	●
MJMC8718015400	Corrimão Corrido	1500	●
MJMC8718020400	Corrimão Corrido	2000	●
MJMC8718030300	Corrimão Corrido	3000	●



Corpo de chuveiro em aço inoxidável polido brilhante, AISI 316. Inclui torneira ou fluxômetro.

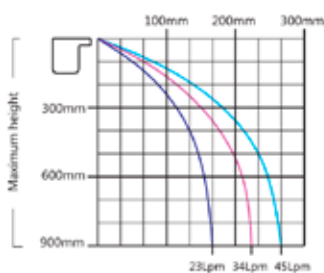
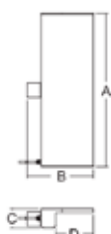


CÓDIGO	MODELO	ASPERSORES	STOCK
MJMC119A000000	Cascata Arco Manual AISI 316	3	●
MJMC119FA000000	Cascata Arco Automático AISI 316	5	●

A	B	C	D	E
1190	2050	130	150	175

CASCATA EMBUTIDA

Cascatas fabricadas em ABS resistente à corrosão, para embutir, disponíveis em três medidas diferentes. Fácil instalação.



CÓDIGO	MODELO	C [mm]	L [mm]	STOCK
MJMC6884850010	Cascata Embutida	306	138	●
MJMC6884850110	Cascata Embutida	606	138	●
MJMC6884850210	Cascata Embutida	906	138	●
MJMC6884850310	Cascata Embutida	1206	138	●
MJMC6884850020	Cascata Embutida	306	263	●
MJMC6884850120	Cascata Embutida	606	263	●
MJMC6884850220	Cascata Embutida	906	263	●
MJMC6884850320	Cascata Embutida	1206	263	●

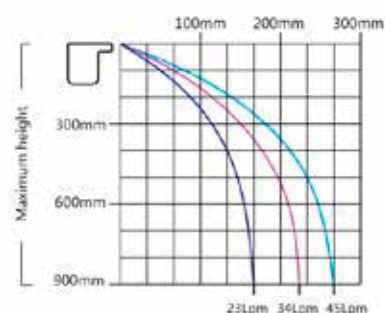
A	B	C	D
306	138	76	25
306	263	76	150
606	138	76	25
606	263	76	150
906	138	76	25
906	263	76	150
1206	138	76	25
1206	263	76	150

Cascatas fabricadas em ABS resistente à corrosão, para embutir, disponíveis em três medidas diferentes. Fácil instalação. Modelos com LED RGB incorporado.

CÓDIGO	MODELO	C [mm]	L [mm]	STOCK
MJMC6884801010	Cascata Embutida LED	306	138	●
MJMC6884801110	Cascata Embutida LED	606	138	●
MJMC6884801210	Cascata Embutida LED	906	138	●
MJMC6884801310	Cascata Embutida LED	1206	138	●

CÓDIGO	MODELO	STOCK
MJMC6080800350	Controlador Cascata LED	●

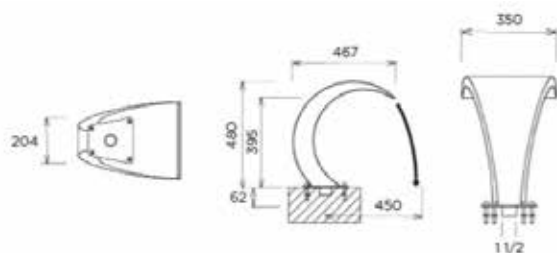
A	B	C	D
306	138	76	25
606	138	76	25
906	138	76	25
1206	138	76	25



CASCATA MINI BALI 304

Cascata fabricada em aço inoxidável AISI 304, para piscinas de uso privado ou público.

CÓDIGO	MODELO	STOCK
MJMCA803050280	Cascata Mini Bali 304	●



Cascata fabricada em aço inoxidável AISI 316, para piscinas de uso privado ou público.



CÓDIGO	MODELO	STOCK
MJMC106M000000	Cascata Mini Bali Brilho AISI 316	●

A	B	C	D	E	F	G
350	485	480	400	340	180	230

CASCATA BALI

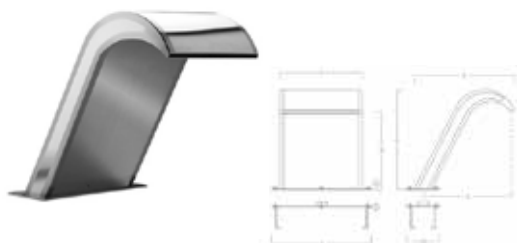


CÓDIGO	MODELO	CAUDAL [m³/h]	STOCK
MJMC1062500000	Cascata Bali Brilho AISI 316	21.5	●
MJMC1062700000	Cascata Bali Brilho AISI 316	26.6	●
MJMC1062100000	Cascata Bali Brilho AISI 316	38.8	●

A	B	C	D	E	F	G
500	700	600	660	400	230	310
700	800	765	765	520	255	340
1000	1000	900	900	550	330	440

Cascatas fabricadas em aço inoxidável AISI316 polido, para piscinas de uso privado ou público. Incluem os ancoragens.

CASCATA 107



CÓDIGO	MODELO	CAUDAL [m³/h]	STOCK
MJMC1075000000	Cascata 107 Brilho AISI 316	21.5	●
MJMC1077000000	Cascata 107 Brilho AISI 316	26.6	●
MJMC1071000000	Cascata 107 Brilho AISI 316	38.8	●

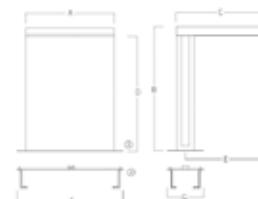
A	B	C	D	E	F	G
500	600	610	460	560	600	200
700	600	610	460	560	800	200
1000	600	610	460	560	1100	200

Cascatas fabricadas em aço inoxidável AISI316 polido, para piscinas de uso privado ou público. Incluem os ancoragens.

Cascata fabricada em aço inoxidável AISI 316, para piscinas de uso privado ou público.

CÓDIGO	MODELO	CAUDAL [m³/h]	STOCK
MJMC1110500000	Cascata 1110 Brilho AISI 316	21.5	●
MJMC1110700000	Cascata 1110 Brilho AISI 316	26.6	●
MJMC1110100000	Cascata 1110 Brilho AISI 316	38.8	●

A	B	C	D	E	F	G
500	700	500	650	450	600	200
700	700	500	650	450	800	200
1000	700	500	650	450	1100	200



CASCATA 111

Cascata fabricada em aço inoxidável AISI 316, para piscinas de uso privado ou público.

CÓDIGO	MODELO	A [mm]	CAUDAL [m³/h]	STOCK
MJMC1115000000	Cascata 111 Brilho AISI 316	500	21.5	●
MJMC1117000000	Cascata 111 Brilho AISI 316	700	26.6	●
MJMC1111000000	Cascata 111 Brilho AISI 316	1000	38.8	●

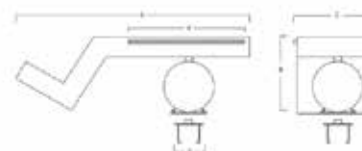
A	B	C	D	E	F	G
500	700	500	650	450	600	200
700	700	500	650	450	800	200
1000	700	500	650	450	1100	200



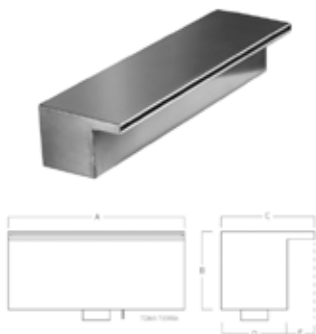
CASCATA 111

CÓDIGO	MODELO	CAUDAL [m³/h]	STOCK
MJMC9800000018	Cascata Fantasy AF-9	21.5	●

A	B	C	D
1030	385	360	180



Cascata fabricada em aço inoxidável AISI316, para embutir, disponível em duas medidas diferentes. Fácil instalação.



CÓDIGO	MODELO	STOCK
MJMC1055000000	Cascata 105 Brilho AISI 316	●
MJMC1051000000	Cascata 105 Brilho AISI 316	●

A	B	C	D	E
500	140	170	120	50
1000	140	170	120	50

CASCATA 112

Cascata fabricada em aço inoxidável AISI316, para embutir, disponível em duas medidas diferentes. Fácil instalação.



CÓDIGO	MODELO	STOCK
MJMC1125000000	Cascata 112 Brilho AISI 316	●
MJMC1125000000	Cascata 112 Brilho AISI 316	●

A	B	C
500	110	270
1000	110	270

CASCATA ACRÍLICA CURVA



Cascata construída em metal acrílico com iluminação RGB. Com design curvo.

CÓDIGO	MODELO	L [mm]	STOCK
MJMC5250170000	Cascata LED Acrílica Curva	700	●
MJMC9866190000	Controlador Cascata LED Acrílica	-	●

Cascata construída em metal acrílico com iluminação RGB. Com design reto.

CÓDIGO	MODELO	L [mm]	STOCK
MJMC5250190000	Cascata LED Acrílica Reta	700	●
MJMC9866190000	Controlador Cascata LED Acrílica	-	●



CASCATA BORA

Cascata construída com uma combinação de aço inoxidável 316 e metal acrílico. Possui LED RGB.

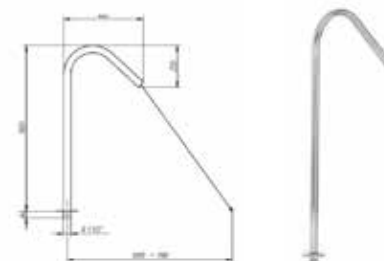
CÓDIGO	MODELO	L [mm]	STOCK
MJMC5250140000	Cascata LED Acrílica Reta	665	●
MJMC9866190000	Controlador Cascata LED Acrílica	-	●



CANHÃO TAHITÍ

Canhões para piscinas de uso privado ou público. Fabricados em aço inoxidável AISI 316. Existem vários tipos de bocais em aço inoxidável AISI 316 para a sua escolha.

CÓDIGO	MODELO	STOCK
MJMCA803053080	Canhão Tahití AISI 316	●



BOCAIS CANHÃO TAHITÍ

CÓDIGO	MODELO	STOCK
MJMCA803053280	Bocal Plano	●
MJMCA803053380	Bocal Plano 4 Jatos	●
MJMCA803053480	Bocal Circular 6 Jatos	●





CÓDIGO	MODELO	CAUDAL [m³/h]	STOCK
MJMC109F000000	Canhão 109 Brilho AISI 316	17.3	●

A	B	C	D	E	F
800	950	750	63	145	175

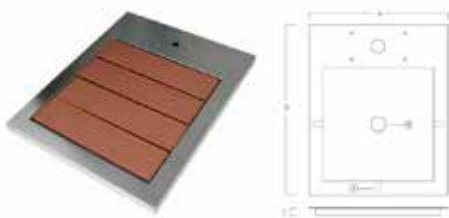
CANHÃO ECO



CÓDIGO	MODELO	CAUDAL [m³/h]	STOCK
MJMCECOE000000	Canhão Eco Brilho AISI 316	10.5	●

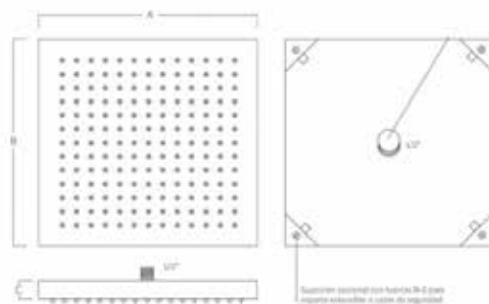
A	B	C	D
500	1000	700	43

BASE DE CHUVEIRO



CÓDIGO	MODELO	STOCK
MJMC9800000017	Base de Chuveiro	●

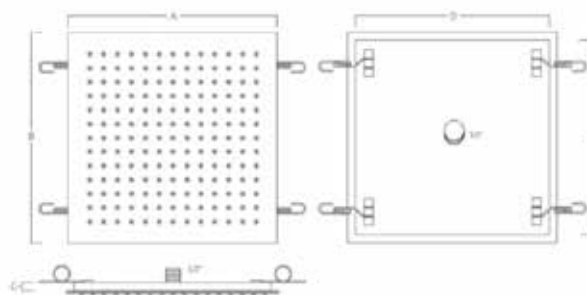
A	B	C
750	920	34



CÓDIGO	MODELO	MEDIDA [mm]	A [mm]	B [mm]	C [mm]	STOCK
MJMCRCAB30CR00	Aspersor LED Brilho AISI 316	300 x 300 x 35	300	300	30	●
MJMCRCAB50CR00	Aspersor LED Brilho AISI 316	500 x 500 x 35	500	500	30	●

Chuveiro construído em aço inoxidável AISI316, com iluminação LED integrada em diversas cores (azul, vermelho, laranja, verde, fúcsia e branco), para embutir.

ASPERSOR RCA



CÓDIGO	MODELO	A [mm]	B [mm]	C [mm]	D [mm]	E [mm]	STOCK
MJMCRECB230000	Aspersor Quadrado Brilho AISI 316	230	230	18	205	205	●
MJMCRECB360000	Aspersor Quadrado Brilho AISI 316	230	360	18	330	330	●

Chuveiro construído em aço inoxidável AISI316, para embutir.

MANÍPULO DE CHUVEIRO EMBUTIDO

CÓDIGO	MODELO	STOCK
MJMCEMCEPB0000	Manípulo de Chuveiro Embutido	●



6

PAINÉIS _____	55
DEPÓSITOS _____	56
LANÇAS DE ASPIRAÇÃO _____	56
APARELHOS DE SAL _____	57
SAL REGENERADOR EM PASTILHA _____	60
SAL REGENERADOR GRANULADO _____	60

CLORAÇÃO DESINFECÇÃO E ANÁLISE



Um painel controlador de produto químico é um dispositivo essencial em sistemas de tratamento de água e piscinas, desenvolvido com precisão para monitorizar e regular os níveis na água. Este equipamento desempenha um papel crítico ao garantir a desinfeção adequada da água, controlando a concentração de vários produtos químicos. Ao fazê-lo, assegura a eliminação eficaz de microrganismos patogénicos e a manutenção de padrões sanitários aceitáveis. Opera através de sensores que medem a concentração de cloro, pH na água (entre outros) e ajustam automaticamente a dosagem de produtos químicos desinfetantes, mantendo assim os níveis desejados.

SISTEMA DE MEDIÇÃO, CONTROLO E REPOSIÇÃO		STOCK
Controlador de cloro livre	AE Start+	
Sonda de cloro amperométrica	Sim	
Microfiltração	Sim	
Montagem em painel	Sim	
Linha de recirculação	Sim	
Bomba doseadora	5 L/h @ 8 bar	
Lança de aspiração com sonda de nível	Sim	
Depósito calibrado	Sim	
Produto químico	Acqua Hipoclorito de Sódio	



Características técnicas:

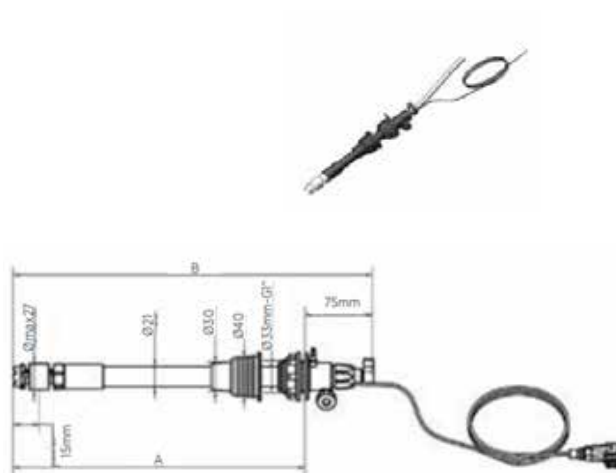
- Fabricados em polietileno Linear com aditivos anti-UV
- Recipientes cilíndricos de dosagem, mistura e adição
- Diâmetro da tampa: 12,5 cm
- Qualidade alimentar
- Cor Translúcida
- Boca superior com tampa roscada
- Indicador de nível do conteúdo, gravado na massa



CÓDIGO	MODELO	ALTURA [mm]	DIÂMETRO [mm]	PESO [Kg]	STOCK
ESDD50	Depósito 50 L	680	376	3	●
ESDD100	Depósito 100 L	720	480	4,5	●
ESDD200	Depósito 200 L	980	560	10	●
ESDD300	Depósito 300 L	1170	600	14	●
ESDD500	Depósito 500 L	1290	740	18	●
ESDD1200	Depósito 1200 L	1540	1090	35	●

LANÇAS DE ASPIRAÇÃO**Descrição:**

- Comprimento ajustável
- Adequada para tanques com entrada pequena (no mínimo 30 mm)
- Conexão a tubo 4x6
- Sonda de nível e 2m de tubo protegido
- Válvula de retenção incluída
- Fácil manutenção
- Dois tipos de fixação: porca ou manga
- Caudal até 100 l/h



CÓDIGO	MODELO	UTILIZAÇÃO	COMPRIMENTO [mm]	COMPRIMENTO VARIÁVEL (A) [mm]	STOCK
ESDADLASM10CO	Lança de Aspiração 10C	Depósitos 60 - 100 L	700	120 - 600	●
ESDADLASM30CO	Lança de Aspiração 30C	Depósitos 200 - 300 L	940	120 - 840	●
ESDADLASM50CO	Lança de Aspiração 50C	Depósitos 500 - 1000 L	1420	120 - 1320	●



BS POOL



Clorador de sal BSV Evo Basic

Fácil instalação e funcionamento

Célula de auto-limpeza com uma vida útil de até **10 000 horas**

Indicadores de pouco e de excesso de sal

Ecrã de controlo **digital**

Proteção da estanquidade: **IP65**

Paragens automáticas devido a:

- Falta de fluxo de água
- Acumulação de gás
- Sobrecarga
- Curto-circuito
- Temperatura excessiva
- Célula bipolar de alta eficiência
- Menor consumo elétrico
- Maior proteção devido ao grau de estanquidade (IP65)
- Temperatura de funcionamento mais baixa
- Mais compacto, facilmente adaptável a qualquer tipo de galpão de instalação
- Maior rendimento na cloração do sal, pois funciona com fontes comutadas de última geração
- Maior durabilidade da célula de eletrólise (10.000 horas)
- Controlo interno por microprocessador que determina as horas de funcionamento do equipamento
- Ecrã de controlo digital, de utilização fácil e intuitiva

MÁXIMA SEGURANÇA. Desconexões automáticas por: falta de fluxo, acumulação de gás na célula, sobrecarga, curto-circuito, sobretemperatura.

CÓDIGO	MODELO	CAPACIDADE [g/h]	V _{PISCINA} [m³/h]	VIDA ÚTIL CÉLULA [h]	STOCK
MBSVEOBASIC10	Evo Basic 10	10	40	10.000	●
MBSVEOBASIC15	Evo Basic 15	15	60	10.000	●
MBSVEOBASIC20	Evo Basic 20	20	70	10.000	●
MBSVEOBASIC25	Evo Basic 25	25	65 - 110	10.000	●
MBSVEOBASIC35	Evo Basic 35	35	110 - 230	10.000	●



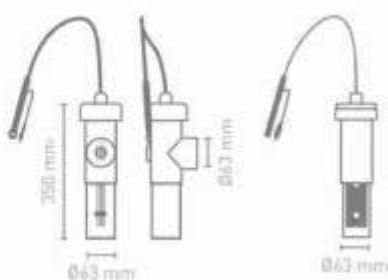
O aparelho de cloração salina e controle de piscinas KLX é um sistema completo para a gestão da manutenção da água da sua piscina. Regula a produção de cloro de forma fácil e cómoda graças a este dispositivo compacto, IP65, também adequado para uso em casas de filtração.

Salinidade de 3 g/l a 100 g/l. Tem um temporizador para filtração e iluminação.

Com configuração flexível: pH, Rx, temperatura, Wi-Fi e kits de expansão da aplicação de controlo de piscina.

- Disponível numa ampla gama de capacidades: 8, 16, 22, 33 e 50 g/h.
- **Ecrã gráfico** que mostra a produção de Cl_2 e outros parâmetros de interesse.
- Relógio temporizador para controlo da filtração e da iluminação (suporta lâmpadas até 50 W).
- Dispõe de um **alarme** de aviso do nível de sal.
- Equipamento personalizável com kit de expansão para pH, Rx, temperatura e **controlo wifi**.
- Aplicação de controlo da piscina para smartphone (apenas disponível com opção WIFI).
- Protocolo **Modbus RS485** incluído.
- Pode controlar a velocidade das bombas KSX Pro VS ou KS Evo VS.

CÓDIGO	MODELO	CAPACIDADE [g/h]	V _{PISCINA} [m ³]	PROTEÇÃO	SALINIDADE [g/l]	LIMPEZA AUTOMÁTICA	STOCK
MKSKLX8	KLX 8	8	0 - 20	IP65	3 - 100	Progr. 999 min	●
MKSKLX16	KLX 16	16	20 - 50	IP65	3 - 100	Progr. 999 min	●
MKSKLX22	KLX 22	22	50 - 90	IP65	3 - 100	Progr. 999 min	●
MKSKLX33	KLX 33	33	90 - 150	IP65	3 - 100	Progr. 999 min	●
MKSKLX50	KLX 50	50	150 - 200	IP65	3 - 100	Progr. 999 min	●





- É obtida uma corrente mais eficiente que permite gerar mais cloro por ampere.
- Elevada resistência a ambientes hostis.
- Cabode alimentação desconectável: permite uma intervenção rápida e fácil.
- Fácil ligação à célula (sem porcas), através de cabo emborracha termoelétrica (estanque).
- Características específicas: Célula auto-limpante (polaridade inversa).
- Célula bipolar: uma das superfícies do eletrodo comporta-se como um cátodo e a outra como um ânodo, durante o mesmo ciclo de polaridade.
- Eliminação da ventilação por ar forçado: grande resistência a atmosferas corrosivas e redução notável de falhas.
- Ecrã LCD iluminado: com interface em Português e de fácil utilização.
- Fixação de parede com suporte em aço inoxidável.
- Especificações técnicas: Produção de cloro: 10, 15, 20, 30 e 50 g/h.
- Concentração de sal: 4 g/l - água de mar.
- Duração da célula: 10-50 g/h: 14.000 h; 100-150 g/h: 20.000 h.
- Caudal máximo de água: 10-30: 450 l/min; 50: 600 l/min.
- Pressão máxima: 4,8 bar.
- Perda de pressão: 0,025 bar.
- Material da célula: Policarbonato.
- Material do eletrodo: Titanium grau 1.
- Ciclo de polaridade: 1 a 12 h.
- Proteção: Corpo: IP65.

Controlo externo: a máquina de sal inclui um contacto seco que permite o controlo da máquina através de uma cobertura autom ou um dispositivo externo.

Se a sua cobertura estiver colocada a máquina diminui a % de produção de cloro.

CÓDIGO	MODELO	CAPACIDADE [g/h]	V _{PISCINA} [m ³ /h]	CONSUMO	CAUDAL [l/min]	SALINIDADE [g/l]	STOCK
MIWSMC10.B	SMC 10	10	30	58	450	5 - 35	●
MIWSMC15.B	SMC 15	15	50	75	450	5 - 35	●
MIWSMC20.B	SMC 20	20	90	100	450	5 - 35	●
MIWSMC30.B	SMC 30	30	150	144	450	5 - 35	●
MIWSMC50.B	SMC 50	50	200	180	450	5 - 35	●

A utilização de sal em pastilhas nas piscinas é uma prática comum para a produção de cloro por meio de eletrólise salina. As pastilhas contêm cloreto de sódio, que é convertido em hipoclorito de sódio quando exposto à corrente elétrica. Este processo proporciona uma desinfecção eficaz da água da piscina, eliminando bactérias e algas. Além disso, a eletrólise salina é uma alternativa mais sustentável e econômica em comparação aos métodos tradicionais de cloração.

Características:

- **Eficiência na Desinfecção:** As pastilhas de 25mm asseguram uma dissolução controlada do sal, mantendo níveis adequados de cloro na água para eliminar micro-organismos prejudiciais.
- **Redução de Produtos Químicos:** A utilização de sal minimiza a necessidade de produtos químicos adicionais, promovendo uma experiência mais saudável para os banhistas e reduzindo impactos ambientais.
- **Manutenção Simplificada:** O sistema de eletrólise salina demanda menor intervenção manual, proporcionando uma manutenção mais fácil e eficiente em comparação com métodos convencionais de cloração.
- **Sustentabilidade:** A eletrólise salina é considerada uma opção sustentável, pois elimina a necessidade de transporte, armazenamento e manuseio de produtos químicos tóxicos, contribuindo para a preservação do meio ambiente.



CÓDIGO	MODELO	GRANULOMETRIA [mm]	STOCK
RPQCOSALREGPASTIL	Saco de Sal Regenerador em pastilha 25Kg	25	●

SAL REGENERADOR GRANULADO

O uso de sal granulado na piscina oferece diversos benefícios técnicos. Em primeiro lugar, a salinidade adequada proporciona uma experiência de natação mais suave e agradável, além de ser menos irritante para a pele e os olhos dos nadadores. Além disso, a cloração salina é uma alternativa mais sustentável e econômica, pois elimina a necessidade de produtos químicos tradicionais, como o cloro em pastilha, contribuindo para a preservação do meio ambiente.








CÓDIGO	MODELO	STOCK
RPQCOSALREGGRAN	Saco de Sal Regenerador Granulado 25Kg	●

7

TABELA COMPARATIVA DE CARACTERÍSTICAS _____	62
BOMBA DE CALOR FULL INVERTER _____	63
BOMBA DE CALOR HECO FULL INVERTER _____	64
BOMBA DE CALOR TURBO SILENCE _____	65
BOMBA DE CALOR MASTER INVERTER _____	66
BOMBA DE CALOR OTTIMO _____	67

CLIMATIZAÇÃO

					
MODELOS	FULL INVERTER	HECO FULL INVERTER	TURBO SILENCE	MASTER INVERTER	OTTIMO
TAMANHO MÁX DA PISCINA [m³]	120	70	120	160	
INTERVALO DE POTÊNCIA (AR 26°C ÁGUA 26°C)	6,5 - 27,3 KW (6 potências)	7,0 - 12,5 KW (4 potências)	8,5 - 27 KW (5 potências)	7,0 - 12,5 KW (4 potências)	7,0 - 12,5 KW (4 potências)
NÍVEL DE RUÍDO	++	++	+	++	++
SAZONALIDADE	Temporada Ampliada	Temporada Ampliada	Todo o ano	Todo o ano	Temporada Ampliada
TECNOLOGIA	Full Inverter	Full Inverter	Full Inverter Optimizada	Full Inverter	Full Inverter
T _{min} AR	-7°C	0°C	-15°C	-15°C	-10°C
TIPO DE GÁS	R32	R32	R32	R32	R32
MODOS DE FUNCIONAMENTO	2	2	3	3	3
CONTROLO COM APP (WI-FI)	Incluído	Incluído	Incluído	Incluído	Incluído
TIPO DE DESCONGELAMENTO	Inversão de Ciclo	Inversão de Ciclo	Inversão de Ciclo	Inversão de Ciclo	Inversão de Ciclo
MATERIAL DA CAIXA	ABS	ABS	Liga de Alumínio	ABS	ABS
PRIORIDADE DE AQUECIMENTO (CONTROLO DE FILTRAÇÃO)	•	•	•	•	•
COBERTURA DE INVERNO	Opcional	Opcional	Opcional	Incluída	Incluída
ACESSÓRIOS INCLUIDOS	-	Tubo de Drenagem	-	Apoios Antivibratórios Tubo de Drenagem	Apoios Antivibratórios Tubo de Drenagem
GARANTIA DO COMPRESSOR/INTERCAMBIADOR	10 ANOS	10 ANOS	12 ANOS	3 ANOS	3 ANOS
GARANTIA	3 ANOS	3 ANOS	3 ANOS	3 ANOS	3 ANOS

CÓDIGO	MODELO	STOCK
MJMCAIR0600000	Full Inverter 6.5 KW	●
MJMCAIR0800000	Full Inverter 8.4 KW	●
MJMCAIR1300000	Full Inverter 12.8 KW	●
MJMCAIR1700000	Full Inverter 17.3 KW	●
MJMCAIR2100000	Full Inverter 20.4 KW	●
MJMCAIR2800000	Full Inverter 27.3 KW	●

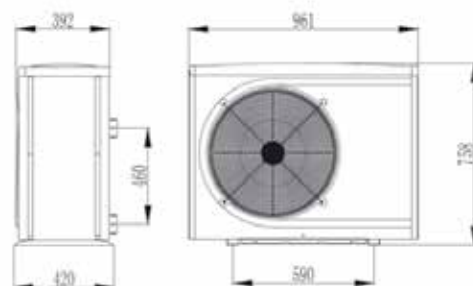


Bomba de calor de alto rendimento e grande eficiência energética, muito silenciosa, que permite manter a temperatura ideal da água a todo momento. Tecnologia exclusiva FULL Inverter, que ajusta o consumo de energia e eletricidade de acordo com o ambiente. Possui um trocador de calor de titânio, projetado para proporcionar durabilidade e garantir a transferência máxima de calor, além de resistência a produtos químicos da água. Projetadas para operar em baixas temperaturas ambiente (até -7°C).

	INVERTER 6.5 KW	INVERTER 8.4 KW	INVERTER 12.8 KW	INVERTER 17.3 KW	INVERTER 20.4 KW	INVERTER 27.3 KW
Tamanho da piscina [m³]	15-30	20-40	30-55	40-75	50-95	65-120
T _{ar de trabalho}	-7°C a 43°C					
Ar 26°C Água 26°C Humidade 80%						
Capacidade Calorífica [KW]	6.5	8.4	12.8	17.3	20.4	27.3
COP	14.0 - 5.7	14.1 - 7.0	15.0 - 7.4	14.8 - 5.9	14.5 - 5.7	14.6 - 6.2
Ar 15°C Água 26°C Humidade 70%						
Capacidade Calorífica [KW]	4.8	6.1	8.9	11.4	14.0	18.0
Potência Absorvida [KW]	1.1	1.2	1.73	2.6	3.3	3.8
COP	7.1 - 4.3	7.0 - 4.8	7.7 - 4.8	7.5 - 4.3	7.4 - 4.2	7.8 - 4.6
Pressão Sonora a 1m [dB(A)]	37.8 - 47.2	38.8 - 48.2	42.1 - 50.7	43.1 - 53.8	40.9 - 54.2	43.5 - 54.9
Q _{ÁGUA} [m³/h]	4	4	6	8.5	10	12



MODELO	MEDIDAS [mm]
Full Inverter 6.5 KW	961 x 340 x 658
Full Inverter 8.4 KW	961 x 340 x 658
Full Inverter 12.8 KW	961 x 340 x 658
Full Inverter 17.3 KW	961 x 420 x 658
Full Inverter 20.4 KW	961 x 420 x 658
Full Inverter 27.3 KW	1092 x 420 x 958





CÓDIGO	MODELO	STOCK
MJMCHECOFI0700	Heco Full Inverter 6.5 KW	●
MJMCHECOFI0900	Heco Full Inverter 9.0 KW	●
MJMCHECOFI1100	Heco Full Inverter 10.5 KW	●
MJMCHECOFI1300	Heco Full Inverter 12.5 KW	●

Bomba de calor Heco full inverter com sistema de controle Full Inverter e compressor DC Inverter. Média COP de 9.9. Quase 2 vezes mais economia de energia. Carcaça em ABS. 7 vezes mais silencioso que ON/OFF. Trocador de calor em espiral de titânio para oferecer 30% de expansão na área de troca de calor. Temperatura de aquecimento de água até 40°C. Funciona em condições de 0°C a 43°C.

	HECO FULL INVERTER 6.5 KW	HECO FULL INVERTER 9.0 KW	HECO FULL INVERTER 10.5 KW	HECO FULL INVERTER 12.5 KW
Tamanho da piscina [m³]	15-30	20-40	20-50	30-70
T _{ar} de trabalho	0°C a 43°C			
Ar 26°C Água 26°C Humidade 80%				
Capacidade Calorífica [KW]	7	9	10.5	12.5
COP	10.3 - 6.6	10.6 - 6.8	10.5 - 6.6	11.6 - 7.0
Ar 15°C Água 26°C Humidade 70%				
Potência Restituída [KW]	5	6.3	7.3	8.5
COP	6.0 - 4.8	6.1 - 4.5	6.0 - 4.6	6.3 - 4.8
Fonte de Alimentação	230 V/1 Ph/50Hz			
Fluxo de Água	2~4	3~4	3~4	4~6
Dimensões [mm]	872 x 349 x 654	872 x 349 x 654	872 x 349 x 654	872 x 349 x 654
Peso [Kg]	42	46	47	49

7 vezes más silenciosa que la bomba de calor de On/Off
Compressor de INVERTER DC, funcionamiento silencioso



CÓDIGO	MODELO	STOCK
MJMCAXR1000000	Turbo Silence 10	●
MJMCAXR1300000	Turbo Silence 13	●
MJMCAXR2100000	Turbo Silence 21	●
MJMCAXR2600000	Turbo Silence 26	●
MJMCAXR3200000	Turbo Silence 32	●



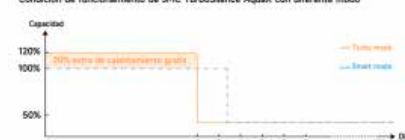
Bomba de calor para piscina com TECNOLOGIA INVERTER que permite adaptar automaticamente a velocidade de rotação do compressor e do ventilador às necessidades de aquecimento da sua piscina e às condições climáticas. Até -15°C, possui diferentes modos de funcionamento, incluindo o modo turbo para maior rapidez no aquecimento inicial da piscina. Incorpora tela sensível ao toque e Wi-Fi.

	TURBO SILENCE 10	TURBO SILENCE 13	TURBO SILENCE 21	TURBO SILENCE 26	TURBO SILENCE 32
Tamanho da piscina [m³]	20-40	25-50	40-75	55-100	65-120
T _{ar de trabalho}	-15°C a 43°C				
Ar 26°C Água 26°C Humidade 80%					
Potência restituída [KW] Modo Smart	8.5	11	17.5	21.5	27
Potência restituída [KW] Modo Turbo	10.2	13.2	21.0	25.5	31.5
COP Modo Smart	7.8	8.2	7.3	7.8	7.4
COP	15.1~7.1	15.0~7.3	15.0~6.3	16.0~6.8	15.9~6.3
COP a 50% de capacidade	11.4	11.6	11.2	11.3	11.2
Ar 15°C Água 26°C Humidade 70%					
Potência restituída [KW] Modo Smart	6.3	7.3	11.8	14.8	18.0
Potência restituída [KW] Modo Turbo	7.5	8.8	14.3	17.5	21.5
COP Modo Smart	5.2	5.3	5.0	5.4	5.3
COP	6.9~4.8	6.8~4.9	7.8~4.6	7.8~4.9	7.8~4.9
COP a 50% de capacidade	6.5	6.5	6.8	6.8	6.8
Potência absorvida [KW]	1.53	1.8	3.08	3.53	4.4

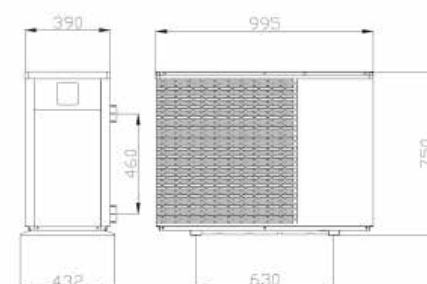
MODELO	MEDIDAS [mm]
Turbo Silence 10	893 x 432 x 650
Turbo Silence 13	893 x 432 x 650
Turbo Silence 21	995 x 432 x 750
Turbo Silence 26	1125 x 429 x 952
Turbo Silence 32	1074 x 539 x 947



Condicón de funcionamiento de JMC TurboSilence AquaX con diferente modo



JMC TurboSilence AquaX VS On/off HP (en la temporada de piscina de 180 días)





CÓDIGO	MODELO	STOCK
MJMCMMASTERIXS0	Master Inverter XS	●
MJMCMMASTERIS00	Master Inverter S	●
MJMCMMASTERIM00	Master Inverter M	●
MJMCMMASTERIXM0	Master Inverter XM	●
MJMCMMASTERILP0	Master Inverter L+	●

Bomba de calor para piscina com TECNOLOGIA INVERTER que permite adaptar automaticamente a velocidade de rotação do compressor e do ventilador às necessidades de aquecimento da sua piscina e às condições climáticas. Até -15°C.



	MASTER INVERTER XS	MASTER INVERTER S	MASTER INVERTER M	MASTER INVERTER XM	MASTER INVERTER L	MASTER INVERTER L+
Tamaño da piscina [m³]	30-45	45-55	70-85	85-105	105-130	130-160
Ar 28°C Água 28°C Humidade 80%						
Capacidade Calorífica Modo BOOST [KW]	9.3	10.6	16.1	20.4	24.2	27.8
COP Modo BOOST	6.5-5.5	6.8-5.4	6-5.1	5.9-5.2	6-5.4	5.9-5.2
Capacidade Calorífica Modo SMART [KW]	9.3-3.5	10.6-3.9	16.1-5.5	20.4-6.5	24.2-7.8	27.8-10.5
COP Modo SMART	10.8-5.5	10.8-5.4	10.8-5.1	10.1-5.2	10.8-5.4	10.1-5.2
Capacidade Calorífica Modo ECO [KW]	5.8-3.5	7.1-3.9	9.9-5.5	12.2-6.5	16.3-7.8	18.6-10.5
COP Modo ECO	10.8-8.3	10.8-8.3	10.8-8.3	10.1-8.1	10.8-8.3	10.1-8.1
Ar 15°C Água 26°C Humidade 70%						
Capacidade Calorífica Modo BOOST [KW]	6.6	7.8	11.5	14.8	18.2	22.8
COP Modo BOOST	5.3	5.2	5.1	4.5	4.6-4.4	4.5-4.2
Capacidade Calorífica Modo SMART [KW]	6.6-3.2	7.8-3.5	11.5-4.2	14.8-4.9	18.2-6.8	22.8-8.1
COP Modo SMART	6.7-5.6	6.7-4.9	6.7-4.2	6.6-4.3	6.7-4.4	6.5-4.2
Capacidade Calorífica Modo ECO [KW]	3.8-3.2	4.9-3.5	6.7-4.2	8.5-4.9	10.2-6.8	12.5-8.1
COP Modo ECO	6.7-5.6	7.1-6.1	6.7-5.7	6.6-5.6	6.7-5.7	6.5-5.6
Potência absorvida [KW]	1.8	2	3.2	3.8	4.5	5.4

CÓDIGO	MODELO	STOCK
MJMCOTTIMOXS00	Ottimo XS	●
MJMCOTTIMOS000	Ottimo S	●
MJMCOTTIMOSP00	Ottimo S+	●
MJMCOTTIMOM000	Ottimo M	●
MJMCOTTIMOXM00	Ottimo XM	●



Bomba de calor com ventilador vertical e tecnologia Full Inverter. Inclui tela sensível ao toque e Wi-Fi.

	OTTIMO XS	OTTIMO S	OTTIMO S+	OTTIMO M	OTTIMO XM
Tamanho da piscina [m²]	30-45	45-55	50-70	70-85	85-105
Ar 28°C Água 28°C Humidade 80%					
Capacidade Calorífica Modo BOOST [KW]	9.5	12.8	15.3	18.2	20.1
COP Modo BOOST	6.3	6.2	6.3	6.2	6.1
Capacidade Calorífica Modo SMART [KW]	9.5-3.2	12.8-3.5	15.3-3.9	18.2-4.2	20.1-5.5
COP Modo SMART	10.8-6.3	10.8-6.2	10.8-6.3	11.2-6.2	10.8-6.1
Capacidade Calorífica Modo ECO [KW]	5.8-3.2	5.8-3.5	7.1-3.9	8.4-4.2	9.9-5.5
COP Modo ECO	10.8-8.3	10.8-8.3	10.8-8.3	11.2-8.5	10.8-8.3
Ar 15°C Água 26°C Humidade 70%					
Capacidade Calorífica Modo BOOST [KW]	6.9	9.1	11	12.7	14.5
COP Modo BOOST	4.7	4.6	4.7	4.6	4.5
Capacidade Calorífica Modo SMART [KW]	6.9-1.5	9.1-1.7	11.0-1.9	12.7-2.1	14.5-2.1
COP Modo SMART	6.6-4.7	7.8-4.6	7.7-4.7	7.9-4.6	7.9-4.5
Capacidade Calorífica Modo ECO [KW]	3.6-1.5	4.5-1.7	5.4-1.9	7.4-2.1	7.4-2.1
COP Modo ECO	6.6-6.4	7.8-6.6	7.7-6.5	7.9-6.6	7.9-6.6
Potência absorvida [KW]	1.9	2.6	2.9	3.8	4.2

8

PROJETOR LED 13W _____	69
PROJETOR PAR 56 COM NICHO _____	69
MINI PROJETOR LED 5W _____	69
PROJETOR EXTRAPLANO RGB 2003 _____	70
PROJETOR EXTRAPLANO RGB 2004 _____	70
PROJETOR EXTRAPLANO RGB 2004 LINER _____	70

ILUMINAÇÃO



Com características de construção idênticas aos modelos com lâmpada de 300W/12V, esta nova gama de projectores incorporam lâmpadas LED de 13W/12V, com opção de lâmpadas coloridas ou brancas. Os modelos coloridos incluem controlo remoto. Tempo de vida estimado da lâmpada LED 30.000 horas. Tempo de vida estimado de funcionamento: 10.000 horas.

CÓDIGO	UTILIZAÇÃO	COR	POTÊNCIA	PESO [Kg]	VOLUME	STOCK
MKSPHBM13.C	Betão	Branca	LED 13W/12V	1.5	0.022	●
MKSPLBM13.C	Liner	Branca	LED 13W/12V	2	0.022	●

PROJETOR PAR 56 COM NICHO



Projetores PAR 56, com dois fios e alta luminosidade. Disponíveis em diferentes acabamentos ABS ou INOX. Adequados para piscinas de betão ou liner.

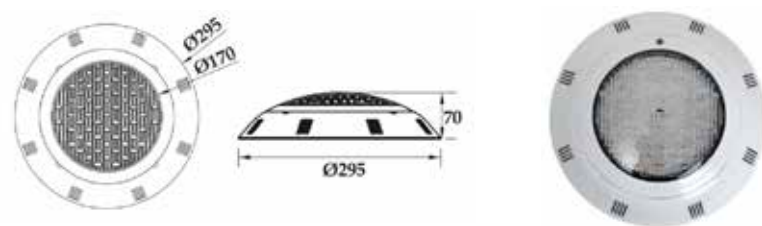
CÓDIGO	MODELO	UTILIZAÇÃO	COR	KELVIN	LUMENS [Lm]	POTÊNCIA [W]	STOCK
MJMCHJRCPC0025	Projektor PAR 56	Betão	Branca	6000	1539	25	●
MJMCHJRCPC2025	Projektor PAR 56	Betão	RGB	-	948	25	●
MJMCHJRCPC2V25	Projektor PAR 56	Liner	Branca	6000	1539	25	●
MJMCHJRCPC2825	Projektor PAR 56	Liner	RGB	-	948	25	●

MINI PROJOTOR LED 5W



Mini projetores LED branco disponíveis em dois acabamentos diferentes e diversas potências.

CÓDIGO	UTILIZAÇÃO	COR	KELVIN	LUMENS [Lm]	POTÊNCIA [W]	STOCK
MJMCHJ6031SBL5	Betão Liner	Branca	6000	392	5	●
MJMCHJ6032SRG5	Betão Liner	RGB	-	200	5	●



Projektor ultrafino de LED RGB com potência de 18 W e 35 W, dois fios e alta luminosidade. Sistema fácil e rápido de instalar, utilizando uma cruzeta com parafusos.

CÓDIGO	MODELO	COR	POTÊNCIA [W]	LUMENS [Ln]	STOCK
MJMC2003180000	Projektor Extraplano RGB 2003	RGB	18	717	●
MJMCHJ6004SR35	Projektor Extraplano RGB 2003	RGB	35	1094	●
MJMCHJ60004S00	Kit Liner	-	-	-	●

PROJETOR EXTRAPLANO RGB 2004



Projektor LED RGB extraplano com potência de 18 W e 35 W, dois fios e alta luminosidade. Sistema fácil e rápido de instalar, através de uma cruzeta com parafusos.

CÓDIGO	MODELO	COR	POTÊNCIA [W]	LUMENS [Ln]	STOCK
MJMCHJFGPC2218	Projektor Extraplano RGB 2004	RGB	18	805	●
MJMCHJ8002SR35	Projektor Extraplano RGB 2004	RGB	35	1327	●

PROJETOR EXTRAPLANO RGB 2004 LINER

Projektor LED RGB extraplano com potência de 25 W, dois fios e alta luminosidade. Sistema fácil e rápido de instalar, utilizando uma cruzeta com parafusos. Válido para instalação em folha de PVC.

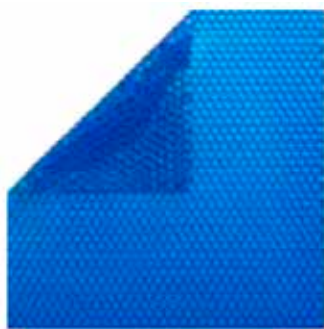


CÓDIGO	MODELO	COR	POTÊNCIA [W]	LUMENS [Ln]	STOCK
MJMCHJFGPC220V	Projektor Extraplano RGB 2004 Liner	RGB	25	805	●

09

COBERTURAS SOLARES _____	72
COBERTURAS DE ESPUMA _____	74
ACABAMENTOS _____	75
COBERTURAS DE SEGURANÇA _____	76
ENROLADORES DE COBERTURAS _____	78
COBERTURAS DE LÂMINAS _____	80
VEDAÇÕES DE SEGURANÇA _____	89
JACUZZIS _____	90

COBERTURAS E JACUZZIS



- Bolha simples
- Filme Polietileno de 400 µm cor azul escura
- Tratamento UV
- Peso 368 g (+- 10%)
- Modelo mais económico
- Absorve a Energia do Sol
- Reduz a contaminação por detritos
- Poupança ao nível da desinfeção
- Garantia degressiva de 1 a 2 épocas

CÓDIGO	ACABAMENTO	EMBALAGEM	STOCK
82020010	Sim	m ²	●
82020011	Não	m ²	●

COBERTURA SOLAR AZUL 500 µm | BOLHA OXO



- Bolha OXO
- Filme Polietileno de 500 µm cor azul
- Tratamento UV
- Peso 368 g (+- 10%)
- Modelo mais económico
- Absorve a Energia do Sol
- Reduz a contaminação por detritos
- Poupança ao nível da desinfeção
- Garantia degressiva de 1 a 2 épocas

CÓDIGO	ACABAMENTO	EMBALAGEM	STOCK
8202052	Sim	m ²	●
8202051	Não	m ²	●

COBERTURA SOLAR AZUL ESCURA 500 µm | BOLHA DUPLA



- Bolha dupla
- Filme Polietileno de 500 µm cor azul
- Tratamento UV
- Peso 460 g (+- 10%)
- Absorve a Energia do Sol
- Reduz a contaminação por detritos
- Poupança ao nível da desinfeção
- Garantia degressiva de 1 a 2 épocas

CÓDIGO	ACABAMENTO	EMBALAGEM	STOCK
8202010	Sim	m ²	●
82020102	Não	m ²	●

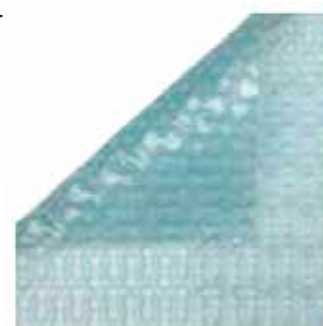
- Cobertura reforçada com tecido
- Peso 560 g/m² +/- 10%
- 700 µm cor azul
- Material mais resistente a rasgões
- Cobertura indicada para piscinas de maior dimensão
- Absorve a energia do sol
- Reduz a contaminação por detritos
- Garantia degressiva de 3 a 4 épocas



CÓDIGO	ACABAMENTO	EMBALAGEM	STOCK
82020104	Sim	m ²	●
82020105	Não	m ²	●

COBERTURA SOLAR TRANSLÚCIDA 500 µm | BOLHA DUPLA

- Aumenta a temperatura da piscina até 8°C com aproveitamento de energia Solar
- Filme Polietileno de 500 µm translúcida
- Reduz o consumo de produtos químicos até 30%
- Peso 460 g (+- 10%)
- Reduz o consumo de Energia em mais de 50%
- Reduz a contaminação por detritos
- Poupança ao nível da desinfeção
- Garantia degressiva de 2 a 3 épocas



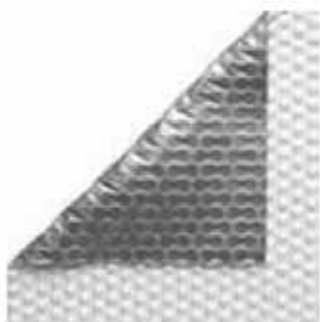
CÓDIGO	ACABAMENTO	EMBALAGEM	STOCK
8202046	Sim	m ²	●
8202047	Não	m ²	●

COBERTURA SOLAR TRANSPARENTE 800 µm, REFORÇADA COM RÁFIA, BOLHA DUPLA

- Bolha dupla
- Filme Polietileno de 800 µm cor azul
- Tratamento UV
- Peso 460 g (+- 10%)
- Absorve a Energia do Sol
- Reduz a contaminação por detritos
- Poupança ao nível da desinfeção
- Garantia degressiva de 2 a 3 épocas



CÓDIGO	ACABAMENTO	EMBALAGEM	STOCK
8202054	Sim	m ²	●
8202053	Não	m ²	●



- Inibe a formação de Algas
- Reduz o consumo de Energia em mais de 50%
- Filme Polietileno de 500 µm cor prata
- Peso 460 g (+- 10%)
- Reduz o tempo de funcionamento do filtro/bomba até 50%
- Reduz o consumo de produtos químicos até 60%
- Absorve a Energia do Sol
- Reduz a contaminação por detritos
- Garantia degressiva de 3 a 4 épocas

CÓDIGO	ACABAMENTO	EMBALAGEM	STOCK
8202055	Sim	m ²	●
8202055	Não	m ²	●

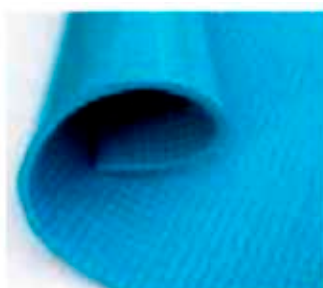
COBERTURA SOLAR PRETA 500 µm, BOLHA DUPLA



- Inibe a formação de Algas
- Reduz o consumo de Energia em mais de 50%
- Filme Polietileno de 500 µm cor preta
- Peso 460 g (+- 10%)
- Reduz o tempo de funcionamento do filtro/bomba até 50%
- Reduz o consumo de produtos químicos até 60%
- Absorve a Energia do Sol
- Reduz a contaminação por detritos
- Garantia degressiva de 3 a 4 épocas

CÓDIGO	ACABAMENTO	EMBALAGEM	STOCK
82020100	Sim	m ²	●
82020103	Não	m ²	●

COBERTURA SOLAR ESPUMA 6 mm



- Cobertura flutuante
- Peso 500 g/m²
- Ideal para piscinas interiores ou colectivas
- Face superior lisa para fácil manutenção
- Reduz a contaminação por detritos
- Garantia degressiva de 3 épocas

CÓDIGO	ACABAMENTO	EMBALAGEM	STOCK
8202011	Sim	m ²	●
82020111	Não	m ²	●

BAINHA FLUTUADORA

CÓDIGO	EMBALAGEM	STOCK
8202015	m	●



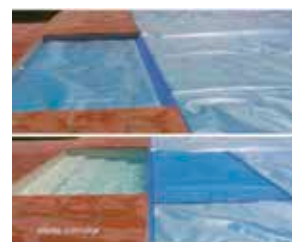
BAINHA EM T

CÓDIGO	EMBALAGEM	STOCK
8202014	m	●



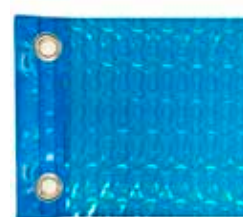
BAINHA DOBRADIÇA

CÓDIGO	EMBALAGEM	STOCK
8202013	m	●



BAINHA REFORÇADA

CÓDIGO	EMBALAGEM	STOCK
8202038	m	●



RECORTE DE ESCADA

CÓDIGO	EMBALAGEM	STOCK
8202048	m	●





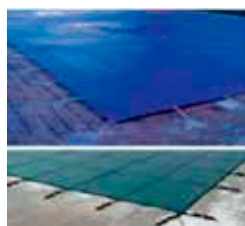
- Tratamento UV/AB
- Acabamento por alta frequência
- Sistema de evacuação central
- Acessórios de instalação incluídos
- Garantia 3 anos degressiva

CORES DISPONÍVEIS

AZUL	CREME
VERDE AZEITONA	CREME
VERDE	CREME
CREME	CREME

CÓDIGO	MODELO	EMBALAGEM	STOCK
8202023	Cobertura PVC bicolor 650 g fix. pav. elástico simples	m ²	●
8202026	Cobertura PVC bicolor 650 g fix. pav. elástico duplo	m ²	●
8202035	Cobertura PVC bicolor 650 g fix. relva elástico duplo	m ²	●
8202027	Cobertura PVC bicolor 650 g fix. deck. elástico duplo	m ²	●

COBERTURA DE INVERNO REDE 250 G



- Rede de PVC 250 g
- Poliéster reforçado a PVC
- Acabamento por alta frequência
- Acessórios de instalação incluídos
- Garantia 2 anos degressiva
- Elástico duplo

CORES DISPONÍVEIS

AZUL
CINZA
VERDE
CREME

CÓDIGO	MODELO	EMBALAGEM	STOCK
82020101	Cobertura de inverno rede 250 - grampo	m ²	●
82020101	Cobertura de inverno rede 250 p/ pavimento - piton	m ²	●
82020101	Cobertura de inverno rede 250 p/ relva	m ²	●
82020101	Cobertura de inverno rede 250 p/ Deck	m ²	●

As **coberturas de barra** constituem o sistema de proteção mais eficaz contra quedas acidentais, garantindo uma higiene ideal no verão e no inverno. De fácil manuseio, graças ao sistema de redução de engrenagens manual ou elétrico e cinta de retorno, permite uma utilização rápida durante todo o ano.

CORES DISPONÍVEIS

AZUL	CREME
VERDE AZEITONA	CREME
VERDE	CREME
CREME	CREME
CINZA	CREME
VERDE PÉROLA	CREME

- Este tipo de equipamento revela-se um investimento ainda mais interessante ao reduzir significativamente os custos energéticos e de limpeza ao longo do ano.
- Compatível com os aspiradores de limpeza automáticos.

Atenção! As coberturas de barras, não obstante a sua classificação como coberturas de segurança, não substituem a supervisão atenta de adultos responsáveis que garantam as condições essenciais de segurança perante crianças pequenas ou animais de estimação.

CÓDIGO	MODELO	EMBALAGEM	STOCK
85302501	Cobertura de barras modular	m ²	●
8202057	Cobertura de barras modular Cristal	m ²	●

- Material: Tela de 650 g/m² | 580 g/m²
- Proteção nas barras que permite um menor desgaste
- Perfil Técnico de alumínio anodizado 40x2,5
- Furos para evacuação das águas
- Lona com tratamento anti UV, anti fungos e anti bactérias
- Fecho de Segurança em INOX
- Máquina Manual de Enrolar desmultiplicadora (opção motorizada)
- Peso médio da cobertura 1250 gr/m²
- Fixação ajustável
- Dimensão máxima cobertura 11,00 x 6,00 m
- Mínimo de sobreposição de rebordo 25 cm
- Correias laterais com fecho de segurança inox – Anti levantamento



ACESSÓRIOS

CÓDIGO	APLICAÇÃO	MODELO	EMBALAGEM	STOCK
030973	Pavimento	Piton escamoteável de aço inox/alumínio	Un.	●
82003	Relva	Estaca em inox para relva	Un.	●
0309730	Deck	Piton escamoteável de aço inox para deck	Un.	●
030972	Tensores	Tensor elástico simples 25cm p/ piton	Un.	●
0309722		Tensor elástico duplo 25cm p/ piton	Un.	●
0309723		Tensor dinâmico de correia	Un.	●
8202042	Cinta para tensor	Ilhós de plástico	Un.	●



Suportes em aço inoxidável A304 com diferentes possibilidades de instalação:

- Diâmetro: 75 mm
- Incluídas 8 cintas.

CÓDIGO	MODELO	EMBALAGEM	STOCK
86972400000	Enrolador de cobertura eco p/ piscina 4-5,50 m	Un.	●

SUPORTES PARA ENROLADORES



Suportes em aço inoxidável A304 com diferentes possibilidades de instalação.

CÓDIGO	MODELO	EMBALAGEM	STOCK
87217	Suporte fixo de parede p/ enrolador	Un.	●
87092	Suporte móvel p/ enrolador	Un.	●
887197022	Suporte móvel p/ enrolador	Un.	●

TUBO TELESCÓPICO Ø110 MM



Tubo telescópico de alumínio anodizado de diâmetro 110 mm com diversas medidas disponíveis com fitas de união à cobertura incluídas.

CÓDIGO	MODELO	EMBALAGEM	STOCK
87074	Tubo telescópico de 2,5 a 4,5 m c/ 4 cintas	Un.	●
87075	Tubo telescópico de 4,3 a 5,7 m c/ 6 cintas	Un.	●
87076	Tubo telescópico de 5,3 a 6,9 m c/ 8 cintas	Un.	●

Com tubo fixo de alumínio anodizado de 160 mm de diâmetro e 3 mm de espessura, suportes com rodas de aço inoxidável 316 de 100 x 100 mm e volante de 3 mm de espessura e 700 mm de diâmetro em aço inox 316.



CÓDIGO	MODELO	EMBALAGEM	STOCK
-	Enrolador Strong 7 m	Un.	●
-	Enrolador Strong 7 - 10 m	Un.	●

CAPA PARA ENROLADOR CINZA

A utilização de uma capa protetora no seu enrolador reduz drasticamente (mais de 30° C) a temperatura a que a sua cobertura é exposta pela ação do sol, prolongando a sua vida.



CÓDIGO	MODELO	EMBALAGEM	STOCK
8202020	Capa p/ enrolador por medida em PVC (c/ fitas de PVC e ilhoses p/ fixação)	Metro linear	●

FITAS E CINTAS PARA ENROLADOR

CÓDIGO	MODELO	EMBALAGEM	STOCK
875600	Fita p/ enrolador c/ 1,5 m preta em polietileno ajustável	Un.	●
870351	Cinta p/ enrolador	Un.	●

Cobertura Manual - O sistema LAGOS é accionado por meio de uma manivela. Trata-se de uma cobertura simples e eficaz que permite proteger a sua piscina com um investimento mínimo e sem perder a possibilidade de evoluir para os outros modelos. Esta é a forma mais económica de manter a sua piscina protegida.



Composição standard:

- Tubo enrolador alumínio
- Suportes alumínio
- Tampa para os suportes
- Caixa redutora
- Manivela em Inox
- Lâminas PVC tamponadas
- Cintas
- Dispositivos de segurança e parafusos.

CÓDIGO	MODELO	EMBALAGEM	STOCK
-	7x3 m	Un.	●
-	8x4 m	Un.	●
-	9x4 m	Un.	●
-	9x5 m	Un.	●
-	10x5 m	Un.	●

COBERTURA ELÉTRICA MILFONTES

Cobertura Elétrica MILFONTES - Graças à motorização você pode, sem esforço algum, proteger a sua piscina, economizar energia e manter a água, todos os dias, cristalina. Esta cobertura foi especialmente concebida para um grande conforto de utilização.



Composição standard:

- Tubo enrolador alumínio
- Suportes alumínio
- Tampas para os suportes
- Motor com fins-de-curso automáticos/mecânicos
- Quadro eléctrico 220VAC - 24VDC
- Comando de chave no suporte
- Lâminas PVC tamponadas
- Cintas
- Dispositivos de segurança e parafusos.

CÓDIGO	MEDIDAS STANDARD	EMBALAGEM	STOCK
-	7x3 m	Un.	●
-	8x4 m	Un.	●
-	9x4 m	Un.	●
-	9x5 m	Un.	●
-	10x5 m	Un.	●
-	11x5 m	Un.	●
-	12x6 m	Un.	●

Cobertura Elétrica com Caixa - A sua piscina merece o melhor. Por isso, criámos o modelo SINES com resguardo para maior longevidade das lâminas da cobertura. Elegante e prático, este sistema, não só protege a sua piscina como a integridade do seu equipamento.

Composição standard:

- Tubo enrolador alumínio
- Suportes alumínio
- Motor com fins-de-curso automáticos/mecânicos
- Quadro eléctrico 220VAC - 24VDC
- Comando de chave na caixa
- Lâminas tamponadas
- Cintas
- Dispositivos de segurança e parafusos.
- Caixa revestida PVC a Branco, Bege ou Cinza.



CÓDIGO	MODELO	EMBALAGEM	STOCK
-	7x3 m	Un.	●
-	8x4 m	Un.	●
-	9x4 m	Un.	●
-	9x5 m	Un.	●
-	10x5 m	Un.	●
-	11x5 m	Un.	●
-	12x6 m	Un.	●

COBERTURA ELÉTRICA SESIMBRA

Cobertura Energia Solar - Acabaram as passagens de cabos e as ligações eléctricas. Sem necessidade de trabalho de construção civil e alimentado com energia solar gratuita, o sistema SESIMBRA (amigo da natureza), protege a sua piscina e assegura o seu bem-estar.

Composição standard:

- Tubo enrolador alumínio
- Suportes alumínio
- Motor com fins-de-curso automáticos/mecânicos
- Quadro eléctrico 220VAC - 24VDC
- Comando de chave na caixa
- Dois painéis solares
- Duas baterias
- Lâminas tamponadas
- Cintas
- Dispositivos de segurança e parafusos.
- Caixa revestida PVC a Branco, Bege ou Cinza.



CÓDIGO	MEDIDAS STANDARD	EMBALAGEM	STOCK
-	7x3 m	Un.	●
-	8x4 m	Un.	●
-	9x4 m	Un.	●
-	9x5 m	Un.	●
-	10x5 m	Un.	●
-	11x5 m	Un.	●
-	12x6 m	Un.	●

Sistema electromecânico com o motor no eixo. Este modelo de cobertura permite que a instalação possa ser realizada a diversas profundidades não ocupando espaço útil de piscina. É o modelo mais simples e económico para piscinas de betão. Modelo de elevada durabilidade e baixa manutenção, que associado à facilidade de utilização e comodidade, protegem a piscina sem causar qualquer transtorno, seja de ordem estética, seja de ordem funcional.

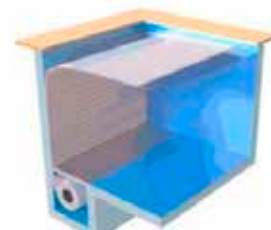
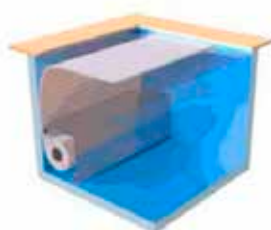
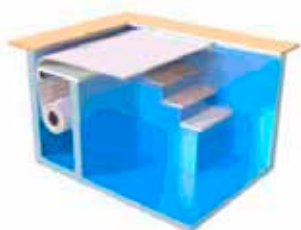
Composição standard:



- Tubo enrolador alumínio
- Suportes inox 316L
- Motor submerso (no eixo) com fins-de-curso automáticos/me-cânicos
- Quadro eléctrico 220VAC - 24VDC
- Comando de chave
- Tubo inox para cabo motor
- Lâminas tamponadas
- Cintas
- Dispositivos de segurança e parafusos.

CÓDIGO	MEDIDAS STANDARD	EMBALAGEM	STOCK
-	7x3 m	Un.	●
-	8x4 m	Un.	●
-	9x4 m	Un.	●
-	9x5 m	Un.	●
-	10x5 m	Un.	●
-	11x5 m	Un.	●
-	12x6 m	Un.	●

Configurações opcionais:



Destaques:

- Motor no eixo de enrolamento
- Suportes fixos na parede
- Muito fácil de operar
- Instalação rápida
- Cumpre as normas de segurança em vigor (NF P 90-308)
- Ótima relação qualidade-preço

Sistema electromecânico com o motor no eixo e suspenso por uns suportes fixos ao muro da piscina por debaixo da laje. De grande versatilidade, este sistema, pode ser instalado em quase todos os tipos de piscina. Fácil de instalar, é o sistema ideal para piscinas de aço, fibra, etc.

Composição standard:

- Tubo enrolador alumínio
- Chapas de suporte em inox 316L (profundidade 50 cm)
- Motor submerso (no eixo) com fins-de-curso automáticos/me-cânicos
- Quadro eléctrico 220VAC - 24VDC
- Anel de aperto do eixo
- Comando de chave
- Lâminas tamponadas
- Cintas
- Dispositivos de segurança e parafusos.



CÓDIGO	MEDIDAS STANDARD	EMBALAGEM	STOCK
-	7x3 m	Un.	●
-	8x4 m	Un.	●
-	9x4 m	Un.	●
-	9x5 m	Un.	●
-	10x5 m	Un.	●
-	11x5 m	Un.	●
-	12x6 m	Un.	●

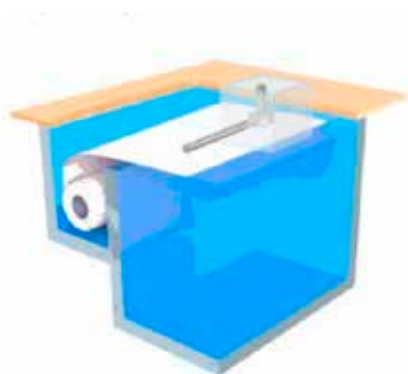
Detalhes:



Destaques:

- Motor no eixo de enrolamento
- Suportes fixos no muro por baixo da laje
- Muito fácil de operar
- Instalação rápida
- Cumpre as normas de segurança em vigor (NF P 90-308)
- Ótima relação qualidade-preço

Sistema electromecânico com o motor colocado lateralmente. Sistema para aplicação em piscinas que tenham um fosso para a cobertura e outro para o motor. De grande durabilidade, fácil utilização e com reduzida manutenção, este sistema, completamente oculto, protege a sua piscina sem interferir no ambiente que a rodeia.

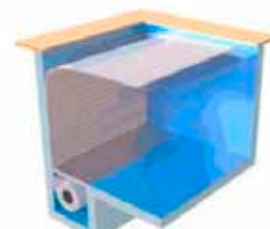
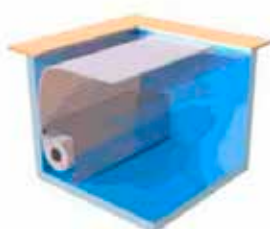
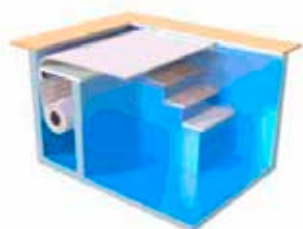


Composição standard:

- Tubo enrolador alumínio
- Caixa de rolamento e vedantes em POM
- Peça de apoio do lado fixo em POM
- Passa-muros em inox
- Suporte do lado fixo em inox (para chumbar à parede)
- Motor em fosso seco com fins-decurso automáticos / electrónicos
- Suporte motor
- Quadro eléctrico 220VAC - 24VDC
- Eixos de tracção e apoio em inox 316L
- Anel de aperto do eixo em inox
- Comando de chave
- Lâminas tamponadas
- Cintas
- Dispositivos de segurança e parafusos.

CÓDIGO	MEDIDAS STANDARD	EMBALAGEM	STOCK
-	7x3 m	Un.	●
-	8x4 m	Un.	●
-	9x4 m	Un.	●
-	9x5 m	Un.	●
-	10x5 m	Un.	●
-	11x5 m	Un.	●
-	12x6 m	Un.	●

Configurações opcionais:



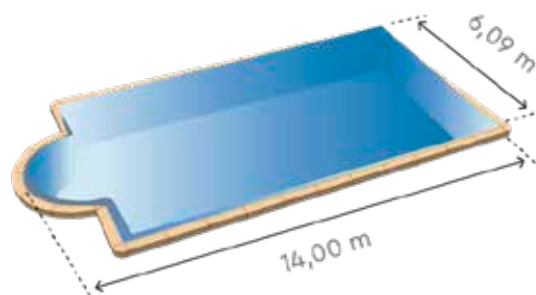
Destaques:

- Motor em fosso seco separado
- Suportes fixos na parede
- Muito fácil de operar
- Instalação rápida
- Cumpre as normas de segurança em vigor (NF P 90-308)
- Ótima relação qualidade-preço

*As dimensões máximas de uma cobertura de Evodeck EC são 6,09 x 14 metros.

Montagem mecânica:

- Eixo completo de alumínio anodizado, Ø 150 mm, o comprimento depende da largura da piscina.
- Eixo de acionamento de aço inoxidável.
- 1 engrenagem de redução integrada no suporte.
- 2 suportes de polímero reforçados com fibra de vidro, reguláveis em altura.



CÓDIGO	MEDIDAS STANDARD	EMBALAGEM	STOCK
-	7x3 m	Un.	●
-	8x4 m	Un.	●
-	9x4 m	Un.	●
-	10x5 m	Un.	●
-	11x5 m	Un.	●
-	12x6 m	Un.	●
-	Medida personalizada até 14x6.09 m	Un.	●

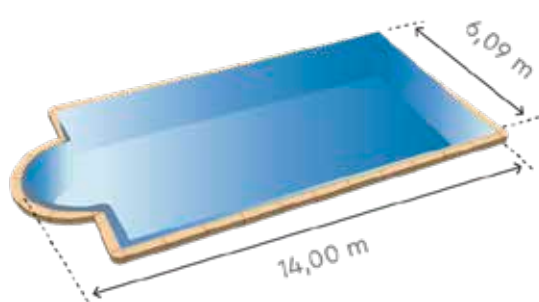
Destaques:

- Adaptável a uma solução motorizada
- Uma única conexão elétrica
- Rápida de instalar
- Enrolamento sem esforço com o auxílio de uma broca sem fios (não fornecida)
- Suportes inoxidáveis

Fixadores de segurança



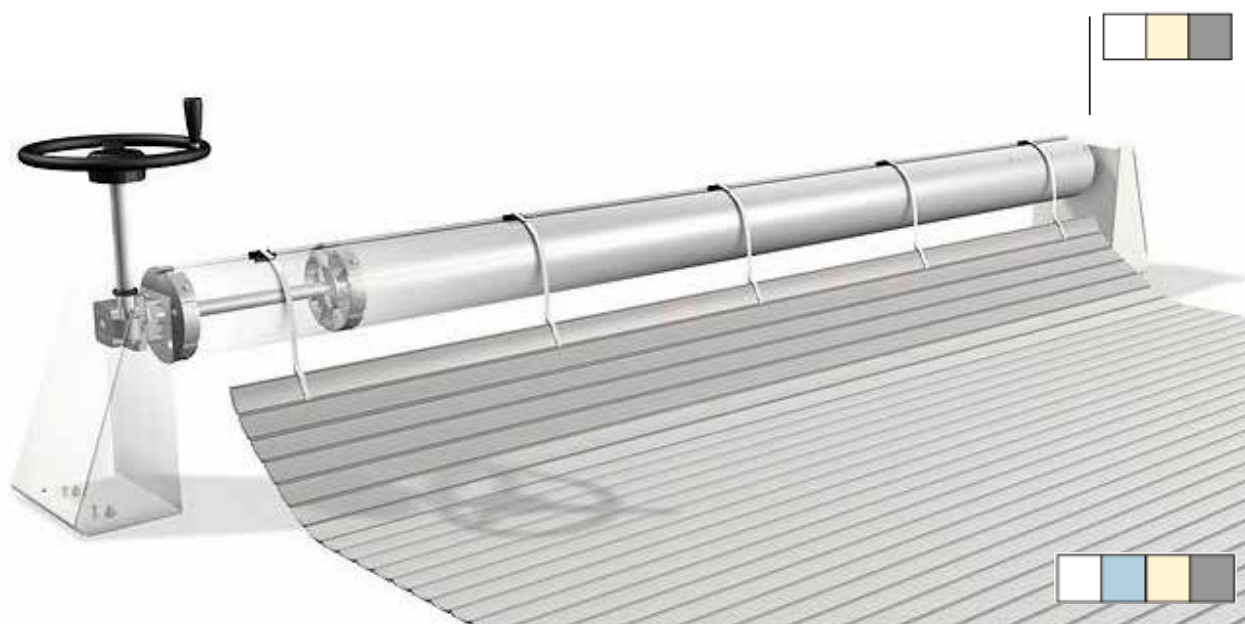
As dimensões máximas de uma cobertura de Evodeck EC são 6,09 x 14 metros.



Aquadeck EM é uma cobertura rígida de lâminas que pode ser enrolada e desenrolada manualmente usando um volante removível. Aquadeck EM é uma maneira confiável, simples e econômica de proteger uma piscina com uma cobertura de lâminas de PVC que cumpre com os padrões de segurança franceses.

Montagem mecânica:

- 2 placas de suporte de extremidade lacadas a branco.
- 1 eixo de alumínio anodizado, Ø 190 mm.
- Eixos de acionamento de aço inoxidável.
- Engrenagem de redução e volante removível.



CÓDIGO	MEDIDAS STANDARD	EMBALAGEM	STOCK
-	7x3 m	Un.	●
-	8x4 m	Un.	●
-	9x4 m	Un.	●
-	10x5 m	Un.	●
-	11x5 m	Un.	●
-	Medida personalizada até 14x6.09 m	Un.	●

Destaques:

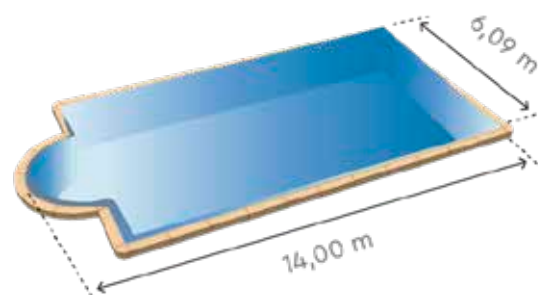
- Não requer ligação elétrica
- Rápida de instalar
- Boa relação qualidade-preço
- Cumpre as normas de segurança francesas em vigor (NF P 90-308)
- Enrolamento sem esforço devido à engrenagem de redução

Fixadores de segurança



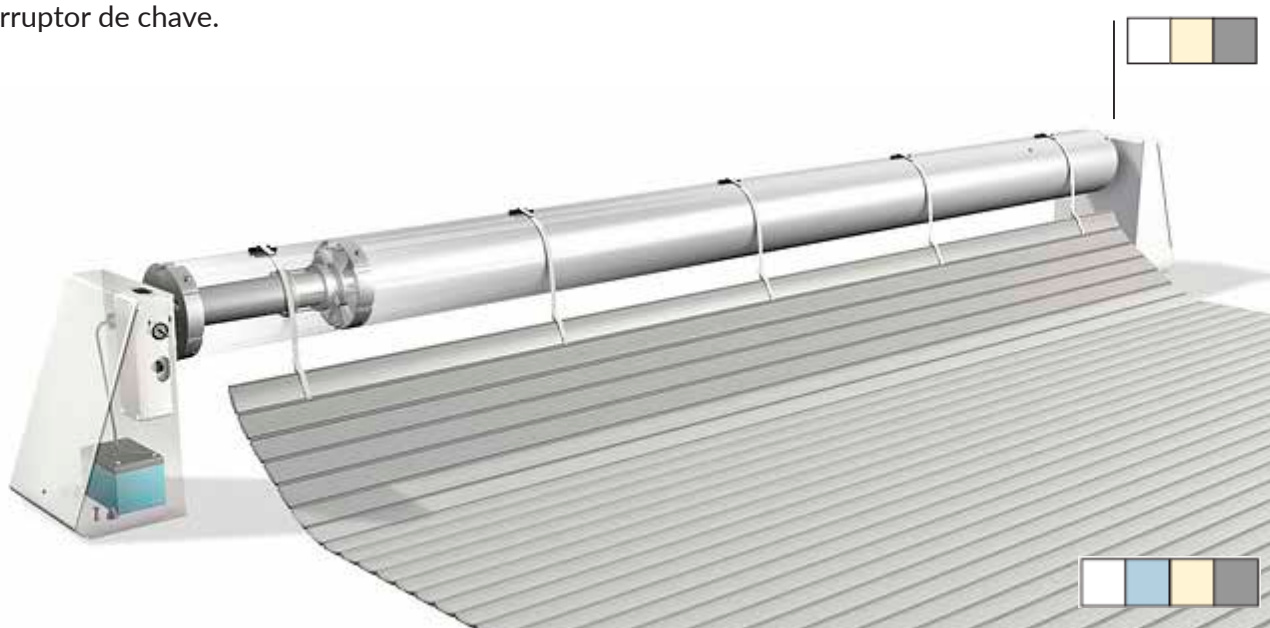
As dimensões máximas de uma cobertura de Evodeck EC são 6,09 x 14 metros.

Aquadeck EC é uma cobertura automática motorizada que funciona a partir da rede elétrica. Simples e confiável, o Aquadeck EC é a escolha ideal para piscinas em construção, enquanto ainda é possível instalar cabos e realizar o cabeamento necessário.



Montagem mecânica:

- 2 placas de suporte de extremidade lacadas a branco,
- 1 eixo de alumínio, Ø 190 mm or 192 mm, dependendo da largura da piscina,
- Eixos de acionamento de aço inoxidável,
- 1 motor tubular motorizado à prova de água,
- 1 painel de controlo com transformador, 12V,
- 1 interruptor de chave.



CÓDIGO	MEDIDAS STANDARD	EMBALAGEM	STOCK
-	7x3 m	Un.	●
-	8x4 m	Un.	●
-	9x4 m	Un.	●
-	10x5 m	Un.	●
-	11x5 m	Un.	●
-	Medida personalizada até 14x6.09 m	Un.	●

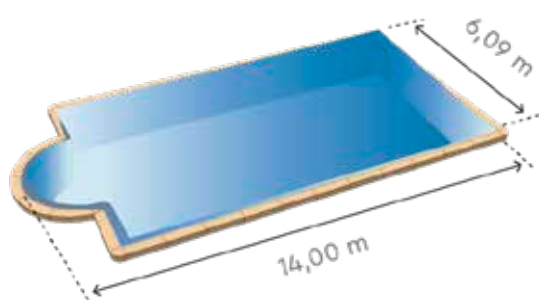
Destaques:

- Funciona com uma rede 230V-50 Hz
- Instalação rápida
- Tempo gasto para enrolar uma cobertura em uma piscina de 10x5m, < 2 min
- Entregue com um painel de controlo
- Cumpre as normas de segurança francesas em vigor (NF P 90-308)
- Ótima relação qualidade-preço

Fixadores de segurança



As dimensões máximas de uma cobertura de Evodeck EC são 6,09 x 14 metros.



A cobertura Aquadeck ES é totalmente autónoma, rápida de instalar e fácil de usar. É adequado para piscinas em construção e para adaptação a piscinas existentes. Económica e ecológica, a bateria é recarregada pela energia solar. A autonomia é excelente (30 ciclos completos com uma bateria carregada).

Montagem mecânica:

- 2 placas de suporte de extremidade lacadas a branco
- 1 eixo de alumínio, Ø 190 mm or 192 mm, dependendo da largura da piscina
- Eixos de acionamento de aço inoxidável
- 1 motor tubular motorizado à prova de água
- 1 painel de células solares e painel de controlo (interruptor de chave)
- 1 Bateria



CÓDIGO	MEDIDAS STANDARD	EMBALAGEM	STOCK
-	7x3 m	Un.	●
-	8x4 m	Un.	●
-	9x4 m	Un.	●
-	10x5 m	Un.	●
-	11x5 m	Un.	●
-	12x6 m	Un.	●
-	Medida personalizada até 14x6.09 m	Un.	●

Destaques:

- Excelente autonomia de operação (30 ciclos sem sol com carga completa)
- Económica, não consome energia elétrica
- Ecológica, explora uma fonte de energia renovável
- Instalação rápida
- Ótima relação qualidade-preço

Fixadores de segurança



O sistema de cerca de segurança cria uma barreira física que não pode ser ultrapassada ao tentar acessar a água. Malha com design de bordas com costura tripla em tecido de avião. Alta resistência com 1.500 fios de Dracon, suportando mais de 3,5 Ton/M. Postes de alumínio reforçados em favo de mel, garantindo resistência máxima de até 150 kg de impacto. Proteções de borracha na extremidade do poste anti-impacto e anti-choque. Os postes são ancorados por meio de buchas fornecidas com a cerca.

A gama de cores é a seguinte:

- Malha preta, poste preto
- Malha verde, poste verde
- Malha marrom, poste marrom
- Malha areia, poste areia
- Malha branca, poste branco
- Malha cinza antracito, poste cinza antracito.



CÓDIGO	MODELO	RECIPIENTE [ml]	FIXAÇÃO [mm]	NÚMERO DE POSTES	STOCK
MJMCVA01000000	Vedação de segurança 1.22 m	1	16 O 30	2	●
MJMCVA02000000	Vedação de segurança 1.22 m	2	16 O 30	3	●
MJMCVA03000000	Vedação de segurança 1.22 m	3	16 O 30	4	●
MJMCVA04000000	Vedação de segurança 1.22 m	4	16 O 30	5	●
MJMCVA05000000	Vedação de segurança 1.22 m	5	16 O 30	6	●

PORTA DE VEDAÇÃO DE SEGURANÇA 1.22 M



CÓDIGO	MODELO	RECIPIENTE [ml]	FIXAÇÃO [mm]	STOCK
MJMCPVA6000000	Porta de segurança automática	1	16 O 30	●
MJMC0008000000	Kit de instalação	-	-	●



Spa Maguana na cor branca com móveis sintéticos em cinza antracite.
É entregue com escada.

CÓDIGO	MODELO	DIMENSÕES [cm]	POSIÇÕES (ASSENTOS ESP)	JATOS (EM INOX)	P _{MÁX}	STOCK
MJMCSPA346L000	Spa Maguana Móvel Cinza Antracite	220 x 220 x 96	5 (3 2)	64	7.500 W 30 A	●

SPA PIANOSA



Spa Pianosa na cor branca com móveis sintéticos em cinza antracite.

CÓDIGO	MODELO	DIMENSÕES [cm]	POSIÇÕES (ASSENTOS ESP)	JATOS (EM INOX)	P _{MÁX}	STOCK
MJMCSPA412GREY	Spa Pianosa Móvel Castanho	210 x 156 x 84	3 (2 1)	19	4.700 W 14 A	●

SPA EMOTION



Spa Emotion, com jatos inoxidáveis e móveis em cor grafite.

CÓDIGO	MODELO	DIMENSÕES [cm]	POSIÇÕES (ASSENTOS ESP)	JATOS (EM INOX)	P _{MÁX}	STOCK
MJMC69122AP300	Spa Emotion Móvel Grafite	216 x 216 x 90	5 (3 2)	28 + 16	3.400 W 14.8 A	●

SPA SELECT



Spa Select, com jatos inoxidáveis e móveis em cor thunder.

CÓDIGO	MODELO	DIMENSÕES [cm]	POSIÇÕES (ASSENTOS ESP)	JATOS (EM INOX)	P _{MÁX}	STOCK
MJMC76894AP300	Spa Select Móvel Thunder	216 x 216 x 90	6 (5 1)	50	3.870 W 16.8 A	●

Spa Odisea na cor branca com grelha perimetral para transbordante.



CÓDIGO	MODELO	DIMENSÕES [cm]	POSIÇÕES (ASSENTOS ESP)	JATOS (EM INOX)	STOCK
MJMC45709SP001	Spa Odisea	230	5 (5 0)	8 + 10	●

SPA PARIS

Spas infláveis com diferentes capacidades, elegantes e resistentes.



CÓDIGO	MODELO	DIMENSÕES [cm]	POSIÇÕES	STOCK
MJMC6001300000	Spa Circular Paris	196 x 66	4-6	●

SPA VANCOUVER

Spas infláveis com diferentes capacidades, elegantes e resistentes.



CÓDIGO	MODELO	DIMENSÕES [cm]	POSIÇÕES	STOCK
MJMC6002700000	Spa Circular Vancouver	155 x 66	5-7	●

SPA PALMA

Spas infláveis com diferentes capacidades, elegantes e resistentes.

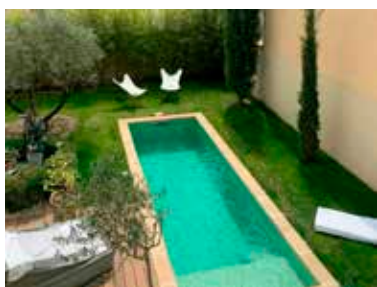


CÓDIGO	MODELO	DIMENSÕES [cm]	POSIÇÕES	STOCK
MJMC6005700000	Spa Circular Palma	201 x 201 x 80	5-7	●

10

MEMBRANAS _____	93
ACESSÓRIOS DE LINER E TELA _____	96
PEDRA DE BORDADURA _____	99

MATERIAL DE REVESTIMENTO



Verde Natural



Cinza Basalto



Verde Caribe



Azul Claro



Azul Sapphire



- Flexível e suave
- Verniz exclusivo integrado em todas as quatro camadas
- Cores intensas e múltiplas



Descrição

Membrana reforçada em PVC de 1,5 mm com verniz exclusivo integrado nas quatro camadas e revestimento envernizado para proteção superior contra UV e microorganismos.

One

- Rolo de 1,65 x 25 m

Grip (versão antiderrapante)

- Rolo de 1,65 x 10 m

Garantia

- 10 anos para impermeabilização

CÓDIGO	MODELO	STOCK
ONE		
EDIPIFL156967/CA	Azul Claro	●
EDIPIFL156967/AB	Azul	●
EDIPIFL156967/DB	Azul Sapphire	●
EDIPIFL156967/HB	Verde Caribe	●
EDIPIFL156967/SA	Verde Natural	●
EDIPIFL156967/GC	Branco	●
EDIPIFL156967/GM	Areia	●
EDIPIFL156967/GA	Cinza Claro	●
EDIPIFL156967/NB	Cinza Médio	●
EDIPIFL156967/VM	Cinza Basalto	●
GRIP		
EDIPIFL237747/CA	Azul Claro	●
EDIPIFL237747/AB	Azul	●
EDIPIFL237747/HB	Branco	●
EDIPIFL237747/SA	Areia	●
EDIPIFL237747/GC	Cinza Claro	●
EDIPIFL237747/GM	Cinza Médio	●
EDIPIFL237747/GA	Cinza Basalto	●
EDIPIFL237747/NB	Preto	●



- Flexível e suave
- Verniz exclusivo integrado em todas as quatro camadas
- Revestimento envernizado
- Designs exclusivos



Novo Relevo

Descrição

Membrana reforçada em PVC de 1,5 mm com verniz exclusivo integrado nas quatro camadas e revestimento envernizado para proteção superior contra UV, microorganismos e cloro.

Design

- Rolo de 1,65 x 25 m

Grip (versão antiderrapante)

- Rolo de 1,65 x 10 m

Garantia

- 12 anos para impermeab.
- 3 anos manchas de bactérias

Garantia

- 10 anos para impermeab.

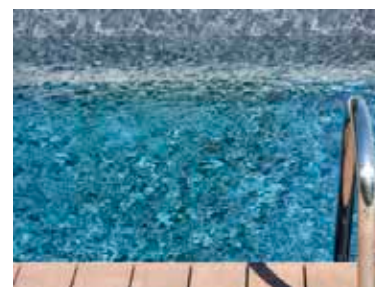
CÓDIGO	MODELO	STOCK
DESIGN		
EDIPIFL156975/MMB	Azul Claro	●
EDIPIFL156975/MMBK	Azul	●
EDIPIFL156975/MMG	Azul Sapphire	●
EDIPIFL156975/MNB	Verde Caribe	●
EDIPIFL156975/BALI	Verde Natural	●
EDIPIFL156975/PB	Branco	●
EDIPIFL156975/SB	Areia	●
GRIP		
EDIPIFL237747/MMB	Azul Claro	●
EDIPIFL237747/BALI	Azul	●



Marbella Azul



Bali Areia



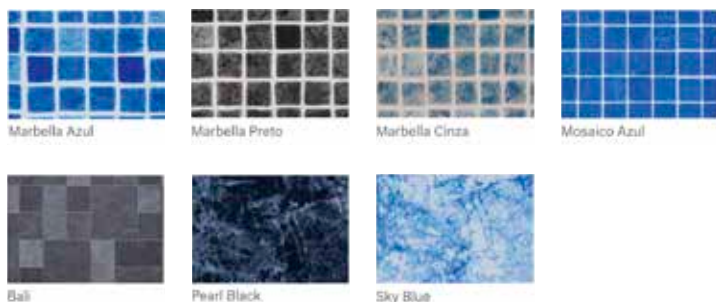
Pearl Black



Sky Blue



Marbella Gris





Areia



Azul Escuro



Branco



Cinza Médio



Preto

- Flexível e suave
- Verniz exclusivo integrado em todas as quatro camadas
- Revestimento envernizado
- Cores intensas e múltiplas



Novo Relevo

Descrição

Membrana reforçada em PVC de 1,5 mm com verniz exclusivo integrado nas quatro camadas e revestimento envernizado para proteção superior contra UV, microorganismos e cloro.

Premium

- Rolo de 1,65 x 25 m

Grip (versão antiderrapante)

- Rolo de 1,65 x 10 m

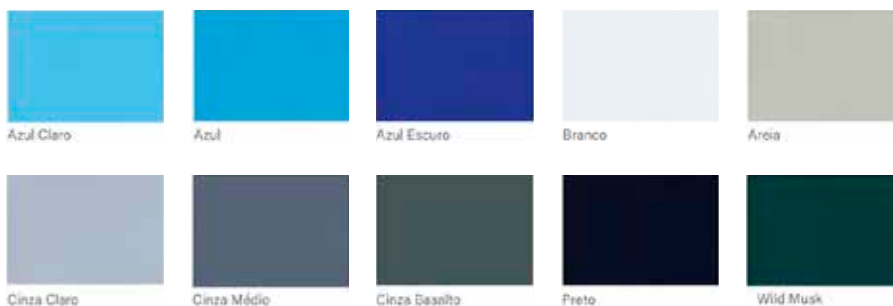
Garantia

- 12 anos para impermeab.
- 3 anos manchas de bactérias

Garantia

- 10 anos para impermeab.

CÓDIGO	MODELO	STOCK
PREMIUM		
EDIPIFL156967/CA	Azul Claro	●
EDIPIFL156967/AB	Azul	●
EDIPIFL156967/DB	Azul Escuro	●
EDIPIFL156967/HB	Branco	●
EDIPIFL156967/SA	Areia	●
EDIPIFL156967/GC	Cinza Claro	●
EDIPIFL156967/GM	Cinza Médio	●
EDIPIFL156967/GA	Cinza Basalto	●
EDIPIFL156967/NB	Preto	●
EDIPIFL156967/VM	Wild Musk	●
GRIP		
EDIPIFL237747/CA	Azul Claro	●
EDIPIFL237747/AB	Azul	●
EDIPIFL237747/HB	Branco	●
EDIPIFL237747/SA	Areia	●
EDIPIFL237747/GC	Cinza Claro	●
EDIPIFL237747/GM	Cinza Médio	●
EDIPIFL237747/GA	Cinza Basalto	●
EDIPIFL237747/NB	Preto	●



- Vedação de juntas com PVC líquido para uma melhor aparência estética e uma impermeabilização total do sistema.
- Conteúdo: 1 L



CÓDIGO	MODELO	STOCK
EDIPIFL156992/SSSH	Sensitive Sahara	●
EDIPIFL156992/SSOC	Sensitive Ocean	●
EDIPIFL156992/INRK	Sensitive Infinite + Rock	●
EDIPIFL156992/SSVA	Sensitive Vanilla	●
EDIPIFL156992/SSSVA	Sensitive Areia	●
EDIPIFL156992/SDBA	Sensitive Bali Areia	●
EDIPIFL156992/WO	Sensitive Pearl Black	●
EDIPIFL156992/CA	Azul Claro	●
EDIPIFL156992/AB	Azul	●
EDIPIFL156992/BS	Azul Sapphire	●
EDIPIFL156992/DB	Azul Escuro	●
EDIPIFL156992/VC	Verde Caribe	●
EDIPIFL156992/VG	Verde Natural	●
EDIPIFL156992/VM	Wild Musk	●
EDIPIFL156992/HB	Branco: pode se aplicado em cores/modelos brancos, Marbella, Mosaico Azul, Sky Blue, Sensitive Branco e Sensitive Wood Branca	●
EDIPIFL156992/GC	Cinza Claro	●
EDIPIFL156992/GM	Cinza Médio: pode se aplicado em cores/modelos Cinza Médio, Bali, Sensitive Bali e Sensitive Bali XL	●
EDIPIFL156992/GA	Cinza Basalto: pode se aplicado em cores/modelos Cinza Basalto e Sensitive Cinza	●
EDIPIFL156992/NB	Preto: pode se aplicado em cores/modelos Preto, Sensitive Preto e Pearl Black	●
EDIPIFL156992/SA	Areia	●
EDIPIFL156992/FTA	Transparente	●

PERFIL COLAMINADO

As placas metálicas com revestimento PVC são construídas a partir de metal zincado, para resistência extra à corrosão, e servem como auxiliares durante a construção de piscinas.



CÓDIGO	MODELO	EMBALAGEM	STOCK
EDIPISCPPALK-800-0389	Perfil Colaminado Azul 2m x 50 mm	Un.	●



CÓDIGO	MODELO	EMBALAGEM	STOCK
EDIPIFL05816	Perfil horizontal branco 2 m para tela armada	Un.	●

JUNTA DE BLOQUEIO



CÓDIGO	MODELO	EMBALAGEM	STOCK
MCK13931901	Junta de Bloqueio (Rolo de 50m)	Rolo	●

COLA DE CONTACTO TRIUNFANTE



Para colagem de superfícies ou laminagem de muitos materiais que necessitem de ser colados, sujeitos a carga e/ou tratados imediatamente. Ideal para materiais sob pressão ou trabalhos em curva, onde não é possível utilizar grampos ou comprimir. Altamente adequada para colagem e laminagem de painéis metálicos e sintéticos rígidos (HPL; Formica®, Duropal®, Resopal®) folheado, contraplacado em madeira, aglomerado de madeira ou MDF, por exemplo. Também utilizado para colagem de materiais de isolamento flexíveis e espuma, cortiça, couro e borracha. Não adequada para PE, PP, PTFE e espuma de poliestireno (Isomo®).

Cobertura: 2 a 2,5 m²/litro, aplicada a ambos os lados, dependendo da natureza dos materiais a colar.

- Alto poder de aderência
- Resistente ao calor até +70°
- Fácil de aplicar e espalhar
- Sem cheiro
- Universal
- Resistente à humidade
- Resistente à geada

CÓDIGO	MODELO	EMBALAGEM	STOCK
EDIPIFL53891	Cola de Contacto Triunfante 5L	Un.	●



CÓDIGO	MODELO	EMBALAGEM	STOCK
MCK13931902	Tira de vulcanização	Un.	●

REBITES



CÓDIGO	MODELO	EMBALAGEM	STOCK
EDIPIFL05820	Rebites	Un.	●

FELTRO GEOTÊXTIL ANTI-FÚNGICO



O Feltro Geotêxtil Anti-Fúngico tem como principal função forrar as paredes e o fundo da piscina, protegendo a tela/liner de agressões causadas pela estrutura de base.

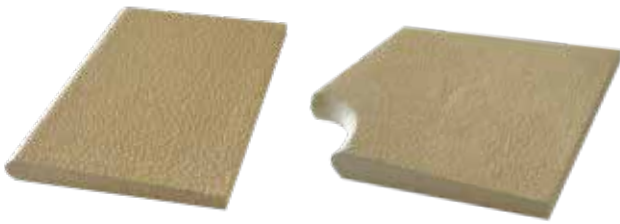
- Sendo o geotêxtil de fácil manuseamento, este permite a sua aplicação em qualquer formato proporcionando assim um melhor acabamento.
- Esta manta funciona também como barreira térmica e antifúngica, melhorando ainda o conforto na utilização da sua piscina.

Na aplicação em blocos de poliestileno, tipo Solidbric, a gama recomendada é:

- Feltro de 500g e 6,5 mm de espessura (rolo 1,50 x 30 m)

CÓDIGO	MODELO	SUPERFÍCIE UNIFORME	SUPERFÍCIE NORMAL	RENOVAÇÃO	BLOCOS DE POLIESTILENO	STOCK
EDIPISCPFIT-800-0001	Feltro Fibertex Polypro 300 g/m ²	Muito aconselhado	Aconselhado	Aconselhado	Pouco Aconselhado	●
EDIPISCPFIT-800-0004	Feltro Fibertex Polypro 300 g/m ²	Muito aconselhado	Aconselhado	Aconselhado	Pouco Aconselhado	●
EDIPISCPFIT-800-0005	Feltro Fibertex Polypro 300 g/m ²	Não aconselhado	Não aconselhado	Não aconselhado	Muito aconselhado	●

O geotêxtil 500g é um produto ecológico, produzido com materiais reciclados e por isso a sua aplicação é destinada apenas em blocos de poliestileno, não sendo recomendada a aplicação em betão.



CÓDIGO	MODELO	MEDIDAS [cm]	COR	STOCK
-	Pedra de Bordadura, com acabamento Bujardado	50x30x4	Areia Branco Cinza Escuro	●
-	Pedra de Bordadura, com acabamento Bujardado	50x35x4	Areia Branco Cinza Escuro	●
-	Pedra de Bordadura, com acabamento Bujardado	50x40x4	Areia Branco Cinza Escuro	●

ACABAMENTO EM ARDÓSIA



CÓDIGO	MODELO	MEDIDAS [cm]	COR	STOCK
-	Pedra de Bordadura em Ardósia	50x35x4	Areia Branco	●



CÓDIGO	MODELO	MEDIDAS [cm]	COR	STOCK
-	Pedra de Bordadura tipo Deck	50x35x4	-	●

LAJETAS



CÓDIGO	MODELO	MEDIDAS [cm]	STOCK
-	Lajeta Bujardada	50x50x2.2	●
-	Lajeta Ardósia	50x50x2.2	●
-	Lajeta Tipo Deck	50x50x2.2	●

11

CLORAÇÃO _____	102
CONTROLO DE PH _____	104
OXIDAÇÃO _____	105
DESINFEÇÃO _____	106
FLOCULANTE _____	107
ALGICIDA _____	107

PRODUTOS QUÍMICOS



Composto de tricloroisocianúrico granulado de dissolução lenta, estabilizado, com um teor em cloro mínimo de 90%.

Descrição

- Aspeto: sólido granulado branco
- Valor de pH (5%) 2 – 2.5
- Densidade: 0.95 – 1.05 g/cm³
- Solubilidade: 1.2 g/100 mL de água

Utilização

- Antes de utilizar deve ajustar o valor do pH entre 7.2 a 7.6.
- Tratamento inicial: adicionar 6 a 10g de Acqua Cloro Lento por cada m³ de água da piscina. Nesta fase, deve-se utilizar sempre que possível o Acqua Cloro Rápido (dissolução rápida).
- Tratamento de manutenção: adicionar 1 a 2 g/dia de Acqua Cloro Lento por cada m³ de água da piscina, dependendo da temperatura da água e do número de utilizadores. A aplicação deve ser manualmente sobre a superfície da piscina ou no interior do skimmer. Diluir previamente com água antes de aplicar.

CÓDIGO	MODELO	STOCK
PPICLOROLENTO	Acqua Cloro Lento 5 Kg	●

ACQUA CLORO MULTIAÇÕES EM PASTILHA



Composto sólido, em pastilhas de 200g especialmente formulado para eliminar as bactérias, vírus e microorganismos em geral, evitar o desenvolvimento das algas e manter a água transparente e cristalina.

Descrição

- Aspeto: pastilhas de 200g
- Valor de pH: 1.0 – 2.5
- Solubilidade: 13 g/L de água

Utilização

- Tratamento inicial: adicionar 15g de Acqua Cloro Multi Ações por cada m³ de água. Decorridas 2 horas, ajustar o pH da água entre 7.2 e 7.6, utilizando este produto. Este processo deverá repetir-se sempre que a água da piscina tenha falta de transparência.
- Tratamento de manutenção: com o pH da água ajustado, adicionar 2 pastilhas de Acqua Cloro Multi Ações por cada 15m³ de água a cada 21 dias. Estas doses são de carácter orientativo, podendo ser modificadas em função das características próprias de cada piscina e clima.

CÓDIGO	MODELO	STOCK
PPICLOROPASTTRIPLA	Acqua Cloro Multiações 5 Kg	●

Composto de dicloro granulado de dissolução rápida, estabilizado, com um teor em cloro ativo mínimo de 60%.

Descrição

- Aspeto: sólido granulado
- Cor: branca
- Valor pH (sol. aquosa de C = 5 g/L): 6.0 – 7.0
- Densidade a 20°C (sol. aquosa de C = 5 g/L): 0.95 – 1.05 g/cm³

Utilização

- Antes de utilizar, deve ajustar o valor pH entre 7.2 – 7.6.
- Tratamento inicial: dependendo das características da água deve adicionar 4 a 8 gramas de Acqua Cloro Rápido por cada m³ de água da piscina.
- Tratamento de manutenção: adicionar 0.5 a 2 g por dia de Acqua Cloro rápido por cada m³ de água da piscina, dependendo da temperatura da água e do número de utilizadores da piscina.



CÓDIGO	MODELO	STOCK
PPICLORORAPID	Acqua Cloro Rápido 60 Granulado 5 Kg	●

ACQUA CLORO PASTILHAS 200G

Composto orgânico de dissolução lenta, altamente estabilizado, para desinfecção e mantimento da água cristalina e higienicamente pura.

Descrição

- Aspeto: Pastilhas de 200g
- Valor de pH: 2.5 – 3.0
- Densidade: 0.95 – 1.05 g/cm³

Utilização

- Tratamento inicial: adicionar 15 g de Acqua Cloro Pastilhas por cada m³ de água da piscina.
- Tratamento manutenção: sempre que necessário, colocar nos doseadores uma pastilha por cada 2 m³ de água da piscina, a cada 7 dias.
- Estas doses são de carácter orientativo e podem ser modificadas em função das características próprias de cada piscina, climatologia, etc.



CÓDIGO	MODELO	STOCK
PPICLOROPAST200G	Acqua Cloro Pastilhas 200g 5 Kg	●



Composto granulado para diminuir o pH da água da piscina quando este for superior a 7.6.

Descrição

- Aspeto: pó
- Cor: branco
- Valor de pH: 1.0 – 1.5
- Solubilidade: 1 M em água a 20°C

Dosagem

- Adicionar 10g de Acqua Diminuidor de pH Sólido Piscinas por cada m³ de água da piscina, de forma a diminuir o valor pH em 0.1. O doseamento deve ser feito sem a presença de banhistas. A um recipiente com água deve ser adicionada a quantidade necessária de Acqua Diminuidor de pH Sólido Piscinas de seguida a mistura sobre a superfície da piscina, por igual.

CÓDIGO	MODELO	STOCK
PPIPHDIMSOL	Acqua Diminuidor de pH Sólido 5 Kg	●

ACQUA INCREMENTADOR DE PH SÓLIDO



O Acqua Incrementador de pH Sólido é um composto granulado que aumenta o valor de pH da água da piscina quando este for inferior a 7.2.

Descrição

- Aspeto: pó branco
- Solubilidade (a 20°C): 106 g/L de água
- Valor de pH (a 25°C) 11.5 – 12.5

Dosagem

- Adicionar 10g de Acqua Incrementador de pH Sólido por cada m³ de água da piscina, de forma a aumentar o valor do pH em 0.1.

CÓDIGO	MODELO	STOCK
PPIPHINCSOL	Acqua Incrementador de pH Sólido 5 Kg	●

O Acqua Oxigénio Ativo em pastilhas é um composto desinfetante baseado para a manutenção e desinfeção da água da piscina.

Descrição

- Aspeto: pastilhas
- Cor: branca



Utilização

- Verificar se o pH da água se encontra entre os 7.0 e 7.8
- Tratamento inicial: recomenda-se o uso de 20 g por 10 m³.
- Tratamento de manutenção: recomenda-se o seu uso, uma vez por semana de 10 g por 10 m³.
- Deve-se repetir o tratamento inicial sempre que a água não esteja transparente.

CÓDIGO	MODELO	STOCK
PPIOXIGENIOATIVOPAST	Acqua Oxigénio Ativo Pastilhas 5 Kg	●

ACQUA OXIGÉNIO ATIVO GRANULADO

O Acqua Oxigénio Ativo Granulado é um composto desinfetante baseado para a manutenção e desinfeção da água da piscina.

Descrição

- Aspeto: granulado
- Cor: branca



Utilização

- Verificar se o pH da água se encontra entre os 7.0 e 7.8
- Tratamento inicial: recomenda-se o uso de 20 g por 10 m³.
- Tratamento de manutenção: recomenda-se o seu uso, uma vez por semana de 10 g por 10 m³.
- Deve-se repetir o tratamento inicial sempre que a água não esteja transparente.

CÓDIGO	MODELO	STOCK
PPIOXIGENIOATIVO	Acqua Oxigénio Ativo Granulado 5 Kg	●



Composto líquido oxidante utilizado na desinfeção e oxidação de águas positivas, com um teor de cloro ativo de 13%.

Descrição

- Aspeto: líquido amarelo
- Valor de pH (a 20°C): 10.5 – 11.5
- Densidade (a 20°C): 1.2 – 1.3 Kg/dm³
- Solubilidade: solúvel em água

Dosagem

- Mediante o grau de contaminação e o teor de matéria orgânica, recomenda-se uma dosagem de 5 a 20 ppm de produto (puro), utilizando-se um sistema volumétrico de dosagem, se possível, preparar soluções diluídas.

CÓDIGO	MODELO	STOCK
RPQCONACLO	Acqua Hipoclorito de Sódio 30 Kg	●

ACQUA BROMO PASTILHAS



O bromo em pastilhas é um composto desinfetante de dissolução lenta à base de bromo para a manutenção e desinfeção da água da piscina.

Descrição

- Aspeto: Pastilhas de cor branca

Dosagem

- Verificar se o pH da água se encontra entre 7.0 e 7.8.
- Recomenda-se o uso diário de 10 – 50 g/m³.
- Colocar as pastilhas no alimentador de bromo, acertar o teor de bromo residual a 2 – 4 ppm.
- Não atire as pastilhas diretamente para a piscina, uma vez que poderá descolorar o revestimento.
- Se existirem algas na piscina, recomendamos um tratamento de choque com cloro seguido de um tratamento com algicida 4 a 6 horas depois.

CÓDIGO	MODELO	STOCK
PPIBROMOPAST	Acqua Bromo Pastilhas 5 Kg	●

Composto líquido, à base de floculante concentrado, formulado para aumentar a capacidade de filtração dos filtros.

Descrição

- Aspeto: líquido amarelado
- Valor de pH (a 20°C): aproximadamente 5.5
- Densidade (a 20°C): aproximadamente 1.2 g/cm³



Utilização

- Aplicar na piscina: adicionar 10 mL de produto por cada m³ de água da piscina. Ao fim de 4 a 6 horas, aspirar o fundo da piscina.
- Aplicar no filtro: adicionar 1 L de produto.
- Aplicar na recirculação: aplicar através de bomba doseadora, 0.5 a 2 mL por cada m³ de água da piscina, diariamente.

CÓDIGO	MODELO	STOCK
PPIFLOCCONC5L	Acqua Floculante Concentrado 5L	●
PPIFLOCCONC25L	Acqua Floculante Concentrado 25L	●

ACQUA ALGICIDA CONCENTRADO

Composto líquido, à base de algicida de ação rápida, com elevado poder bactericida, algicida e fungicida, destinado a evitar a formação e desenvolvimento de algas e bactérias na água da piscina.

Descrição

- Aspeto: Líquido azul claro
- Valor pH (a 20°C): 5.5 – 7.0
- Densidade (a 20°C): 0.95 – 1.10 g/cm³



Utilização

O Acqua Algicida Concentrado deve ser adicionado a toda a superfície da piscina, por igual, de preferência ao entardecer e sem presença de banhistas:

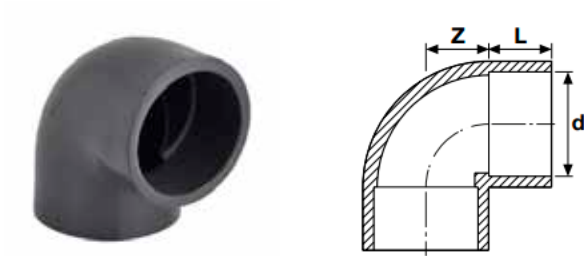
- Tratamento inicial: adicionar 40 a 50 cm³ de produto por cada m³ de água da piscina; e deverá repetir-se sempre que se note o aparecimento de algas ou falta de transparência.
- Tratamento manutenção: adicionar 10 cm³ de produto por cada m³ de água da piscina, uma vez por semana.

CÓDIGO	MODELO	STOCK
PPIALGCONC5L	Acqua Algicida Concentrado 5L	●
PPIALGCONC25L	Acqua Algicida Concentrado 25L	●

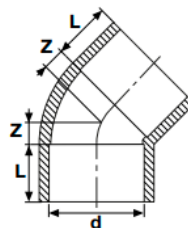
12

JOELHOS _____	109
TÊS _____	111
CRUZETAS _____	112
UNIÕES _____	113
REDUÇÕES _____	114
JUNÇÕES _____	115
COLARINHOS _____	116
FLANGES _____	117
VÁLVULAS _____	120
BRAÇADEIRAS _____	123
TUBAGEM _____	124

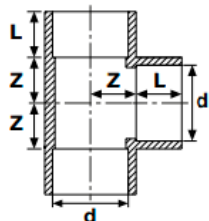
ACESSÓRIOS EM PVC



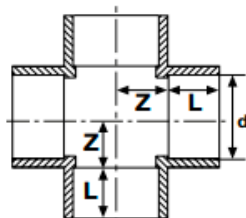
CÓDIGO	Ø EXTERNO [mm]	PN	PESO/UN	QT/CX	DN	L [mm]	Z [mm]	STOCK
01 05 1001 012	12	16	0.005	100	-	-	-	●
01 05 1001 016	16	16	0.009	50	-	-	-	●
500 00 020 2	20	16	0.01	400	15	16	11	●
500 00 025 2	25	16	0.02	200	20	18.5	13.5	●
500 00 032 2	32	16	0.02	100	25	22	17	●
500 00 040 2	40	16	0.05	60	32	26	21	●
500 00 050 2	50	16	0.09	80	40	31	26	●
500 00 063 2	63	16	0.18	60	50	38	32.5	●
500 00 075 2	75	16	0.31	40	65	43.5	38.5	●
500 00 090 2	90	16	0.42	25	80	51	46	●
500 00 110 2	110	16	0.75	15	100	61	56	●
500 00 125 2	125	16	1.15	8	110	68.5	63.5	●
500 00 140 2	140	16	1.53	6	125	76	71	●
500 00 160 2	160	16	2.25	4	150	86	81	●
500 00 200 2	200	16	4.65	2	175	106	101	●
500 00 225 2	225	10	4.83	1	200	118.5	114	●
500 00 250 4	250	10	6.97	1	250	131	131	●
500 00 280 4	280	10	8.55	1	250	146	141	●
500 00 315 4	315	10	12.3	1	300	163.5	163	●
500 00 355 4	355	10	17.5	1	350	183.5	184	●
500 00 400 4	400	10	23.5	1	400	206	206	●



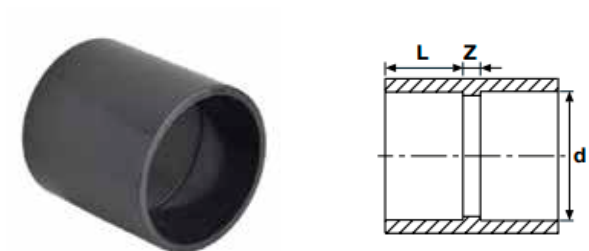
CÓDIGO	Ø EXTERNO [mm]	PN	PESO/UN	QT/CX	DN	L [mm]	Z [mm]	STOCK
01 05 1067 012	12	16	0.004	150	-	-	-	●
01 05 1067 016	16	16	0.007	60	-	-	-	●
502 00 020 2	20	16	0.01	400	15	16	5	●
502 00 025 2	25	16	0.01	200	20	18.5	6	●
502 00 032 2	32	16	0.02	100	25	22	7.5	●
502 00 040 2	40	16	0.04	75	32	26	9.5	●
502 00 050 2	50	16	0.07	80	40	31	11.5	●
502 00 063 2	63	16	0.13	50	50	38	14	●
502 00 075 2	75	16	0.20	40	65	43.5	16.5	●
502 00 090 2	90	16	0.34	25	80	51	19.5	●
502 00 110 2	110	16	0.63	18	100	61	24	●
502 00 125 2	125	16	0.91	8	110	68.5	27	●
502 00 140 2	140	16	1.35	6	125	76	30	●
502 00 160 2	160	16	2.00	5	150	86	34	●
502 00 200 2	200	10	3.7	2	175	106	43	●
502 00 225 2	225	10	4.00	2	200	118.5	48	●
502 00 250 4	250	10	5.47	2	250	131	53	●
502 00 280 5	280	10	7.51	1	250	146	59	●
502 00 315 4	315	10	9.2	1	300	163.5	63	●
502 00 355 5	355	10	9.65	1	350	183.5	67	●
502 00 400 4	400	10	5.00	1	400	206	72	●



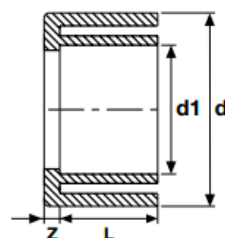
CÓDIGO	Ø EXTERNO [mm]	PN	PESO/UN	QT/CX	DN	L [mm]	Z [mm]	STOCK
01 05 1003 012	12	16	0.006	50	-	-	-	●
01 05 1003 016	16	16	0.012	30	-	-	-	●
504 00 020 2	20	16	0.02	200	15	16	11	●
504 00 025 2	25	16	0.04	100	20	18.5	13.5	●
504 00 032 2	32	16	0.07	60	25	22	17	●
504 00 040 2	40	16	0.11	90	32	26	21	●
504 00 050 2	50	16	0.12	50	40	31	26	●
504 00 063 2	63	16	0.22	50	50	38	32.5	●
504 00 075 2	75	16	0.33	30	65	43.5	38.5	●
504 00 090 2	90	16	0.60	18	80	51	46	●
504 00 110 2	110	16	1.05	10	100	61	56	●
504 00 125 2	125	16	2.09	6	110	68.5	63.5	●
504 00 140 2	140	16	2.18	4	125	76	71	●
504 00 160 2	160	16	3.30	3	150	86	81	●
504 00 200 2	200	16	4.57	1	175	106	101	●
504 00 225 2	225	10	6.50	1	200	118.5	114	●
504 00 250 4	250	10	8.92	1	250	131	131	●
504 00 280 4	280	10	11.3	1	250	146	141	●
504 00 315 4	315	10	16.4	1	300	163.5	163	●
504 00 355 4	355	10	23.6	1	350	183.5	184	●
504 00 400 4	400	10	28.1	1	400	206	206	●



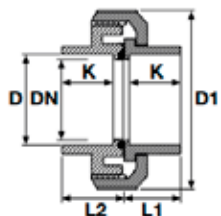
CÓDIGO	Ø EXTERNO [mm]	PN	PESO/UN	QT/CX	DN	L [mm]	Z [mm]	STOCK
01 05 1068 020	20	16	0.021	90	-	-	-	●
01 05 1068 025	25	16	0.034	40	-	-	-	●
506 00 032 2	32	16	0.09	110	25	22	17	●
506 00 040 2	40	16	0.14	70	32	26	21	●
506 00 050 2	50	16	0.22	35	40	31	26	●
506 00 063 2	63	16	0.37	40	50	38	32.5	●
506 00 075 2	75	16	0.55	20	65	43.5	38.5	●
506 00 090 2	90	16	0.96	12	80	51	46	●
506 00 110 2	110	16	1.62	7	100	61	56	●
506 00 125 2	125	16	2.35	4	110	68.5	63.5	●
506 00 140 5	140	16	2.52	4	125	76	71	●
506 00 160 5	160	16	3.95	3	150	86	81	●
506 00 200 5	200	16	5.02	1	175	106	101	●
506 00 225 5	225	16	5.91	1	200	118.5	114	●
506 00 250 5	250	16	-	1	250	131	126	●
506 00 280 5	280	16	-	1	250	146	141	●
506 00 315 5	315	16	-	1	300	163.5	159	●
506 00 355 5	355	16	-	1	350	183.5	184	●
506 00 400 5	400	16	-	1	400	206	206	●



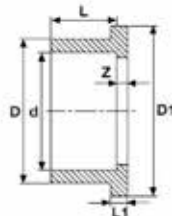
CÓDIGO	Ø EXTERNO [mm]	PN	PESO/UN	QT/CX	DN	L [mm]	Z [mm]	STOCK
01 05 1005 012	12	16	0.004	150	-	-	-	●
511 00 016 2	16	16	0.01	500	12	14	3	●
511 00 020 2	20	16	0.01	480	15	16	3	●
511 00 025 2	25	16	0.02	250	20	18.5	3	●
511 00 032 2	32	16	0.02	125	25	22	3	●
511 00 040 2	40	16	0.03	140	32	26	3	●
511 00 050 2	50	16	0.06	70	40	31	3	●
511 00 063 2	63	16	0.11	120	50	38	3	●
511 00 075 2	75	16	0.17	90	65	43.5	4	●
511 00 090 2	90	16	0.30	40	80	51	5	●
511 00 110 2	110	16	0.48	28	100	61	6	●
511 00 125 2	125	16	0.7	22	110	68.5	6	●
511 00 140 2	140	16	0.9	16	125	76	8	●
511 00 160 2	160	16	1.3	12	150	86	8	●
511 00 200 2	200	16	2.15	3	175	106	8	●
511 00 225 2	225	16	3.79	2	200	118.5	10	●
511 00 250 4	250	10	4.0	1	250	131	12	●
511 00 280 5	280	10	7.6	1	250	146	12	●
511 00 315 5	315	10	6.98	1	300	163.5	14	●
511 00 355 5	355	10	13.9	1	350	183.5	68	●
511 00 400 5	400	10	11.6	1	400	206	73	●



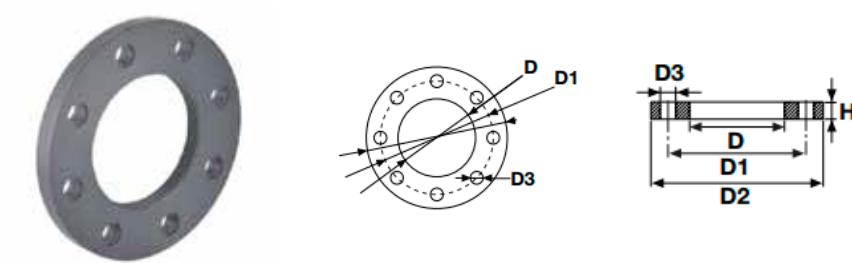
CÓDIGO	d [mm]	d1 [mm]	PN	PESO/UN	QT/CX	L [mm]	Z [mm]	STOCK
01 05 1080 002	16	12	16	0.002	250	-	-	●
01 05 1080 003	20	10	16	0.005	150	-	-	●
01 05 1080 004	20	12	16	0.005	150	-	-	●
509 00 020016 2	20	16	16	0.003	1500	14	2	●
01 05 1080 006	25	16	16	0.008	80	-	-	●
509 00 025020 2	25	20	16	0.005	1000	16	3	●
509 00 032 0202	32	20	16	0.015	500	16	7	●
509 00 032025 2	32	25	16	0.095	500	18.5	4	●
01 05 1080 031	40	16	16	0.025	140	-	-	●
509 00 040020 2	40	20	16	0.025	300	16	10	●
509 00 040025 2	40	25	16	0.027	300	18.5	7	●
509 00 040032 2	40	32	16	0.016	300	22	4	●
01 05 1080 013	50	20	16	0.038	80	-	-	●
01 05 1080 014	50	25	16	0.040	80	-	-	●
509 00 050032 2	50	32	16	0.040	200	22	9	●
509 00 050040 2	50	40	16	0.030	200	26	5	●
509 00 063032 2	63	32	16	0.072	100	22	16	●
509 00 063040 2	63	40	16	0.076	100	26	11	●
509 00 063050 2	63	50	16	0.062	100	31	6.5	●
509 00 075040 2	75	40	16	0.108	60	26	17.5	●
509 00 075050 2	75	50	16	0.105	60	31	13	●
509 00 075063 2	75	63	16	0.080	60	38	6	●
509 00 090050 2	90	50	16	0.157	70	31	20	●
509 00 090063 2	90	63	16	0.148	70	38	13	●
509 00 090075 2	90	75	16	0.140	70	43.5	8	●
509 00 110050 2	110	50	16	0.285	-	31	30	●
509 00 110063 2	110	63	16	0.289	40	38	23	●
509 00 110075 2	110	75	16	0.297	40	44	17	●
509 00 110090 2	110	90	16	0.268	40	51	10	●
509 00 125075 2	125	75	16	0.460	25	43.5	25	●
509 00 125090 2	125	90	16	0.430	25	51	18	●
509 00 125110 2	125	110	16	0.266	25	61	7.5	●
509 00 140090 2	140	90	16	0.584	35	51	25	●
509 00 140110 2	140	110	16	0.485	33	61	15	●
509 00 140125 2	140	125	16	0.333	25	68.5	7.5	●
509 00 160090 2	160	90	16	0.860	12	51	35	●
509 00 160110 2	160	110	16	0.855	15	61	25	●
01 05 1080 050	160	125	16	0.760	9	-	-	●
509 00 160140 2	160	140	16	0.562	15	76	10	●
01 05 1080 054	200	110	16	1.611	4	-	-	●
01 05 1080 055	200	125	16	1.650	4	-	-	●
01 05 1080 056	200	140	16	1.650	4	-	-	●
509 00 200160 2	200	160	16	1.395	12	86	20	●
01 05 1080 061	225	110	16	2.340	3	-	-	●
01 05 1080 062	225	125	16	2.400	3	-	-	●
01 05 1080 063	225	140	16	2.400	3	-	-	●
01 05 1080 064	225	160	16	2.410	3	-	-	●
509 00 225200 2	225	200	16	1.350	6	106	13	●
01 05 1080 068	250	125	16	3.070	3	-	-	●
01 05 1080 069	250	140	16	3.050	3	-	-	●
01 05 1080 070	250	160	16	3.200	3	-	-	●
509 00 250200 2	250	200	16	2.760	6	106	25.5	●
509 00 250225 2	250	225	16	1.665	6	118.5	12.5	●



CÓDIGO	Ø EXTERNO [mm]	PN	PESO/UN	QT/CX	DN [mm]	DN1 [mm]	L1 [mm]	L2 [mm]	K [mm]	STOCK
227 00 016 2	16	16	0.05	125	12	53	19	24	16	●
227 00 020 2	20	16	0.05	125	15	54	19	24	16	●
227 00 025 2	25	16	0.07	100	20	62	22	27	19	●
227 00 032 2	32	16	0.09	50	25	65	25	30	22	●
227 00 040 2	40	16	0.16	30	32	83	28	36	26	●
227 00 050 2	50	16	0.189	45	40	93	38	42	31	●
227 00 063 2	63	16	0.35	30	50	116	41	52	38	●
227 00 075 2	75	16	0.585	18	65	129	47	54	44	●
227 00 090 2	90	16	0.98	12	80	155	56	61	51	●
227 00 110 2	110	16	1.47	7	100	178	66	71	61	●



CÓDIGO	Ø EXTERNO [mm]	PN	PESO/UN	QT/CX	DN [mm]	D [mm]	D1 [mm]	L [mm]	L1 [mm]	Z [mm]	STOCK
512 00 016 2	16	16	0.012	600	12	22	34	14	7	3	●
512 00 020 2	20	16	0.009	750	15	27	34	16	7	3	●
512 00 025 2	25	16	0.01	450	20	33	41	19	7	3	●
512 00 032 2	32	16	0.02	250	25	41	50	22	7	3	●
512 00 040 2	40	16	0.04	150	32	50	61	26	8	3	●
512 00 050 2	50	16	0.06	160	40	60	73	31	8	3	●
512 00 063 2	63	16	0.09	100	50	77	91	38	9	3	●
512 00 075 2	75	16	0.16	70	65	90	106	43.5	10	3	●
512 00 090 2	90	16	0.23	85	80	107	125	51	11	5	●
512 00 110 2	110	16	0.41	45	100	129	150	61	12	5	●
512 00 125 2	125	16	0.60	24	110	147	170	69	13	5	●
512 00 140 2	140	16	0.78	18	125	164	188	76	14	5	●
512 00 160 2	160	16	1.10	16	150	188	213	86	16	5	●
512 00 200 2	200	16	1.45	7	175	230	255	106	18	6	●
512 00 225 2	225	16	2.06	3	200	245	274	120	24	6	●
512 00 250 2	250	10	2.75	4	250	269	303	131	20	9	●
512 00 280 2	280	10	3.05	2	250	304	329	146	20	5	●
512 00 315 2	315	10	3.95	2	300	341	346	164	20	8	●
512 00 355 5	355	10	5.7	1	350	384	430	184	28	10	●
512 00 400 4	400	4	7.05	1	400	450	482	206	25	10	●
512 00 450 5	450	4	-	1	-	-	-	-	-	-	●
512 00 500 5	500	4	-	1	-	-	-	-	-	-	●



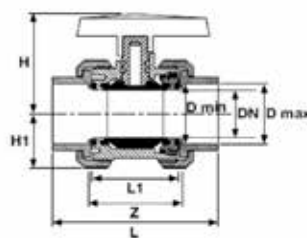
CÓDIGO	Ø [mm]	PN	PESO/UN	QT/CX	INCH	DN [mm]	D [mm]	D1 [mm]	D2 [mm]	D3 [mm]	H [mm]	N	STOCK
513 00 020 2	20	16	0.10	150	1/2"	15	28	65	96	14	11	4	●
513 00 025 2	25	16	0.12	100	3/4"	20	34	75	105	14	12	4	●
513 00 032 2	32	16	0.18	80	1"	25	42	85	115	14	14	4	●
513 00 040 2	40	16	0.29	50	1 1/4"	32	51	100	140	14	15	4	●
513 00 050 2	50	16	0.23	48	1 1/2"	40	62	110	150	18	16	4	●
513 00 063 2	63	16	0.30	25	2"	50	78	125	165	18	18	4	●
513 00 075 2	75	16	0.40	40	2 1/2"	65	92	145	185	18	20	4	●
513 00 090 2	90	16	0.46	35	3"	80	111	160	200	18	22	8	●
513 00 110 2	110	16	0.53	22	4"	100	133	180	220	18	24	8	●
513 00 125 2	125	16	0.78	18	4 1/2"	110	150	210	250	18	26	8	●
513 00 140 2	140	16	0.74	18	5"	125	167	210	250	18	26	8	●
513 00 160 2	160	16	0.81	14	6"	150	193	250	285	22	28	8	●
513 00 200 2	200	16	1.67	8	7"	175	226	295	340	22	32	8	●
513 00 225 2	225	16	1.23	8	8"	200	257	295	340	22	32	8	●
513 00 250 2	250	16	2.19	7	9"	250	278	325	370	22	36	8	●
513 00 280 2	280	10	1.58	7	10"	250	310	350	395	22	36	12	●
513 00 315 2	315	10	2.96	7	12"	300	348	400	445	22	36	12	●
513 00 355 4	355	10	-	1	14"	350	388	460	505	22	38	16	●
513 00 400 4	400	10	-	1	16"	400	442	515	565	26	42	16	●
513 00 450 5	450	10	-	1	-	-	-	-	-	-	-	-	●
513 00 500 5	500	10	-	1	-	-	-	-	-	-	-	-	●



CÓDIGO	Ø FxF	QT/CX	PESO [Kg]	STOCK
01 10 1007 005	20 x "1/2	130	0.023	●
01 10 1007 004	21.5 x "1/2	130	0.022	●
01 10 1007 006	25 x "3/4	90	0.034	●
01 10 1007 007	32 x 1"	50	0.051	●
01 10 1007 008	40 x 1"1/4	40	0.071	●
01 10 1007 009	50 x 1"1/2	30	0.108	●
01 10 1007 010	63 x 2"	18	0.169	●
01 10 1007 011	75 x 2"1/2	9	0.195	●
01 10 1007 012	90 x 3"	6	0.350	●
01 10 1007 013	110 x 4"	12	0.555	●

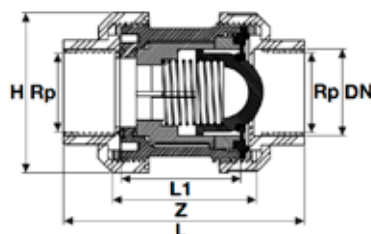


CÓDIGO	Ø FxF	QT/CX	PESO [Kg]	STOCK
01 10 1081 061	16x20x ³ / ₈ "	200	0.08	●
01 10 1081 060	16x20x ¹ / ₂ "	200	0.011	●
01 10 1081 002	16x20x ³ / ₄ "	180	0.016	●
01 10 1081 001	20x25x ¹ / ₂ "	200	0.013	●
01 10 1081 051	20x25x ³ / ₄ "	150	0.015	●
01 10 1081 004	25x32x ¹ / ₂ "	120	0.022	●
01 10 1081 003	25x32x ³ / ₄ "	120	0.023	●
01 10 1081 052	25x32x1"	90	0.027	●
01 10 1081 053	32x40x ¹ / ₂ "	60	0.034	●
01 10 1081 005	32x40x ³ / ₄ "	60	0.038	●
01 10 1081 006	32x40x1"	60	0.038	●
01 10 1081 054	32x40x1 ¹ / ₄ "	50	0.045	●
01 10 1081 007	40x50x1"	170	0.060	●
01 10 1081 008	40x50x1 ¹ / ₄ "	150	0.068	●
01 10 1081 010	40x50x1 ¹ / ₂ "	140	0.068	●
01 10 1081 055	50x63x1"	120	0.105	●
01 10 1081 011	50x63x1 ¹ / ₄ "	120	0.112	●
01 10 1081 012	50x63x1 ¹ / ₂ "	120	0.113	●
01 10 1081 015	50x63x2"	80	0.135	●
01 10 1081 056	63x75x1 ¹ / ₄ "	80	0.158	●
01 10 1081 057	63x75x1 ¹ / ₂ "	80	0.156	●
01 10 1081 058	63x75x2"	80	0.172	●
01 10 1081 059	63x75x2 ¹ / ₂ "	57	0.171	●
01 10 1081 016	75x90x2"	48	0.261	●
01 10 1081 017	75x90x2 ¹ / ₂ "	48	0.268	●
01 10 1081 022	75x90x3"	36	0.290	●
01 10 1081 024	90x110x2 ¹ / ₂ "	20	0.461	●
01 10 1081 028	90x110x3"	20	0.468	●
01 10 1081 030	90x110x4"	16	0.480	●
01 10 1081 035	110x125x2 ¹ / ₂ "	18	0.500	●
01 10 1081 036	110x125x3"	18	0.522	●
01 10 1081 038	110x125x4"	12	0.531	●
01 10 1081 048	140x160x2 ¹ / ₂ "	15	0.950	●
01 10 1081 049	140x160x3"	15	0.962	●
01 10 1081 050	140x160x4"	15	0.995	●



CÓDIGO	Ø EXTERNO [mm]	PN	PESO/UN	QT/CX	DN [mm]	CAUDAL [l/min]	Z [mm]	L1 [mm]	L [mm]	H [mm]	H1 [mm]	STOCK
202 00 016 2	16	16	1.0	55	12	70	50	42	80	47	27	●
202 00 020 2	20	16	0.14	55	15	185	52	45	85	47	27	●
202 00 025 2	25	16	0.18	75	20	350	58	49	95	51	31	●
202 00 032 2	32	16	0.25	60	25	700	61	54	107	63	33	●
202 00 040 2	40	16	0.43	30	32	1000	73	66	128	67	41	●
202 00 050 2	50	16	0.65	20	40	1600	82	75	154	86	46	●
202 00 063 2	63	16	1.13	12	50	3100	95	89	172	101	58	●
202 00 075 2	75	16	1.47	5	65	5000	118	111	196	110	73	●
202 00 090 2	90	16	3.58	4	80	7000	139	126	241	137	89	●
202 00 110 2	110	16	5.43	2	100	11000	165	153	289	150	105	●

VÁLVULA DE RETENÇÃO COM MOLA F/F DE ROSCAR

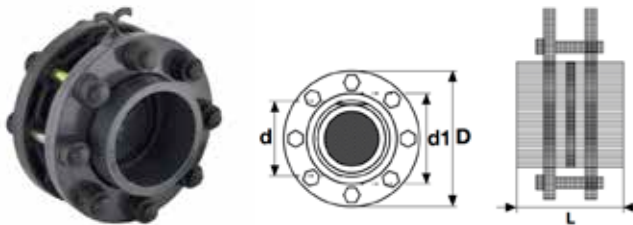


CÓDIGO	Rp	PN	PESO/UN	QT/CX	DN [mm]	H [mm]	L [mm]	L1 [mm]	Z [mm]	STOCK
216 00 016 2	¾"	16	0.10	70	12	54	80	42	50	●
216 00 020 2	½"	16	0.11	70	16	54	85	45	52	●
216 00 025 2	¾"	16	0.14	75	20	62	95	49	58	●
216 00 032 2	1"	16	0.20	60	25	66	107	54	61	●
216 00 040 2	1 ¼"	16	0.37	32	32	84	128	66	73	●
216 00 050 2	1 ½"	16	0.53	25	40	92	154	75	82	●
216 00 063 2	2"	16	0.95	13	50	116	172	89	95	●
216 00 075 2	2 ½"	16	1.21	7	65	146	196	111	118	●
216 00 090 2	3"	16	3.15	4	80	178	241	126	139	●
216 00 110 2	4"	16	4.59	2	100	210	289	153	165	●

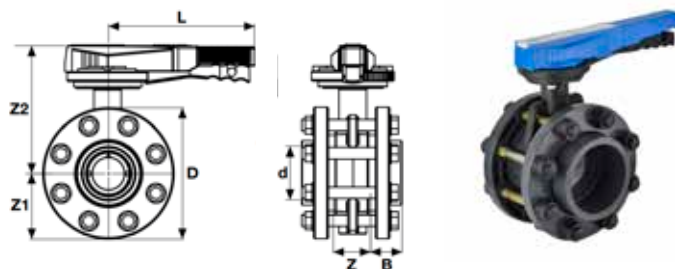


CÓDIGO	Ø EXTERNO [mm]	PN	PESO/UN	QT/CX	DN [mm]	D [mm]	D1 [mm]	D2 [mm]	L [mm]	L1 [mm]	H [mm]	STOCK
221 01 063 9	63	10	0.19	5	50	90	75	32	16	40	18	●
221 01 075 9	75	10	0.26	5	65	110	95	40	16	55	20	●
221 01 090 9	90	10	0.34	5	80	125	115	54	16	67	23	●
221 01 110 9	110	10	0.48	5	100	184	135	70	19	67	35	●
221 01 125 9	125	10	0.55	5	100	213	160	92	21	94	37	●
221 01 140 9	140	10	0.64	5	125	213	160	92	21	94	37	●
221 01 160 9	160	10	0.95	5	150	251	175	105	23	100	47	●
221 01 200 9	200	10	1.32	5	200	280	235	155	27	152	41	●
221 01 225 9	225	10	1.57	5	200	280	235	155	27	152	41	●
221 01 250 9	250	10	2.57	5	250	330	285	330	40	180	41	●
221 01 280 9	280	10	2.58	5	250	330	285	330	40	180	41	●
221 01 315 9	315	10	3.87	5	300	380	325	380	45	215	41	●

VÁLVULA CLAPETA FLANGEADA | PARA ÁGUA

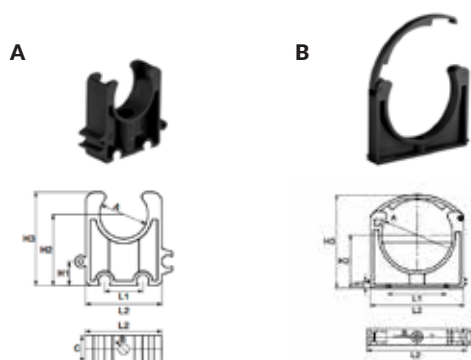


CÓDIGO	Ø EXTERNO [mm]	PN	PESO/UN	QT/CX	DN [mm]	D [mm]	D1 [mm]	L [mm]	STOCK
221 00 063 2	63	10	1.83	1	50	165	77	90	●
221 00 075 2	75	10	2.31	1	65	185	90	110	●
221 00 090 2	90	10	3.75	1	80	200	107	126	●
221 00 110 2	110	10	4.35	1	100	220	129	155	●
221 00 125 2	125	10	5.35	1	100	250	147	173	●
221 00 140 2	140	10	5.87	1	125	250	164	182	●
221 00 160 2	160	10	7.03	1	150	285	188	209	●
221 00 200 2	200	10	10.0	1	200	340	230	253	●
221 00 225 2	225	10	10.5	1	200	340	245	285	●
221 00 250 2	250	10	16.2	1	250	395	269	375	●
221 00 280 2	280	10	15.5	1	250	395	304	375	●
221 00 315 2	315	10	19.8	1	300	445	341	415	●
221 00 400 2	400	10	-	1	400	565	450	482	●



CÓDIGO	Ø EXTERNO [mm]	PN	PESO/UN	QT/CX	D [mm]	Z [mm]	Z1 [mm]	Z2 [mm]	B [mm]	L [mm]	CAUDAL [l/min]	STOCK
200 00 063 2	63	10	3.00	1	165	51	82	188	38	207	1470	●
200 00 075 2	75	10	5.00	1	185	52	92	180	43	207	2200	●
200 00 090 2	90	10	6.60	1	200	58	100	183	51	207	3000	●
200 00 110 2	110	10	6.60	1	220	66	110	208	60	258	6500	●
200 00 125 2	125	10	9.50	1	250	73	125	221	69	258	11500	●
200 00 140 2	140	10	9.90	1	250	73	125	221	75	258	11500	●
200 00 160 2	160	10	11.40	1	285	76	142	235	86	258	16600	●
200 00 200 2	200	10	17.10	1	340	87	170	255	106	335	39600	●
200 00 225 2	225	10	36.70	1	340	87	170	255	120	335	39600	●
200 00 250 2	250	10	36.70	1	395	123	198	309	131	410	55200	●
200 00 280 2	280	10	39.20	1	395	119	198	309	146	410	55200	●
200 00 315 2	315	10	44.50	1	445	121	228	370	164	410	80000	●
200 00 355 2	355	6	-	1	505	140	255	372	185	410	90000	●
200 00 400 2	400	6	-	1	565	169	285	402	206	410	115000	●

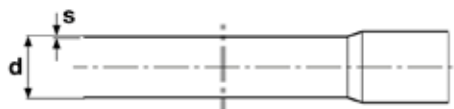
BRAÇADEIRAS CLIP



CÓDIGO	Ø EXTERNO [mm]	MODELO	A [mm]	B [mm]	C [mm]	L1 [mm]	L2 [mm]	H1 [mm]	H2 [mm]	H3 [mm]	STOCK
118 00 020 4	20	A	20	5.5	14.5	16	32	10	29.5	38.9	●
118 00 025 4	25	A	25	5.5	14.5	20	37	10	32	42.15	●
118 00 032 4	32	A	32	5.5	14.5	24	46	10	35.5	47.5	●
118 00 032 4	40	B	40	6.5	18	30	56	10	46.5	70.4	●
118 00 050 4	50	B	50	6.5	20	40	66	10	51.5	80.4	●
118 00 063 4	63	B	63	8.5	22	50	82	10	58	92.9	●
118 00 075 4	75	B	75	8.5	23	60	96	10	64	106.9	●
118 00 090 4	90	B	90	8.5	23	70	115	10	71.5	124.4	●
118 00 110 4	110	B	110	8.5	25	90	165	10	81.5	143.8	●



CÓDIGO	Ø EXTERNO [mm]	PESO/UN	QT/CX	STOCK
02 15 2000 092	16x ¹ / ₂	0.061	70	●
02 15 2000 001	20x ¹ / ₂	0.037	200	●
02 15 2000 094	20x ³ / ₄	0.030	200	●
02 15 2000 095	20x1"	0.085	150	●
02 15 2000 003	25x ¹ / ₂	0.062	200	●
02 15 2000 004	25x ³ / ₄	0.070	180	●
02 15 2000 097	25x1"	0.082	150	●
02 15 2000 005	32x ¹ / ₂	0.130	100	●
02 15 2000 006	32x ³ / ₄	0.137	100	●
02 15 2000 007	32x1"	0.146	100	●
02 15 2000 008	40x ¹ / ₂	0.134	100	●
02 15 2000 009	40x ³ / ₄	0.143	100	●
02 15 2000 010	40x1"	0.130	90	●
02 15 2000 011	50x ¹ / ₂	0.150	80	●
02 15 2000 012	50x ³ / ₄	0.158	80	●
02 15 2000 013	50x1"	0.166	70	●
02 15 2000 014	63x ¹ / ₂	0.255	50	●
02 15 2000 015	63x ³ / ₄	0.257	50	●
02 15 2000 016	63x1"	0.273	50	●
02 15 2000 017	63x1 ¹ / ₄	0.277	50	●
02 15 2000 018	63x1 ¹ / ₂	0.299	45	●
02 15 2000 019	75x ¹ / ₂	0.355	30	●
02 15 2000 020	75x ³ / ₄	0.358	30	●
02 15 2000 021	75x1"	0.368	30	●
02 15 2000 022	75x1 ¹ / ₄	0.376	30	●
02 15 2000 023	75x1 ¹ / ₂	0.381	30	●
02 15 2000 089	75x2"	0.387	30	●
02 15 2000 024	90x ¹ / ₂	0.498	20	●
02 15 2000 025	90x ³ / ₄	0.502	20	●
02 15 2000 026	90x1"	0.514	20	●
02 15 2000 027	90x1 ¹ / ₄	0.523	20	●
02 15 2000 028	90x1 ¹ / ₂	0.530	20	●
02 15 2000 090	90x2"	0.530	16	●
02 15 2000 029	110x ¹ / ₂	0.622	12	●
02 15 2000 030	110x ³ / ₄	0.628	12	●
02 15 2000 031	110x1"	0.628	12	●
02 15 2000 032	110x1 ¹ / ₄	0.628	12	●
02 15 2000 033	110x1 ¹ / ₂	0.648	12	●
02 15 2000 034	110x2"	0.648	12	●
02 15 2000 036	125x1"	0.675	12	●
02 15 2000 037	125x1 ¹ / ₄	0.680	12	●
02 15 2000 038	125x1 ¹ / ₂	0.689	12	●
02 15 2000 039	125x2"	0.685	12	●



CÓDIGO [6 METROS]	CÓDIGO [3 METROS]	d [mm]	PN	PESO [Kg/m]	S [mm]	STOCK
<i>Fator de Segurança (C=2.5)</i>						
100 10 025 1	150 10 025 1	25	10	0.165	1.5	●
100 10 032 1	150 10 032 1	32	10	0.241	1.6	●
100 10 040 1	150 10 040 1	40	10	0.353	1.9	●
100 10 050 1	150 10 050 1	50	10	0.561	2.4	●
100 10 063 1	150 10 063 1	63	10	0.871	3.0	●
100 10 075 1	150 10 075 1	75	10	1.245	3.6	●
100 10 090 1	150 10 090 1	90	10	1.784	4.3	●
<i>Fator de Segurança (C=2.0)</i>						
100 10 110 1	150 10 110 1	110	10	2.160	4.2	●
100 10 125 1	150 10 125 1	125	10	2.782	4.8	●
100 10 140 1	150 10 140 1	140	10	3.512	5.4	●
100 10 160 1	150 10 160 1	160	10	4.607	6.2	●
100 10 200 1	150 10 200 1	200	10	7.123	7.7	●
100 10 225 3	150 10 225 3	225	10	8.957	8.6	●
100 10 250 3	150 10 250 3	250	10	11.119	9.6	●
100 10 280 3	150 10 280 3	280	10	14.007	10.7	●
100 10 315 3	150 10 315 3	315	10	17.404	12.1	●
100 10 355 3	150 10 355 3	355	10	22.171	13.6	●
100 10 400 3	150 10 400 3	400	10	28.014	15.3	●
100 10 450 3	150 10 450 3	450	10	35.640	17.2	●
100 10 500 3	150 10 500 3	500	10	43.976	19.1	●

HIDROTUBO



CÓDIGO	Ø [mm]	ROLO [m]	STOCK
28572	32	50	●
28574	50	50	●
28575	63	25	●

13

BOMBAS CENTRÍFUGAS _____	126
BOMBAS DOSEADORAS _____	136
CONTADORES DE ÁGUA _____	147
OSMOSE INVERSA _____	148
FILTROS AQUA (FP3) _____	152
CÉLULAS DESCARTÁVEIS _____	153
CÉLULAS LAVÁVEIS _____	155
CÉLULAS EM CARVÃO ATIVADO _____	156
FILTROS CINTROPUR (NW) _____	157
MANGAS DE FILTRAÇÃO _____	159

TRATAMENTO DE ÁGUA POTÁVEL

hydroo



Descrição

- Bomba HF, HX e HN, da série HDROO, são constituídas por bombas multicelulares horizontais em aço inoxidável, sendo adequada para bombear água limpa. As versões monofásicas incorporam condensador permanente e proteção contra sobre-intensidade.
- Motores monofásicos até 2,2 kW.



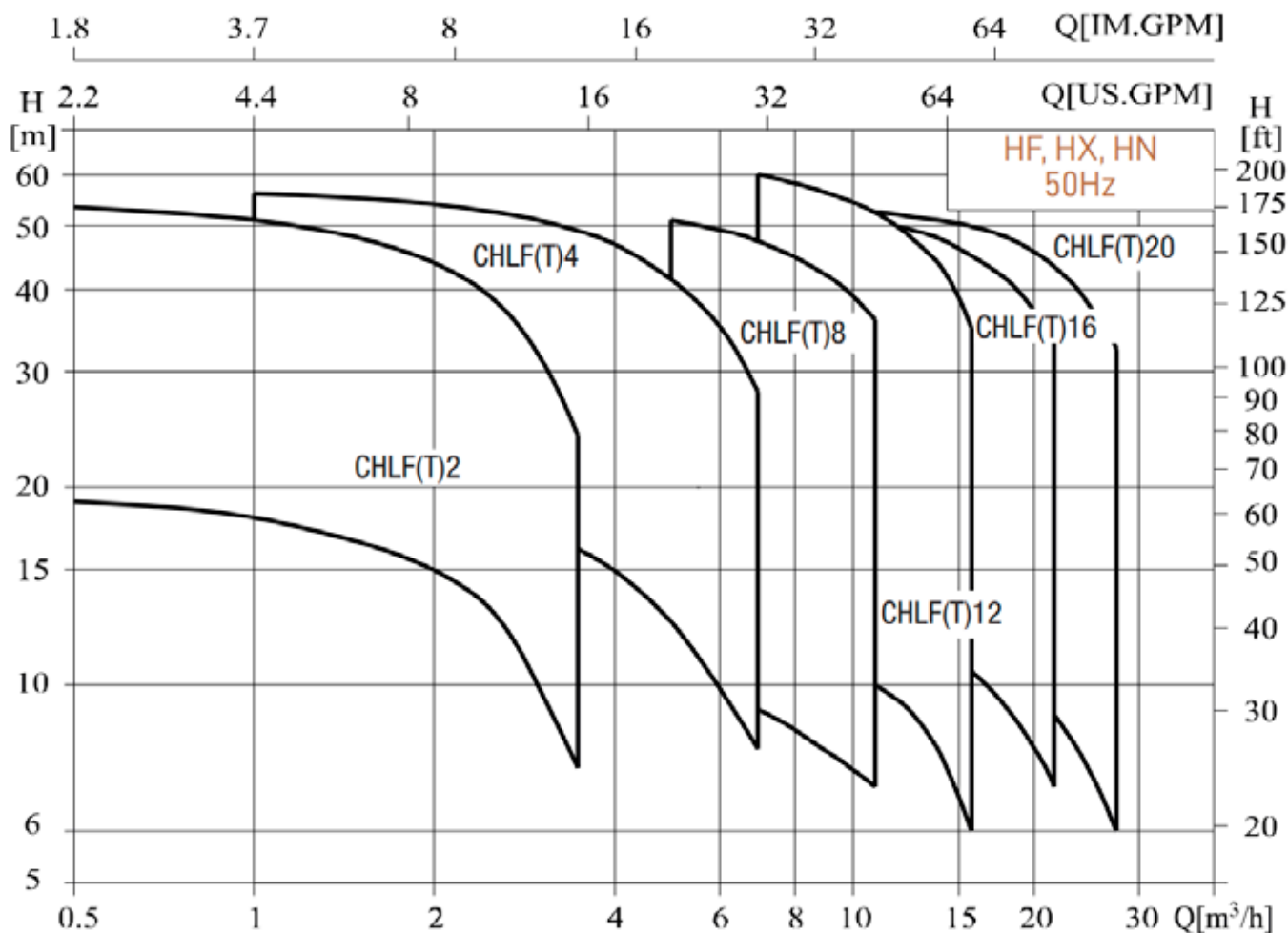
hydroo®

Utilização

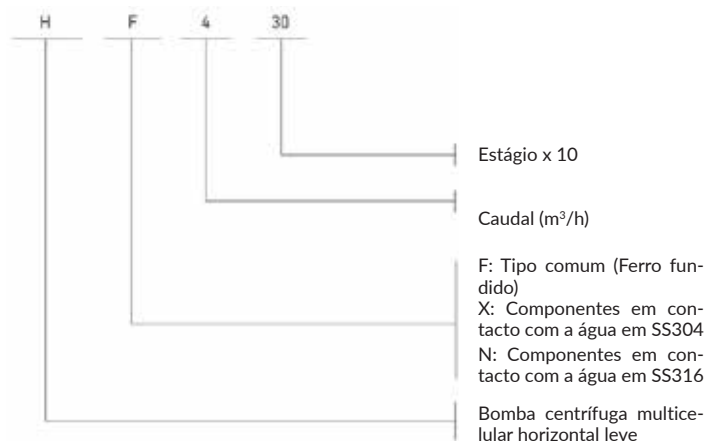
A bomba do tipo de HF, HX, HN é usada principalmente no campo industrial:

- Agricultura
- Limpeza industrial
- Pequenos sistemas de rega
- Captação de água em poços e tanques
- Pressurização doméstica
- Tratamento de água
- Sistema de refrigeração.

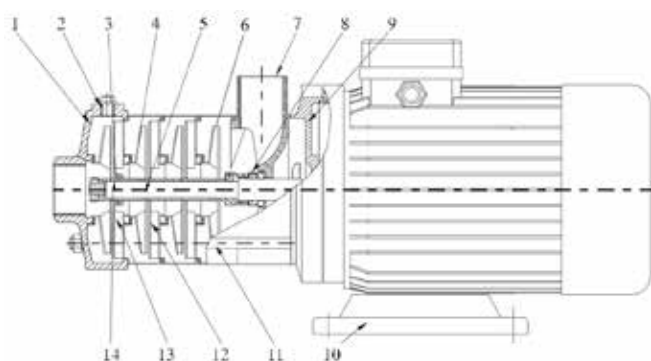
Gamas de Desempenho



Definição do Modelo



Desenho das Secções



Descrição

Bomba centrífuga multiestágio horizontal com motor elétrico de eixo alongado. Arrefecimento por turbina. Classe de isolamento: F Classe de proteção: IP55 Versões monofásicas até 2,2 kW.

Limite de Utilização

- Gama de caudal: até 28 m³ / h
- Altura manométrica: até 60 m
- Temperatura: até 110 °C
- Velocidade: 2900 rpm ou 3500 rpm
- Potência: até 4,4 kW
- Pressão max. de operação: 10 bar

Material de Construção

HF - Corpo de aspiração e descarga em Ferro fundido. Corpo da bomba, impulsor e veio SS304.

HX/HN - Todas as partes em contacto com a água em SS304/SS31.

Materiais

Nº	NOME	MATERIAL	AISI/ASTM
2	Difusor de descarga	Aço inoxidável	AISI304
3	Rolamento	Carboneto de tungstênio	
4	Impulsor	Aço inoxidável	AISI304
5	Veio	Aço inoxidável	AISI304
6	Descarga		
8	Empanque mecânico		
9	Tampa motor	Liga de alumínio	
10	Base de assentamento	Ferro fundido	
11	Tirante	Aço inoxidável	AISI304
12	Difusor	Aço inoxidável	AISI304
13	Suporte do elemento difusor	Aço inoxidável	AISI304
14	Camisa impulsor	Aço inoxidável	AISI304
HX			
1	Aspiração	Aço inoxidável	AISI304
7	Descarga	Aço inoxidável	AISI304
HF			
1	Sucção	Ferro fundido	ASTM25B
7	Descarga	Ferro fundido	ASTM25B

Curva de Desempenho ISO9906 Annex a 2900 rpm

Esquema de Corte

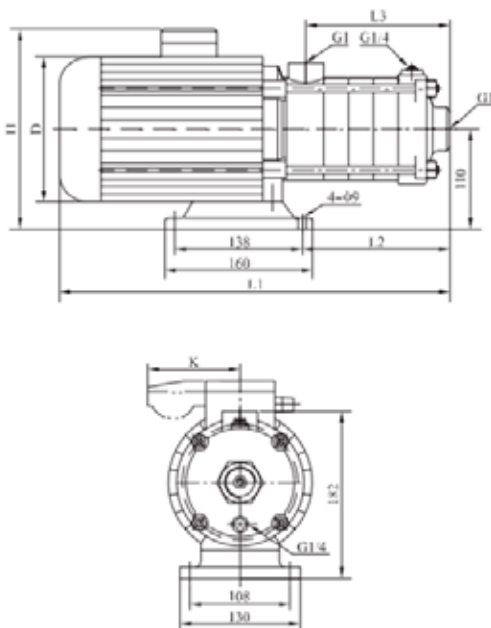
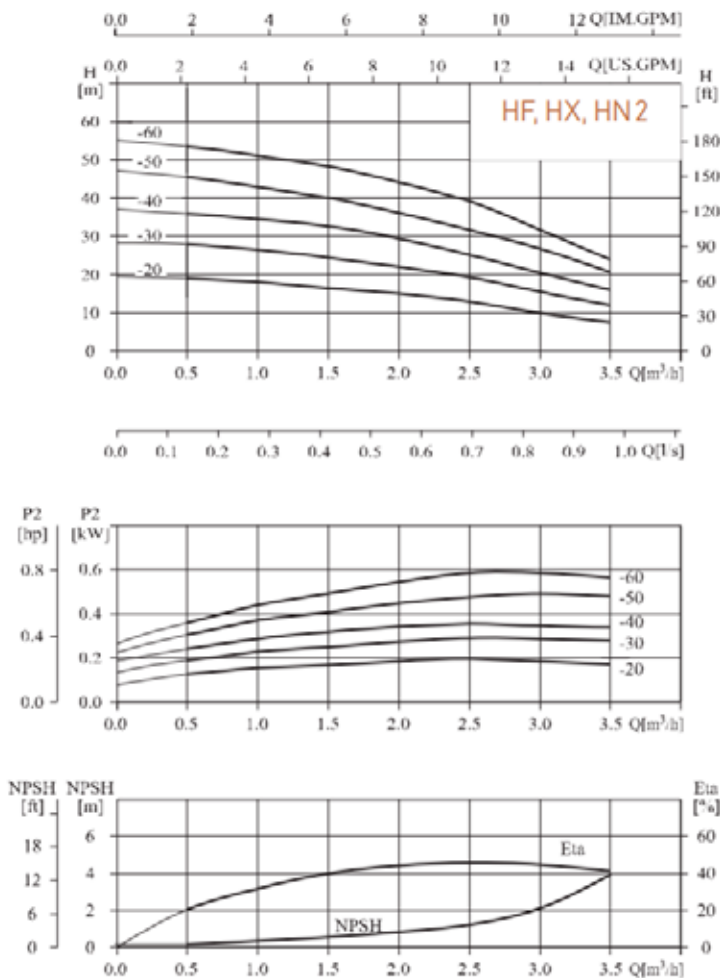


Tabela de Desempenho

MODELO	POTÊNCIA		H [m]	CAUDAL [m³/h]						
	[kW]	[Hp]		0.5	1	1.5	2	2.5	3	3.5
HF2-20 HX2-20 HN2-20	0.37	0.5		19	18	16.5	15	13	10	7.5
HF2-30 HX2-30 HN2-30	0.37	0.5		28	26.5	24.5	22	19	15.5	12
HF2-40 HX2-40 HN2-40	0.55	0.75		36	34.5	33	29	25	20.5	16
HF2-50 HX2-50 HN2-50	0.55	0.75		45.5	43	40	36	31.5	26.5	20.5
HF2-60 HX2-60 HN2-60	0.75	1		53.5	51	48	44	39	32	24

Tamanho e Peso

MODELO	DIMENSÕES [mm]						PESO [Kg]	PREÇO [MONOFÁSICA]					
	TRIFÁSICA MONOFÁSICA							HF		HX		HN	
	L1	L2	L3	D	H	K		FF/SS304	STOCK	SS304	STOCK	SS316	STOCK
HF2-20 HX2-20 HN2-20	305	87	84	145	215/230	/96	15	SOB CONSULTA	●	SOB CONSULTA	●	SOB CONSULTA	●
HF2-30 HX2-30 HN2-30	323	105	102	145	215/230	/96	15	SOB CONSULTA	●	SOB CONSULTA	●	SOB CONSULTA	●
HF2-40 HX2-40 HN2-40	341	123	120	145	215/230	/96	15	SOB CONSULTA	●	SOB CONSULTA	●	SOB CONSULTA	●
HF2-50 HX2-50 HN2-50	359	141	138	145	215/230	/96	15	SOB CONSULTA	●	SOB CONSULTA	●	SOB CONSULTA	●
HF2-60 HX2-60 HN2-60	422	159	156	170	225/245	/100	17	SOB CONSULTA	●	SOB CONSULTA	●	SOB CONSULTA	●

Curva de Desempenho ISO9906 Annex a 2900 rpm

Esquema de Corte

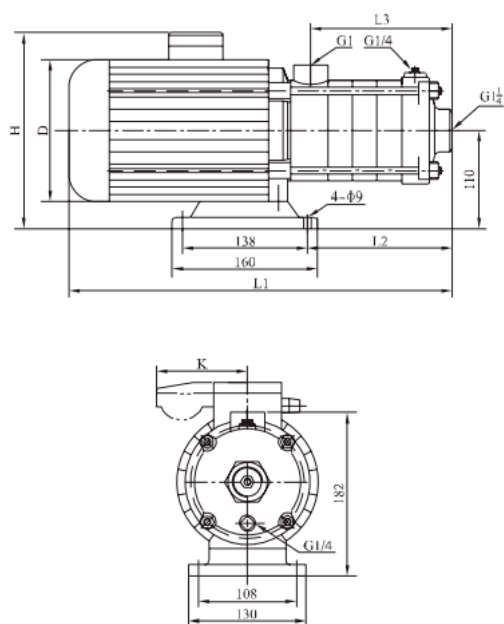
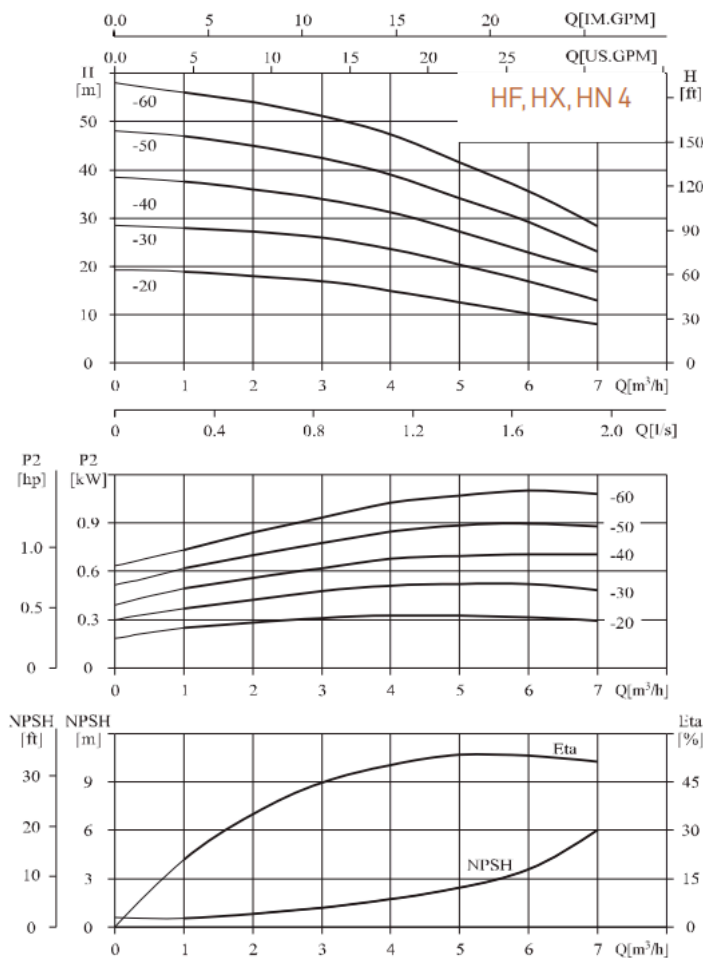


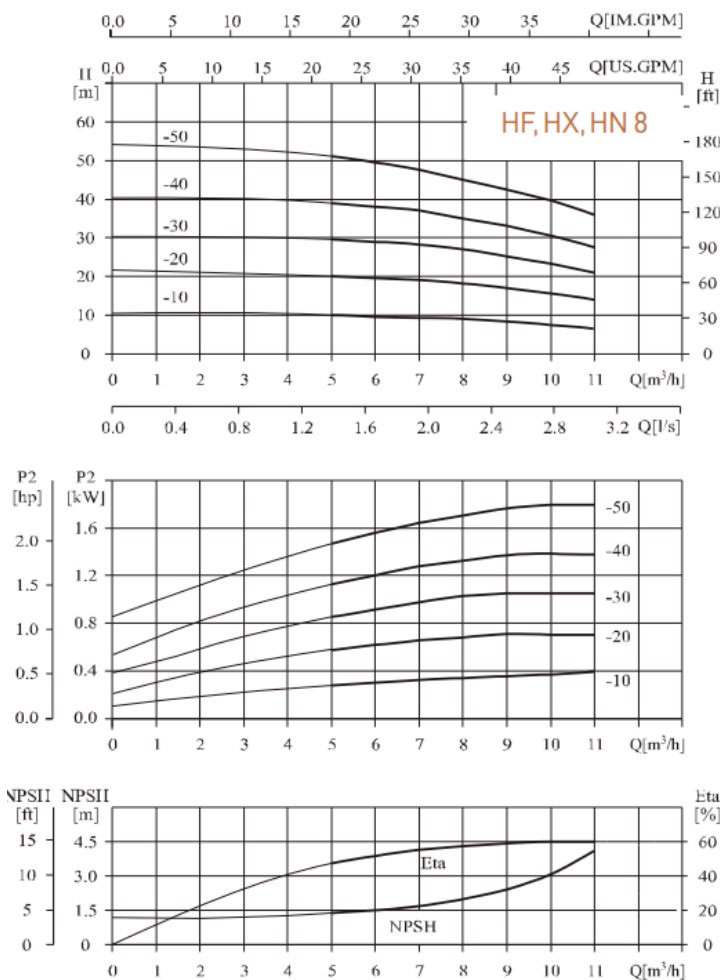
Tabela de Desempenho

MODELO	POTÊNCIA		H [m]	CAUDAL [m³/h]						
	[kW]	[Hp]		1	2	3	4	5	6	7
HF4-20 HX4-20 HN4-20	0.37	0.5		19	18	17	15	12.5	10	8
HF4-30 HX4-30 HN4-30	0.55	0.75		28	27	26	23.5	20.5	17	13
HF4-40 HX4-40 HN4-40	0.75	1		37.5	36	34	31	27	23	19
HF4-50 HX4-50 HN4-50	1.1	1.5		47	45	42.5	39	24	29	23
HF4-60 HX4-60 HN4-60	1.1	1.5		56	54	51	47	41.5	35.5	28

Tamanho e Peso

MODELO	DIMENSÕES [mm]						PESO [Kg]	PREÇO [MONOFÁSICA]					
	TRIFÁSICA MONOFÁSICA							HF		HX		HN	
	L1	L2	L3	D	H	K		FF/SS304	STOCK	SS304	STOCK	SS316	STOCK
HF4-20 HX4-20 HN4-20	329	105	102	145	215/230	/96	15	SOB CONSULTA	●	SOB CONSULTA	●	SOB CONSULTA	●
HF4-30 HX4-30 HN4-30	356	132	129	145	215/230	/96	15	SOB CONSULTA	●	SOB CONSULTA	●	SOB CONSULTA	●
HF4-40 HX4-40 HN4-40	416	162	156	170	225/245	/100	17	SOB CONSULTA	●	SOB CONSULTA	●	SOB CONSULTA	●
HF4-50 HX4-50 HN4-50	455	188	183	170	225/245	/100	17	SOB CONSULTA	●	SOB CONSULTA	●	SOB CONSULTA	●
HF4-60 HX4-60 HN4-60	482	213	210	170	225/245	/100	17	SOB CONSULTA	●	SOB CONSULTA	●	SOB CONSULTA	●

Curva de Desempenho ISO9906 Annex a 2900 rpm



Esquema de Corte

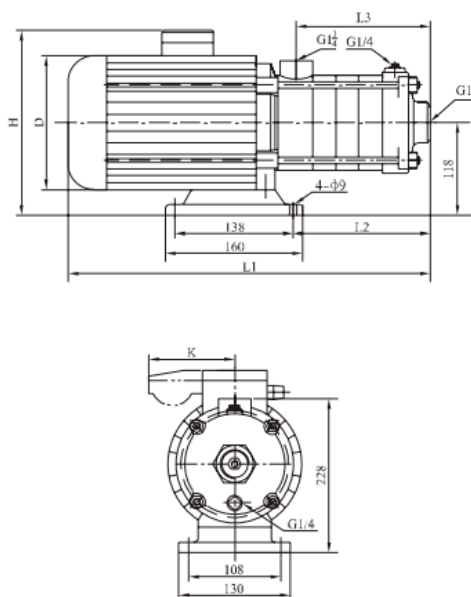


Tabela de Desempenho

MODELO	POTÊNCIA		H [m]	CAUDAL [m³/h]						
	[kW]	[Hp]		5	6	7	8	9	10	11
HF8-10 HX8-10 HN8-10	0.75	1		10	9.5	9.3	9	8	7.5	7
HF8-20 HX8-20 HN8-20	0.75	1		20	19.5	19	18	17	15.5	14
HF8-30 HX8-30 HN8-30	1.1	1.5		29.5	29	28	27	25	23	21
HF8-40 HX8-40 HN8-40	1.5	2		39	38	37	35	33	30.5	27.5
HF8-50 HX8-50 HN8-50	2.2	3		51	49.5	47.5	45	42.5	39.5	36

Tamanho e Peso

MODELO	DIMENSÕES [mm]						PESO [Kg]	PREÇO [MONOFÁSICA]					
	TRIFÁSICA MONOFÁSICA							HF		HX		HN	
	L1	L2	L3	D	H	K		FF/SS304	STOCK	SS304	STOCK	SS316	STOCK
HF8-10 HX8-10 HN8-10	395	126	108	170	230/265	/100	20	SOB CONSULTA	●	SOB CONSULTA	●	SOB CONSULTA	●
HF8-20 HX8-20 HN8-20	395	126	108	170	230/265	/100	20	SOB CONSULTA	●	SOB CONSULTA	●	SOB CONSULTA	●
HF8-30 HX8-30 HN8-30	425	156	138	170	230/265	/100	25	SOB CONSULTA	●	SOB CONSULTA	●	SOB CONSULTA	●
HF8-40 HX8-40 HN8-40	490	186	168	180	240/270	/100	28	SOB CONSULTA	●	SOB CONSULTA	●	SOB CONSULTA	●
HF8-50 HX8-50 HN8-50	520	216	198	180	240/270	/100	30	SOB CONSULTA	●	SOB CONSULTA	●	SOB CONSULTA	●

Curva de Desempenho ISO9906 Annex a 2900 rpm

Esquema de Corte

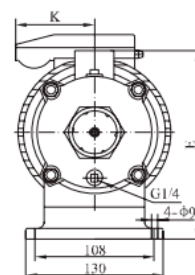
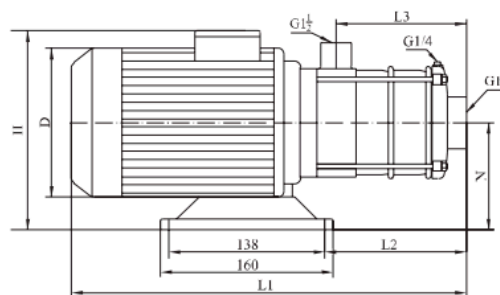
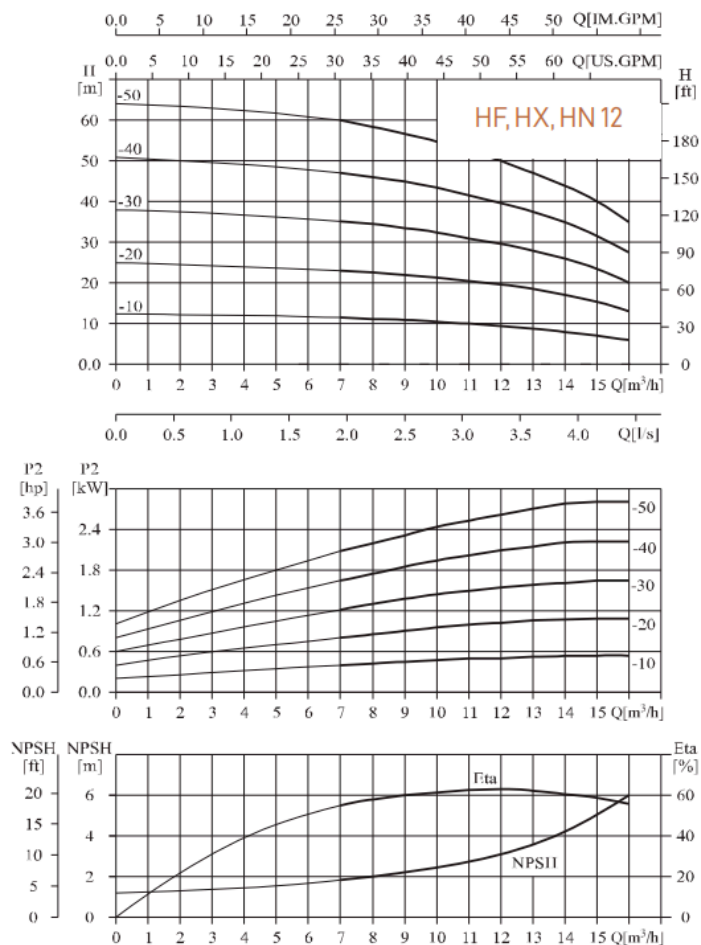


Tabela de Desempenho

MODELO	POTÊNCIA		H [m]	CAUDAL [m³/h]										
	[kW]	[Hp]		7	8	9	10	11	12	13	14	15	16	
HF12-10 HX12-10 HN12-10	0.75	1		11.5	11.2	11	10.5	10	9.5	9	8	7	6	
HF12-20 HX12-20 HN12-20	1.2	1.6		23	22.5	22	21.5	20.5	19.5	18.5	17	15.5	13	
HF12-30 HX12-30 HN12-30	1.8	2.4		35	34.5	33.5	32.5	31	29.5	28	26	23.5	20	
HF12-40 HX12-40 HN12-40	2.4	3.3		47	46	45	43.5	41.5	39.5	37.5	35	31.5	27.5	
HF12-50 HX12-50 HN12-50	3	4		64.5	64	63	60	55	35	-	-	-	-	

Tamanho e Peso

MODELO	DIMENSÕES [mm] TRIFÁSICA MONOFÁSICA									PESO [Kg]	PREÇO [MONOFÁSICA]					
	L1	L2	L3	H	D	E	N	K	HF		HX		HN			
									FF/SS304		STK	SS304	STK	SS316	STK	
HF12-10 HX12-10 HN12-10	395	126	108	230/265	170	228	118	/100	20	Sob CONSULTA	●	Sob CONSULTA	●	Sob CONSULTA	●	
HF12-20 HX12-20 HN12-20	395	126	108	230/265	170	228	118	/100	21	Sob CONSULTA	●	Sob CONSULTA	●	Sob CONSULTA	●	
HF12-30 HX12-30 HN12-30	460	156	138	240/270	180	228	118	/100	25	Sob CONSULTA	●	Sob CONSULTA	●	Sob CONSULTA	●	
HF12-40 HX12-40 HN12-40	460	186	168	240/270	180	228	118	/100	29	Sob CONSULTA	●	Sob CONSULTA	●	Sob CONSULTA	●	
HF12-50 HX12-50 HN12-50	555	216	198	270/	195	240	126	-	34	Sob CONSULTA	●	Sob CONSULTA	●	Sob CONSULTA	●	

Curva de Desempenho ISO9906 Annex a 2900 rpm

Esquema de Corte

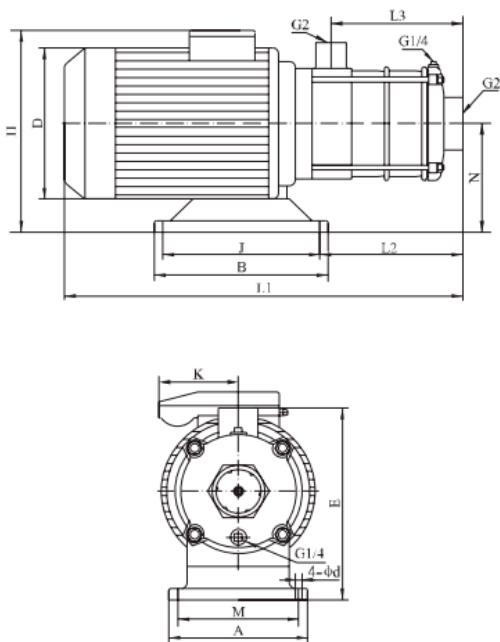
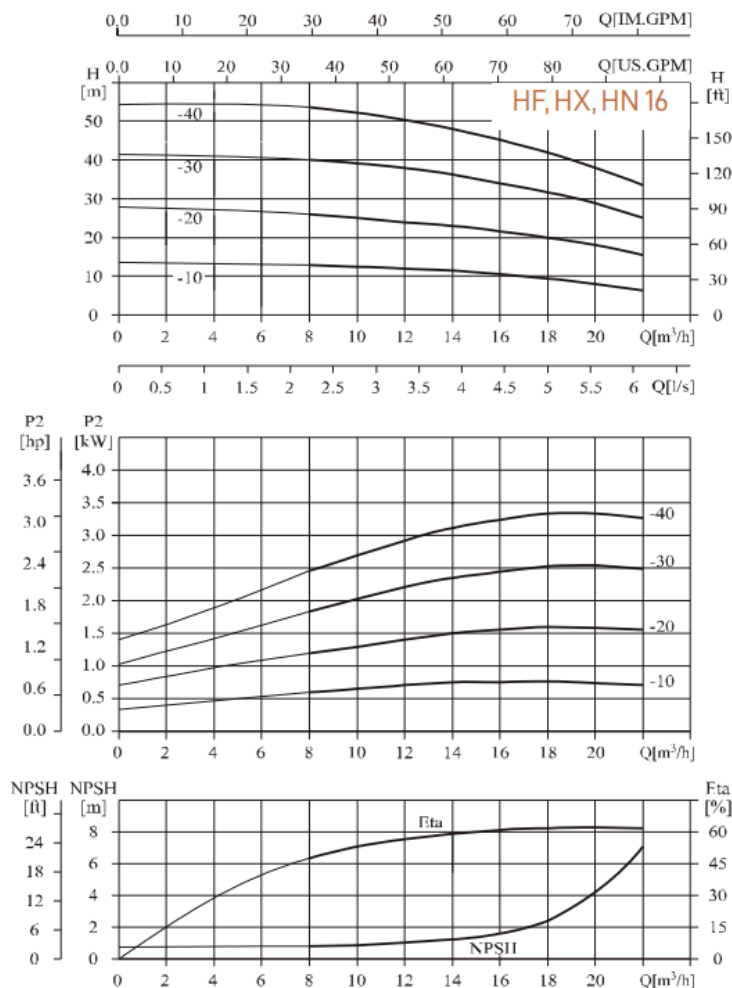


Tabela de Desempenho

MODELO	POTÊNCIA		H [m]	CAUDAL [m³/h]							PREÇO [TRIFÁSICA]						
	[kW]	[Hp]		8	10	12	14	16	18	20	22	HF		HX		HN	
												FF/SS304	STK	SS304	STK	SS316	STK
HF16-10 HX16-10 HN16-10	1.1	1.5	12.8	12.5	12	11.5	10.5	9.5	8	7	Sob Consulta	●	Sob Consulta	●	Sob Consulta	●	
HF16-20 HX16-20 HN16-20	2.2	3	26	25	24	23	21.7	20	18	15.5	Sob Consulta	●	Sob Consulta	●	Sob Consulta	●	
HF16-30 HX16-30 HN16-30	3	4	40	39	38	36	34	31.5	29	25	Sob Consulta	●	Sob Consulta	●	Sob Consulta	●	
HF16-40 HX16-40 HN16-40	4	5.5	53.5	52	50	48	45	42	38	33.5	Sob Consulta	●	Sob Consulta	●	Sob Consulta	●	

Tamanho e Peso

MODELO	DIMENSÕES [mm]													PESO [Kg]
	L1	L2	L3	H	D	E	N	A	M	B	J	d	K	
HF16-10 HX16-10 HN16-10	423	151	126	230/265	170	227	117	130	108	160	138	9	/100	17.5
HF16-20 HX16-20 HN16-20	455	151	126	240/270	180	228	118	130	108	160	138	9	/100	27
HF16-30 HX16-30 HN16-30	561	196	171	270/	195	240	130	130	108	160	138	9	-	33
HF16-40 HX16-40 HN16-40	621	340	216	270/	220	230	120	230	190	170	140	12	-	41

Curva de Desempenho ISO9906 Annex a 2900 rpm

Esquema de Corte

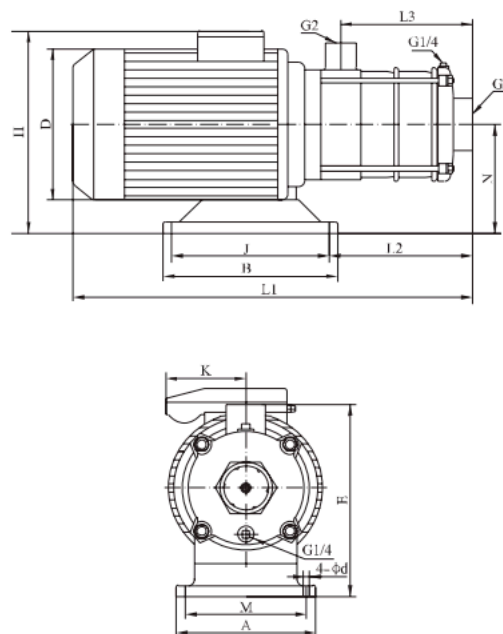
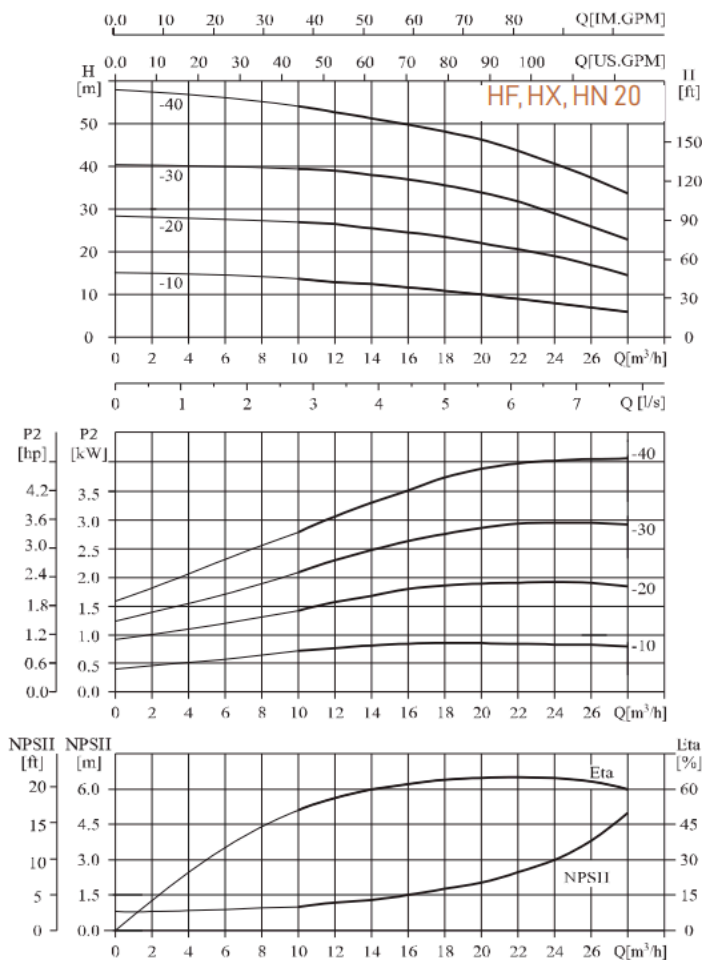


Tabela de Desempenho

MODELO	POTÊNCIA		H [m]	CAUDAL [m³/h]												PREÇO [TRIFÁSICA]					
	[kW]	[Hp]		10	12	14	16	18	20	22	24	26	28	HF		HX		HN			
				FF/SS304	STK	SS304	STK	SS316	STK	STK	STK	STK									
HF20-10 HX20-10 HN20-10	1.1	1.5	13.5	13	12.5	12	11	10	9	8	7	6	Sob Consulta	●	Sob Consulta	●	Sob Consulta	●			
HF20-20 HX20-20 HN20-20	2.2	3	27	26.5	25.5	25	23.5	22	20.5	18.5	17	14.5	Sob Consulta	●	Sob Consulta	●	Sob Consulta	●			
HF20-30 HX20-30 HN20-30	4	5.5	39.5	39	38	37.5	35.5	34	31.5	29	26	23	Sob Consulta	●	Sob Consulta	●	Sob Consulta	●			
HF20-40 HX20-40 HN20-40	4.4	6	53	52	51	50	48.5	46.5	43	40	36	32.5	Sob Consulta	●	Sob Consulta	●	Sob Consulta	●			

Tamanho e Peso

MODELO	DIMENSÕES [mm]														PESO [Kg]
	TRIFÁSICA MONOFÁSICA														
	L1	L2	L3	H	D	E	N	A	M	B	J	d	K		
HF20-10 HX20-10 HN20-10	423	151	126	230/265	170	227	117	130	108	160	138	9	/100	17.5	
HF20-20 HX20-20 HN20-20	455	151	126	240/270	180	228	118	130	108	160	138	9	/100	27	
HF20-30 HX20-30 HN20-30	576	294	171	270/	220	230	120	230	190	170	140	12	-	41	
HF20-40 HX20-40 HN20-40	621	340	216	270/	220	230	120	230	190	170	140	12	-	44	



Descrição:

Bomba dosadora eletromagnética analógica.
 Modo de dosagem constante.

- Carcaça reforçada em PP, adequada para ambientes de trabalho agressivos.
- Configuração de porcentagem de frequência de curso.
- Configuração de vazão de 0-100% ou de 0-20%.
- Alimentação elétrica 110 ou 230Vac - 50/60Hz (por jumper).
- Grau de proteção IP65.
- Suporte de montagem na parede fornecido com kit de instalação.

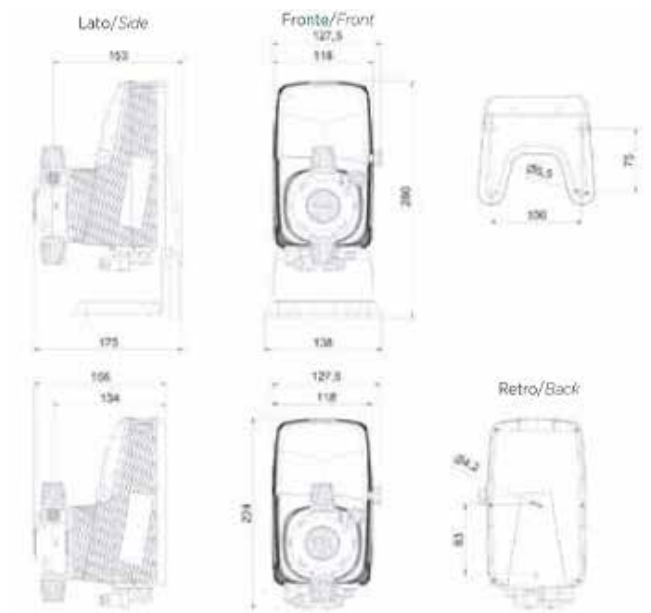
Modo de Funcionamento:

- Taxa de fluxo constante (taxa de fluxo em%).
- 3 configurações de desempenho diferentes selecionáveis.

Características Técnicas:

	VERSÃO STANDARD
CORPO	PP
CARCAÇA	PP
DIAFRAGMA	PTFE
ESFERA	PYREX
VÁLVULA	½" - PP - PVDF
O-RINGS	FPM VITON®
VÁLVULA DE ESFERA DE INJEÇÃO (MOLA)	HASTELLOY - PYREX
ADAPTADOR DE INJEÇÃO/CONEXÃO	PP - 4x6
PÉ	PP
ALIMENTAÇÃO 50/60 Hz	100/120 Vac 220/240 Vac

Dimensões:

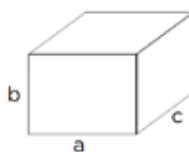


Cabeça da bomba em PVDF e/ou junta de EPDM, mediante solicitação. Versão com purga automática, mediante solicitação.

Standards:

- n° 2004/108/CE Direttiva EMC
- n° 2006/95/CE "DBT Low Voltage Directive"
- n° 2011/65/UE , 2012/19/UE "direttive RoHs e WEEE"
- n°. 2004/108/CE EMC directive
- n°. 2006/95/CE "DBT Low Voltage Directive"
- n°. 2011/65/UE, 2012/19/UE "RoHs and WEEE directives"

Embalagem:



- Embalagem única:
- a x b x c: 192x160x250 mm
 - Kg: 2.86
- Multipack:
- 6 peças - a x b x c: 405x270x515 mm
 - Kg: 18.16

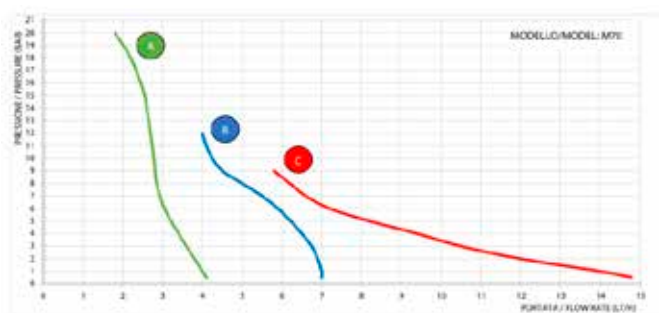
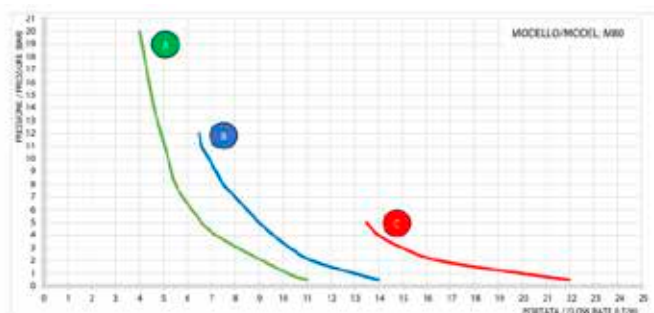
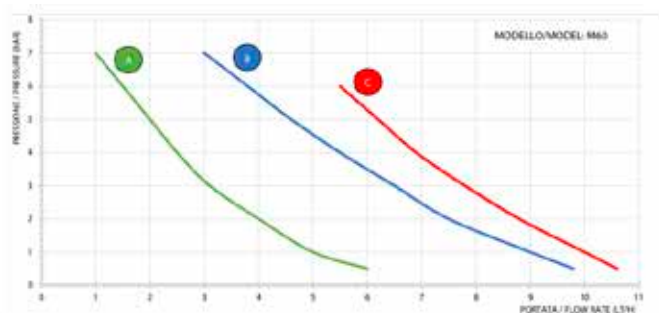
Acessórios:

CÓDIGO	MODELO	PREÇO [S/ IVA]	STOCK	INCLUI
KITPDE505	Kit de instalação PDE HC151+ PP	Sob consulta	●	

Kit de instalação:

CÓDIGO	SOLENOÍDE	TIPO	FLUXO [l/h]	PRESSÃO [Bar]	CURSOS [nº/min]	VOLUME CURSOS [ml/curso]	CONSUMO [W]	STOCK
ADA1001201000	M60	A	1	7	100	0.17	13	●
			5	1		0.83		
		B	3	7	150	0.33	16	
			9	1		1		
			5.5	6		0.51		
ADA1001201000	M70	C	10	1	180	0.93	22	●
			1.8	20		0.4		
		A	4	1	75	0.89	18	
			4	12		0.56		
ADA1001201000	M70	B	7	1	120	0.97	25	●
			5.8	9		0.54		
			14	1		1.3		
ADA1003201000	M80	A	4	20	150	0.44	24	●
			10	1		1.11		
		B	6.5	12	200	0.54	27	
			13	1		1.08		
			13.5	5		0.75		
ADA1003201000	M80	C	20	1	300	1.11	35	

Gráficos de Performance:



CONEXÕES





Descrição:

Bomba dosadora eletromagnética analógica.
 Modo de dosagem constante ou proporcional.

- Estrutura reforçada em polipropileno (PP), adequada para ambientes de trabalho agressivos
- Alimentação elétrica 110 ou 230Vac - 50/60Hz (através de jumper)
- Predisposição para sonda de nível
- Grau de proteção IP65
- Suporte de montagem na parede fornecido com kit de instalação

Modo de Funcionamento:

- Ajuste percentual da frequência de curso
- Ajuste da taxa de fluxo de 0 a 100% ou 0 a 20%
- Modo proporcional a um sinal de 4-20mA
- Modo proporcional a um medidor de água que emite pulsos:
 1xN com N ajustável de 1 a 100
 1:N com N ajustável de 1 a 1000
- 3 configurações de desempenho diferentes selecionáveis.

Características Técnicas:

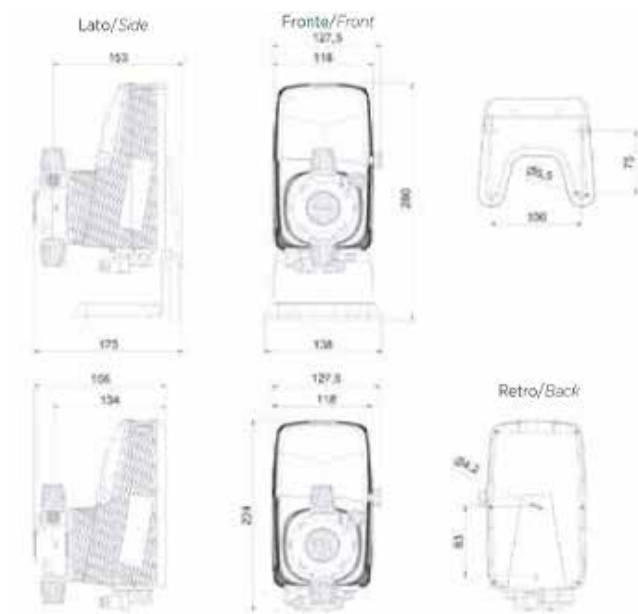
	VERSÃO STANDARD
CORPO	PVCF
CARCAÇA	PP
DIAFRAGMA	PTFE
ESFERA	CERAMICA
VÁLVULA	½" - PVDF
O-RINGS	VITON®
VÁLVULA DE ESFERA DE INJEÇÃO (MOLA)	HASTELLOY - PTFE
ADAPTADOR DE INJEÇÃO/CONEXÃO	PVDF - 4x6
PÉ	PVDF
ALIMENTAÇÃO 50/60 Hz	100/120 Vac 220/240 Vac

Cabeça da bomba em PVDF e/ou junta de EPDM, mediante solicitação. Versão com purga automática, mediante solicitação.

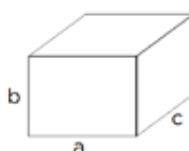
Standards:

- n° 2004/108/CE Direttiva EMC
- n° 2006/95/CE "DBT Low Voltage Directive"
- n° 2011/65/UE , 2012/19/UE "direttive RoHs e WEEE"
- n°. 2004/108/CE EMC directive
- n°. 2006/95/CE "DBT Low Voltage Directive"
- n°. 2011/65/UE, 2012/19/UE "RoHs and WEEE directives"

Dimensões:



Embalagem:



Embalagem única:

- a x b x c: 192x160x250 mm
- Kg: 2.86

Multipack:

- 6 peças - a x b x c: 405x270x515 mm
- Kg: 18.16

Acessórios:

CÓDIGO	MODELO	PREÇO [S/ IVA]	STOCK	INCLUI
--------	--------	----------------	-------	--------

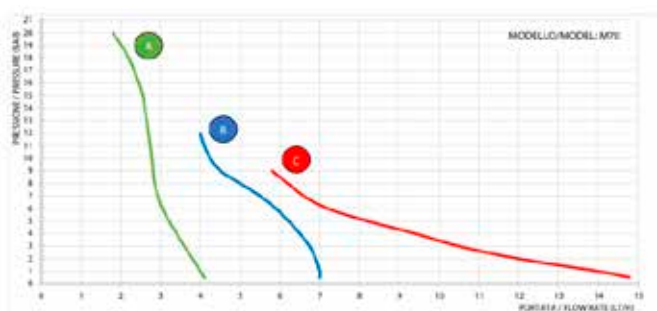
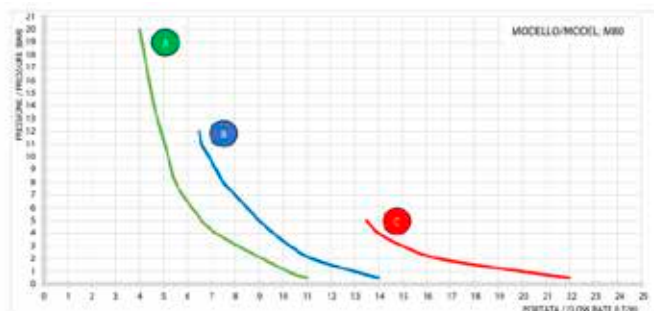
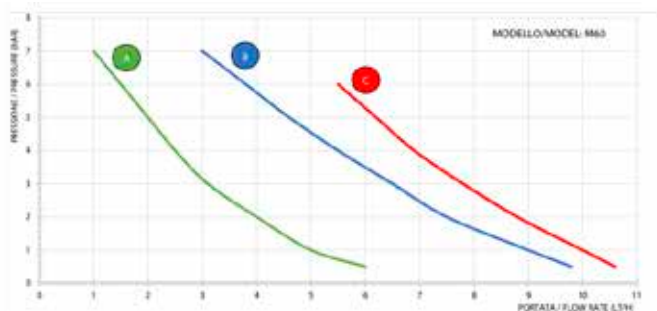
KITPDE506V Kit de instalação PDE HC151+ PVDF SOB CONSULTA



Kit de instalação:

CÓDIGO	SOLENÓIDE	TIPO	FLUXO [l/h]	PRESSÃO [Bar]	CURSOS [nº/min]	VOLUME CURSOS [ml/curso]	CONSUMO [W]	STOCK
ADA11013A2000	M60	A	1	7	100	0.17	13	●
			5	1		0.83		
		B	3	7	150	0.33	16	
			9	1		1		
			5.5	6		0.51		
C	10	1	180	0.93	22			
ADA11023A2000	M70	A	1.8	20	75	0.4	18	●
			4	1		0.89		
		B	4	12	120	0.56	25	
			7	1		0.97		
		C	5.8	9	180	0.54	27	
			14	1		1.3		
ADA11033A2000	M80	A	4	20	150	0.44	24	●
			10	1		1.11		
		B	6.5	12	200	0.54	27	
			13	1		1.08		
		C	13.5	5	300	0.75	35	
20	1	1.11						

Gráficos de Performance:



CONEXÕES



PIMA

NÍVEL



Descrição:

Bomba dosadora eletromagnética analógica.
Modo de dosagem constante.

- Estrutura reforçada em polipropileno (PP), adequada para ambiente de trabalho agressivo
- Entradas: sonda de nível
- Faixa de alimentação elétrica 100÷240Vac - 50/60Hz
- Seleção de idioma e unidades de medida
- Display gráfico de 132x56 pixels
- Acesso simplificado ao menu via botão / codificador
- Grau de proteção IP65
- Suporte de montagem na parede fornecido com kit de instalação.

Modo de Funcionamento:

- Modo proporcional a um sinal de 4-20 mA
- Seleção de medidor de água eletromecânico/eletrônico
- Modo proporcional a um medidor de água que emite pulsos: 1xN adaptável; 1:N; PPM; 1xT
- Programação do atraso de intervenção da sonda de nível
- Temporizador diário/semanal para dosagens programadas;
- 3 configurações de desempenho diferentes selecionáveis;
- Módulo de relé ou RS485 (opcional).

Características Técnicas:

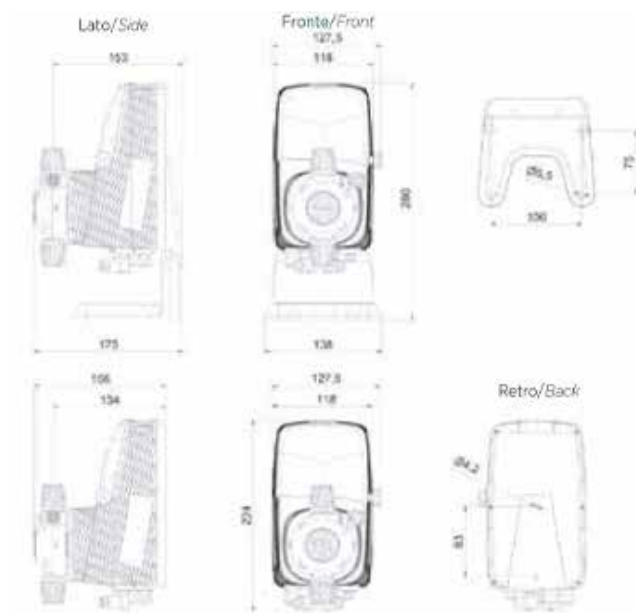
	VERSÃO STANDARD
CORPO	PVDF
CARCAÇA	PP
DIAFRAGMA	PTFE
ESFERA	Cerâmica
VÁLVULA	½" - PVDF
O-RINGS	FPM VITON®
VÁLVULA DE ESFERA DE INJEÇÃO (MOLA)	HASTELLOY - PYREX
ADAPTADOR DE INJEÇÃO/CONEXÃO	PVDF - 4x6
PÉ	PVDF
ALIMENTAÇÃO 50/60 Hz	100 240 Vac

Cabeça da bomba em PVDF e/ou junta de EPDM, mediante solicitação. Versão com purga automática, mediante solicitação.

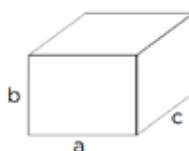
Standards:

- n° 2004/108/CE Direttiva EMC
- n° 2006/95/CE "DBT Low Voltage Directive"
- n° 2011/65/UE , 2012/19/UE "direttive RoHs e WEEE"
- n°. 2004/108/CE EMC directive
- n°. 2006/95/CE "DBT Low Voltage Directive"
- n°. 2011/65/UE, 2012/19/UE "RoHs and WEEE directives"

Dimensões:



Embalagem:



Embalagem única:

- a x b x c: 192x160x250 mm
- Kg: 2.86

Multipack:

- 6 peças - a x b x c: 405x270x515 mm
- Kg: 18.16

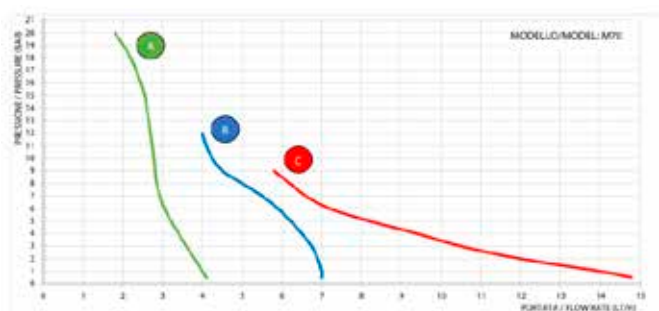
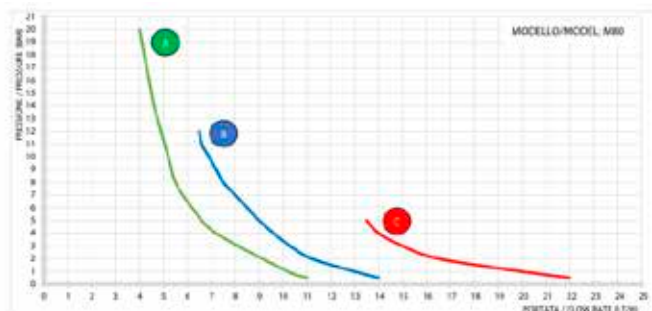
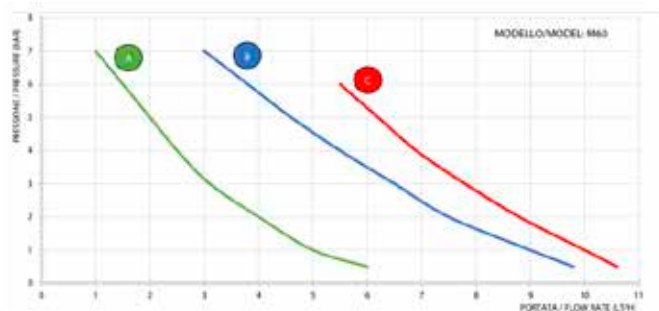
Acessórios:

CÓDIGO	MODELO	PREÇO [S/ IVA]	STOCK	INCLUI
KITPDE506	Kit de instalação PDE HC151+ PVDF	SOB CONSULTA	●	
ADSP9300107	Kit de relé HC151+/HC200+	SOB CONSULTA	●	
ADSP9300108	Kit RS485 HC151+/HC200+	SOB CONSULTA	●	

Kit de instalação:

CÓDIGO	SOLENÓIDE	TIPO	FLUXO [l/h]	PRESSÃO [Bar]	CURSOS [nº/min]	VOLUME CURSOS [ml/curso]	CONSUMO [W]	STOCK
ADA12013A2000	M60	A	1	7	100	0.17	13	●
			5	1		0.83		
		B	3	7	150	0.33	16	
			9	1		1		
		C	5.5	6	180	0.51	22	
			10	1		0.93		
ADA12023A2000	M70	A	1.8	20	75	0.4	18	●
			4	1		0.89		
		B	4	12	120	0.56	25	
			7	1		0.97		
		C	5.8	9	180	0.54	27	
			14	1		1.3		
ADA12033A2000	M80	A	4	20	150	0.44	24	●
			10	1		1.11		
		B	6.5	12	200	0.54	27	
			13	1		1.08		
		C	13.5	5	300	0.75	35	
			20	1		1.11		

Gráficos de Performance:



CONEXÕES



made in italy



Descrição:

Bomba dosadora acionada por solenoide digital com instrumento integrado para controle de pH ou Rx (ORP).

- Estrutura reforçada em polipropileno (PP), adequada para ambiente de trabalho agressivo
- Entradas: sonda de nível, sensor de proximidade, nº2 inibição
- Faixa de alimentação elétrica 100÷240Vac - 50/60Hz
- Idioma e unidade de medida selecionáveis
- Display gráfico de 132x56 pixels
- Acesso simplificado ao menu via botão / codificador
- Grau de proteção IP65
- Suporte de montagem na parede fornecido com kit de instalação.

Modo de Funcionamento:

- Calibração assistida da sonda de medição
- Medição de pH ou Redox (ORP) selecionável por programação
- Modo de dosagem selecionável entre Ácido e Alcalino (pH) e Redutor e Oxidante (Rx ORP)
- Modo de operação proporcional
- Alarmes de overdose (OFA)
- Verificação da qualidade do eletrodo
- Programação do atraso de intervenção da sonda de nível
- 3 configurações de desempenho diferentes selecionáveis
- Módulo de relé ou RS485 (opcional).

Características Técnicas:

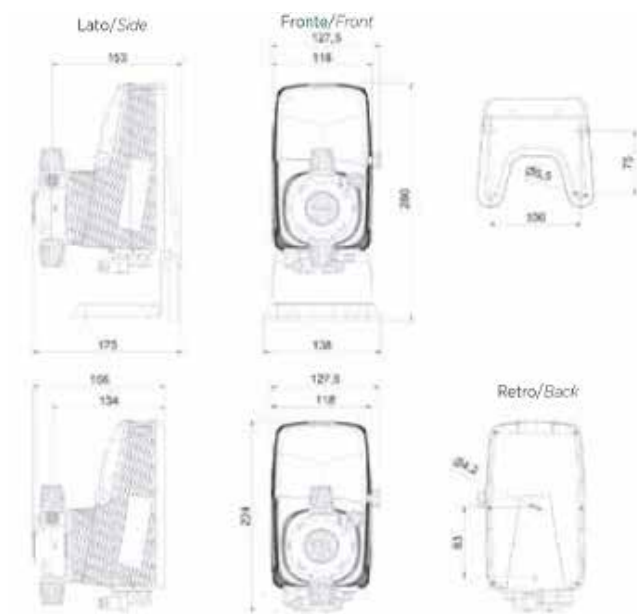
	VERSÃO STANDARD
CORPO	PVDF
CARÇAÇA	PP
DIAFRAGMA	PTFE
ESFERA	Ceramica
VÁLVULA	½" - PVDF
O-RINGS	FPM
VÁLVULA DE ESFERA DE INJEÇÃO (MOLA)	HASTELLOY - PYREX
ADAPTADOR DE INJEÇÃO/CONEXÃO	PVDF - 4x6
PÉ	PVDF
ALIMENTAÇÃO 50/60 Hz	100 240 Vac

Cabeça da bomba em PVDF e/ou junta de EPDM, mediante solicitação. Versão com purga automática, mediante solicitação.

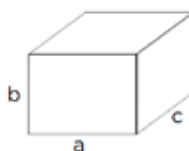
Standards:

- nº 2004/108/CE Diretiva EMC
- nº 2006/95/CE "DBT Low Voltage Directive"
- nº 2011/65/UE , 2012/19/UE "direttive RoHs e WEEE"
- nº. 2004/108/CE EMC directive
- nº. 2006/95/CE "DBT Low Voltage Directive"
- nº. 2011/65/UE, 2012/19/UE "RoHs and WEEE directives"

Dimensões:



Embalagem:



- Embalagem única:
- a x b x c: 192x160x250 mm
 - Kg: 2.86
- Multipack:
- 6 peças - a x b x c: 405x270x515 mm
 - Kg: 18.16

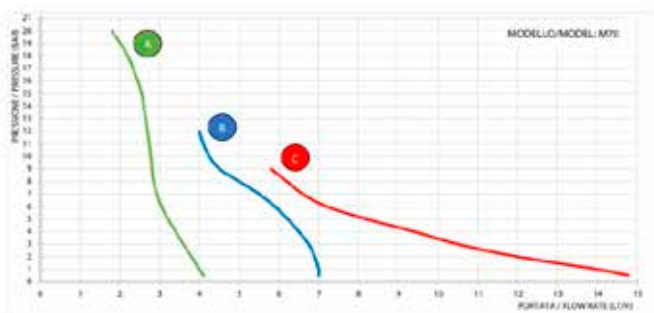
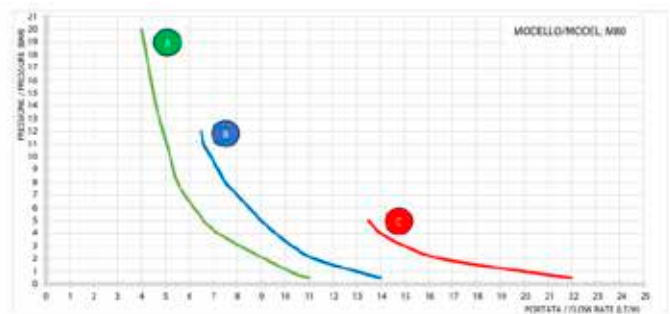
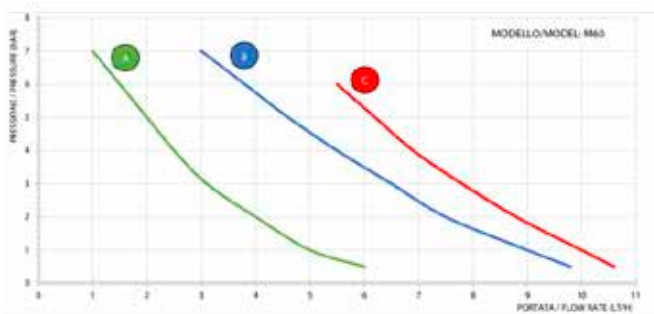
Acessórios:

CÓDIGO	MODELO	PREÇO [S/ IVA]	STOCK	INCLUI
KITPDE506	Kit de instalação PDE HC151+ PVDF	Sob consulta	●	
ADSP9300107	Kit de relé HC151+/HC200+	Sob consulta	●	
ADSP9300108	Kit RS485 HC151+/HC200+	Sob consulta	●	

Kit de instalação:

CÓDIGO	SOLENOÍDE	TIPO	FLUXO [l/h]	PRESSÃO [Bar]	CURSOS [nº/min]	VOLUME CURSOS [ml/curso]	CONSUMO [W]	STOCK
ADA1001201000	M60	A	1	7	100	0.17	13	●
			5	1		0.83		
		B	3	7	150	0.33	16	
			9	1		1		
			5.5	6		0.51		
C	10	1	180	0.93	22			
	10	1		1.3				
ADA1001201000	M70	A	1.8	20	75	0.4	18	●
			4	1		0.89		
		B	4	12	120	0.56	25	
			7	1		0.97		
		C	5.8	9	180	0.54	27	
			14	1		1.3		
ADA1003201000	M80	A	4	20	150	0.44	24	●
			10	1		1.11		
		B	6.5	12	200	0.54	27	
			13	1		1.08		
		C	13.5	5	300	0.75	35	
20	1	1.11						

Gráficos de Performance:



CONEXÕES



made in italy



Descrição:

Bomba dosadora acionada por solenoide digital com instrumento integrado para controle de pH ou Rx (ORP).

- Estrutura reforçada em polipropileno (PP), adequada para ambiente de trabalho agressivo
- Entradas: sonda de nível, sensor de proximidade, nº2 inibição
- Faixa de alimentação elétrica 100÷240Vac - 50/60Hz
- Idioma e unidade de medida selecionáveis
- Display gráfico de 132x56 pixels
- Acesso simplificado ao menu via botão / codificador
- Grau de proteção IP65
- Suporte de montagem na parede fornecido com kit de instalação.

Modo de Funcionamento:

- Calibração assistida da sonda de medição
- Possibilidade de definir o tipo de sonda (Pt-Cu ou tipo membrana)
- Seis faixas de medição de cloro selecionáveis: 0 ÷ 2ppm - 0 ÷ 5ppm; 0 ÷ 10ppm - 0 ÷ 20ppm - 0 ÷ 200ppm - 0 ÷ 2000ppm
- Modo de dosagem selecionável entre direto e reverso
- Modo de operação proporcional
- Alarmes de overdose (OFA)
- Programação do atraso de intervenção da sonda de nível
- 3 configurações de desempenho diferentes selecionáveis
- Módulo de relé ou RS485 (opcional).

Características Técnicas:

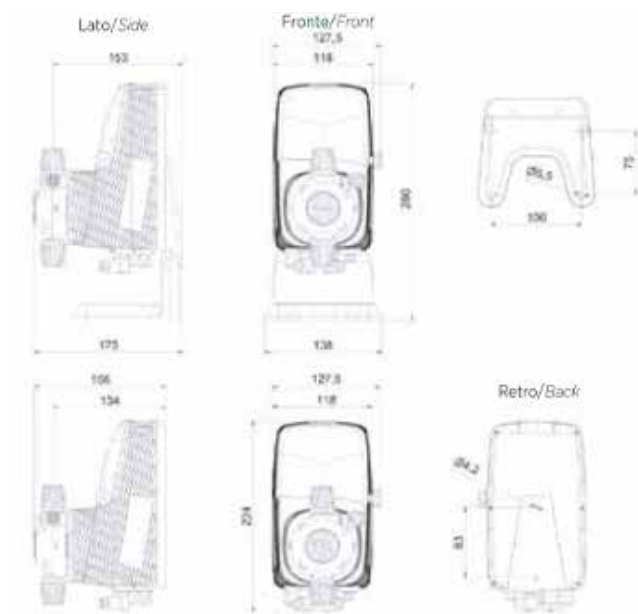
	VERSÃO STANDARD
CORPO	PVDF
CARÇAÇA	PP
DIAFRAGMA	PTFE
ESFERA	Ceramica
VÁLVULA	½" - PVDF
O-RINGS	FPM
VÁLVULA DE ESFERA DE INJEÇÃO (MOLA)	HASTELLOY - PYREX
ADAPTADOR DE INJEÇÃO/CONEXÃO	PVDF - 4x6
PÉ	PVDF
ALIMENTAÇÃO 50/60 Hz	100 240 Vac

Cabeça da bomba em PVDF e/ou junta de EPDM, mediante solicitação. Versão com purga automática, mediante solicitação.

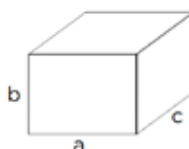
Standards:

- n° 2004/108/CE Direttiva EMC
- n° 2006/95/CE "DBT Low Voltage Directive"
- n° 2011/65/UE , 2012/19/UE "direttive RoHs e WEEE"
- n°. 2004/108/CE EMC directive
- n°. 2006/95/CE "DBT Low Voltage Directive"
- n°. 2011/65/UE, 2012/19/UE "RoHs and WEEE directives"

Dimensões:



Embalagem:



- Embalagem única:
- a x b x c: 192x160x250 mm
 - Kg: 2.86
- Multipack:
- 6 peças - a x b x c: 405x270x515 mm
 - Kg: 18.16

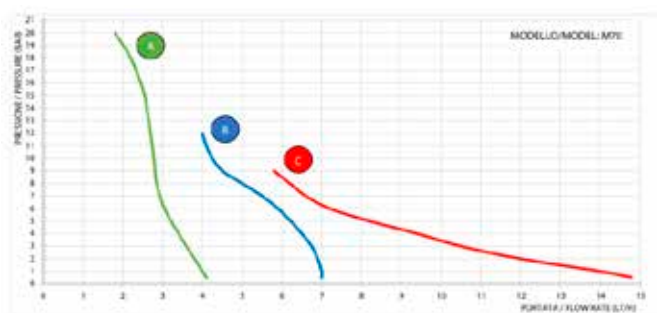
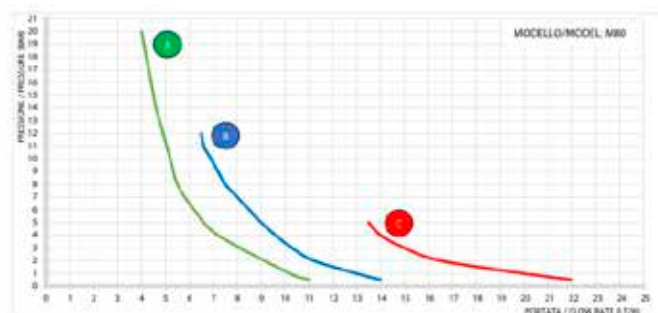
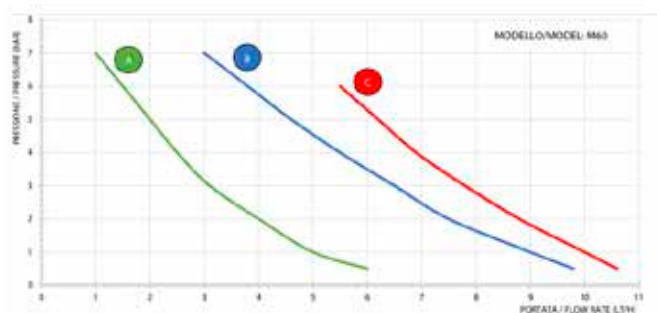
Acessórios:

CÓDIGO	MODELO	PREÇO [S/ IVA]	STOCK	INCLUI
KITPDE506	Kit de instalação PDE HC151+ PVDF	Sob consulta	●	
ADSP9300107	Kit de relé HC151+/HC200+	Sob consulta	●	
ADSP9300108	Kit RS485 HC151+/HC200+	Sob consulta	●	

Kit de instalação:

CÓDIGO	SOLENOÍDE	TIPO	FLUXO [l/h]	PRESSÃO [Bar]	CURSOS [nº/min]	VOLUME CURSOS [ml/curso]	CONSUMO [W]	STOCK
ADA14013A2000	M60	A	1	7	100	0.17	13	●
			5	1		0.83		
		B	3	7	150	0.33	16	
			9	1		1		
			5.5	6		0.51		
ADA14023A2000	M70	C	10	1	180	0.93	22	●
			1.8	20		0.4		
		A	4	1	75	0.89	18	
			4	12		0.56		
ADA14033A2000	M80	B	7	1	120	0.97	25	●
			5.8	9		0.54		
		C	14	1	180	1.3	27	
A	4		20	150		0.44		24
	10	1	1.11					
	6.5	12	0.54					
ADA14033A2000	M80	B	13	1	200	1.08	27	●
			13.5	5		0.75		
		C	20	1	300	1.11	35	

Gráficos de Performance:



CONEXÕES



PIMA

NÍVEL

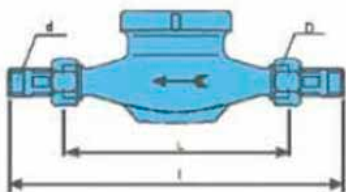


MODELOS	HC151+ CST	HC151+ PIMA	HC151+ MULTIFUN.	HC151+ PH - RX	HC151+ CL(J)
CORPO	PP	PVDF	PVDF	PVDF	PVDF
CARCAÇA	PP	PP	PP	PP	PP
DIAFRAGMA	PTFE	PTFE	PTFE	PTFE	PTFE
ESFERA	PYREX	CERAMICA	CERAMICA	CERAMICA	CERAMICA
VÁLVULA	½" - PP - PVDF	½" - PVDF	½" - PVDF	½" - PVDF	½" - PVDF
O-RINGS	FPM VITON®	VITON®	FPM VITON®	FPM VITON®	FPM
VÁLVULA DE ESFERA DE INJEÇÃO (MOLA)	HASTELLOY - PYREX	HASTELLOY - PYREX	HASTELLOY - PTFE	HASTELLOY - PTFE	HASTELLOY - PTFE
ADAPTADOR DE INJEÇÃO/CONEXÃO	PP - 4x6	PP - 4x6	PVDF - 4x6	PVDF - 4x6	PVDF - 4x6
PÉ	PP	PVDF	PVDF	PVDF	PVDF
ALIMENTAÇÃO 50/60 Hz	100/120 Vac 220/240 Vac	100/120 Vac 220/240 Vac	100 240 Vac	100 240 Vac	100 240 Vac
EMBALAGEM ÚNICA (a x b x c)	192x160x250 mm	192x160x250 mm	192x160x250 mm	192x160x250 mm	192x160x250 mm
MULTIPACK (a x b x c)	405 x 270 x 515 mm	405 x 270 x 515 mm	405 x 270 x 515 mm	405 x 270 x 515 mm	405 x 270 x 515 mm



CÓDIGO	MODELO	CONEXÕES [mm]	D	DN [mm]	Qn [m³]	PN	L [mm]	I [mm]	STOCK
ESDICONRB1234	A-CON/C ½"	½"	¾"	13	1.5	16	110	190	●
ESDICONRB34	A-CON/C ¾"	¾"	1"	20	2.5	16	130	230	●
ESDICONRC1	A-CON/C 1"	1"	1" ¼"	25	3.5	16	260	360	●
ESDICONRB14	A-CON/C ¼"	¼"	1" ½"	30	5	16	260	380	●
ESDICONRB122	A-CON/C ½"	½"	2"	40	10	16	300	440	●
ESDICONRB2	A-CON/C 2"	2"	2" ½"	50	15	16	300	460	●

Dimensões:



Manómetro - Tamanho - DN	mm	13	20	25	30	40	50
Q _{MÁX} (CEE)	m³/h	3	5	7	10	20	30
Q _n (CEE)	m³/h	1.5	2.5	3.5	5	10	15
Q _{MÍN} (CEE)	l/h	30	50	70	100	200	450
T _{MÍN} TRABALHO	°C	40	40	40	40	40	40
P _{MÁX} TRABALHO	BAR	16	16	16	16	16	16
Emissor de Impulsos	4 imp/l (k=0.25)						

CÓDIGO	ENCAIXE	CONECTOR	IN-OUT	IMPULSOS	FLUXO [m³/h]	STOCK
ADCONRC00	Roscar	HIRSCHMANN	G ½"	4 imp/l	1.5	●
ADCONRC000B	Roscar	BNC	G ½"	4 imp/l	1.5	●
ADCONRC01	Roscar	HIRSCHMANN	G ¾"	4 imp/l	2.5	●
ADCONRC010B	Roscar	BNC	G ¾"	4 imp/l	2.5	●
ADCONRC02	Roscar	HIRSCHMANN	G 1"	4 imp/l	3.5	●
ADCONRC020B	Roscar	BNC	G 1"	4 imp/l	3.5	●
ADCONRC03	Roscar	HIRSCHMANN	G 1" ¼"	4 imp/l	5	●
ADCONRC030B	Roscar	BNC	G 1" ¼"	4 imp/l	5	●
ADCONRC04	Roscar	HIRSCHMANN	G 1" ½"	4 imp/l	10	●
ADCONRC040B	Roscar	BNC	G 1" ½"	4 imp/l	10	●
ADCONRC05	Roscar	HIRSCHMANN	G 2"	4 imp/l	15	●
ADCONRC050B	Roscar	BNC	G 2"	4 imp/l	15	●



Descrição:

Sistema de osmose inversa com tanque de armazenamento. Os componentes funcionais passaram por testes de ciclo ou ruptura. O kit de instalação inclui um tanque de armazenamento pressurizado (6 litros) certificado pela NSF® com membrana fácil de remover e uma torneira de distribuição para o fornecimento de água tratada.

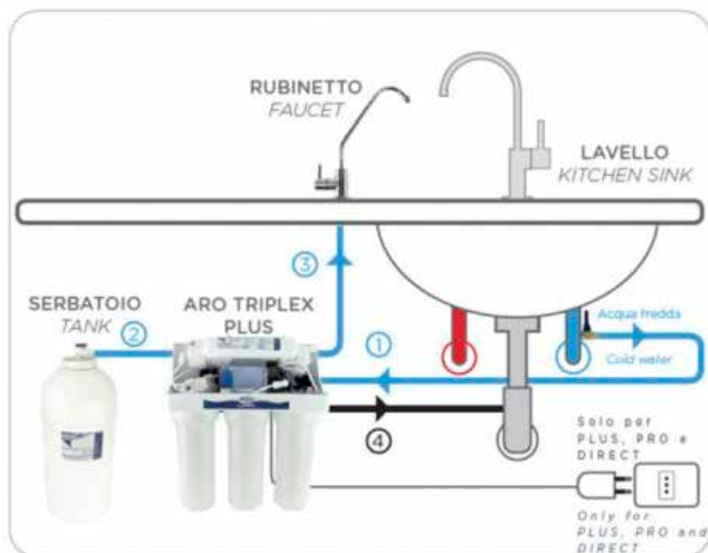
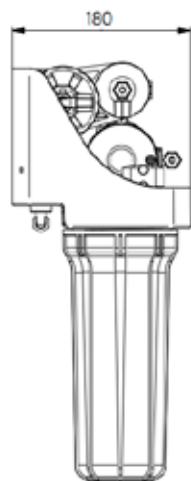
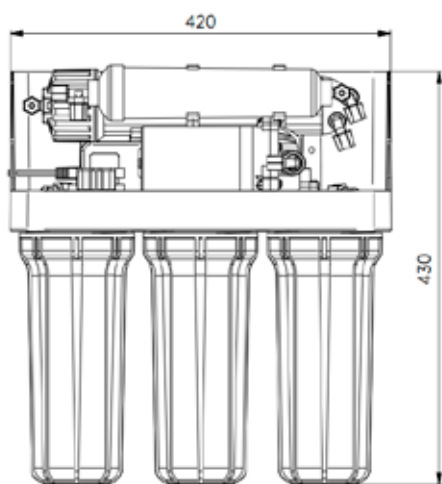
Características:

- Sistema de 5 estágios:
 - Filtro de sedimentos PP de 5 microns (A4240270)
 - Filtro de carvão CTO (A4220050)
 - Filtro de sedimentos PP de 1 micron (A4240250)
 - Membrana TFC de 75 GPD (P9020250)
 - Carvão GAC pós-membrana em linha (P9020060)
- Válvula de fechamento de 4 vias
- Tanque de armazenamento de 6 litros/1,58 galões com membrana fácil de remover, higienizar e substituir
- Válvula de tanque de plástico 1/4"
- Pressão de operação: 2-3 BAR
- Manual de instruções incluído e kit de instalação incluso.

CÓDIGO	MODELO	EMBALAGEM [mm]	PEÇAS	PREÇO/UN [S/ IVA]	STOCK
A9020080N	ARO TRIPLEX	495x385x473	1	170.09	●



CÓDIGO	MODELO	STOCK
A4220050	Cartucho CTO-E	●
A4240250	Cartucho FRN Melt Blown de 1 Micron	●
A4240270	Cartucho FRN Melt Blown de 5 Micron	●
P9020060	Cartucho POST IN-LINE GAC	●
A6010230	Torneira Aqua Block	●
P9020250	Membrana 75 GPD	●
P9020140	Tubo 4x6 PE	●
A6010010	Chave FP2-FP3	●
A6010220	Chave AQUA-KID	●
P9020170C	Válvula de esfera 1/2" com conexão 1/4" M x 1/4" para tubo	●
A9610005	ARO TANK 8x17	●
A9010115	Membrana preta de butil 8-12 litros para ARO TANK	●
A9010490	Recipiente para membrana	●



CONEXÃO HIDRÁULICA

- 1 Para Entrada: deve ser conectado à entrada de fornecimento de água.
- 2 Para Tanque: deve ser conectado ao tanque de armazenamento.
- 3 Para Torneira: deve ser conectado à torneira de fornecimento de água tratada.
- 4 Para Dreno: deve ser conectado ao ralo de água residual.

made in italy



Descrição:

Sistema de água por osmose inversa com tanque de armazenamento e bomba impulsionadora de 1,2 l/min. Os componentes funcionais passaram por testes de ciclo ou ruptura. O kit de instalação inclui um tanque de armazenamento pressurizado (6 litros/1,58 galões) certificado pela NSF® com membrana fácil de remover e uma torneira de distribuição para o fornecimento de água tratada.

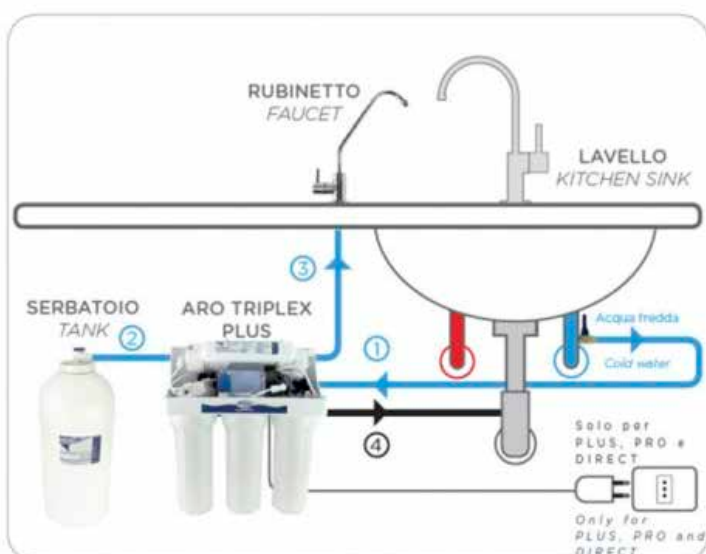
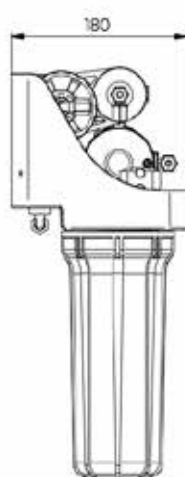
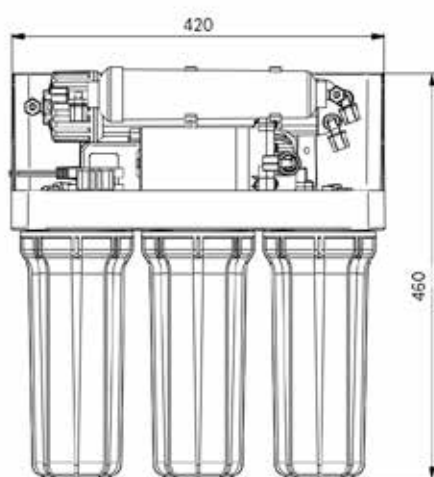
Características:

- Sistema de 5 estágios:
 - Filtro de sedimentos PP de 5 microns (A4240270).
 - Filtro de carvão CTO (A4220050).
 - Filtro de sedimentos PP de 1 micron (A4240250).
 - Membrana TFC de 50 GPD (P9020150).
 - Carvão GAC pós-membrana em linha (P9020060).
- Válvula de fechamento de 4 vias.
- Tanque de armazenamento de 6 litros/1,58 galões com membrana fácil de remover, higienizar e substituir.
- Válvula de tanque de plástico 1/4".
- Pressão de operação: 0,5-3,0 BAR.
- Fluxo nominal 8 litros/h.
- Bomba impulsionadora: fluxo aberto 1,2 litros/min., alimentação 24 VDC 1A.
- Manual de instruções e kit de instalação incluídos.

CÓDIGO	MODELO	EMBALAGEM [mm]	PEÇAS	PREÇO/UN [S/ IVA]	STOCK
A9020090N	ARO TRIPLEX PLUS	495x385x473	1	228.26	●

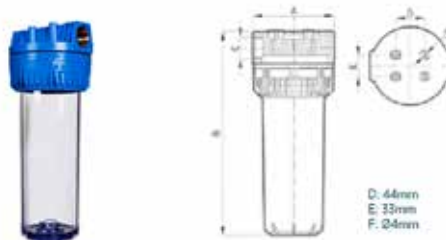


CÓDIGO	MODELO	STOCK
A4220050	Cartucho CTO-E	●
A4240250	Cartucho FRN Melt Blown de 1 Micron	●
A4240270	Cartucho FRN Melt Blown de 5 Micron	●
P9020060	Cartucho POST IN-LINE GAC	●
A6010230	Torneira Aqua Block	●
P9020150	Membrana 50 GPD	●
P9020140	Tubo 4x6 PE	●
A6010010	Chave FP2-FP3	●
A6010220	Chave AQUA-KID	●
P9020170C	Válvula de esfera ½" com conexão ¼"M x ¼" para tubo	●
A9610005	ARO TANK 8x17	●
A9010115	Membrana preta de butil 8-12 litros para ARO TANK	●
A9010490	Recipiente para membrana	●



CONEXÃO HIDRÁULICA

- 1 Para Entrada: deve ser conectado à entrada de fornecimento de água.
- 2 Para Tanque: deve ser conectado ao tanque de armazenamento.
- 3 Para Torneira: deve ser conectado à torneira de fornecimento de água tratada.
- 4 Para Dreno: deve ser conectado ao ralo de água residual.

**Filtros de ¾" ou superior:**

- Ligações em latão
- Vaso transparente

Filtros de ½" ou superior:

- Ligações em plástico
- Vaso opaco branco

Pressão: 8 bar

CÓDIGO	MODELO	ALTURA	LIGAÇÕES	STOCK
EFD3P35T12	FP3 5" de ½"	5"	½"	●
EFD3P35T34	FP3 5" de ¾"	5"	¾"	●
EFD3P35T1	FP3 5" de 1"	5"	1"	●
EFD3P37T12	FP3 7" de ½"	7"	½"	●
EFD3P37T34	FP3 7" de ¾"	7"	¾"	●
EFD3P37T1	FP3 7" de 1"	7"	1"	●
EFD3P37T114	FP3 7" de 1" ¼	7"	1" ¼	●
EFD3P3934T12	FP3 9" ¾ de ½"	9" ¾	½"	●
EFD3P3934T34	FP3 9" ¾ de ¾"	9" ¾	¾"	●
EFD3P3934T1	FP3 9" ¾ de 1"	9" ¾	1"	●
EFD3P3934T114	FP3 9" ¾ de 1" ¼	9" ¾	1" ¼	●
EFD3P3934T112	FP3 9" ¾ de 1" ½	9" ¾	1" ½	●
EFD3P320T12	FP3 20" de ½"	20"	½"	●
EFD3P320T34	FP3 20" de ¾"	20"	¾"	●
EFD3P320T1	FP3 20" de 1"	20"	1"	●
EFD3P320T114	FP3 20" de 1" ¼	20"	1" ¼	●
EFD3P320T112	FP3 20" de 1" ½	20"	1" ½	●



CÓDIGO	MODELO	ALTURA	MICRAGEM [µm]	STOCK
-	FA 5" de 1 micron	5"	1	●
-	FA 5" de 5 micron	5"	5	●
-	FA 5" de 10 micron	5"	10	●
-	FA 5" de 25 micron	5"	25	●
-	FA 5" de 50 micron	5"	50	●
-	FA 5" de 100 micron	5"	100	●
-	FA 7" de 1 micron	7"	1	●
-	FA 7" de 5 micron	7"	5	●
-	FA 7" de 10 micron	7"	10	●
-	FA 7" de 25 micron	7"	25	●
-	FA 7" de 50 micron	7"	50	●
-	FA 7" de 100 micron	7"	100	●
-	FA 9" ¾ de 1 micron	9" ¾	1	●
-	FA 9" ¾ de 5 micron	9" ¾	5	●
-	FA 9" ¾ de 10 micron	9" ¾	10	●
-	FA 9" ¾ de 25 micron	9" ¾	25	●
-	FA 9" ¾ de 50 micron	9" ¾	50	●
-	FA 9" ¾ de 100 micron	9" ¾	100	●
-	FA 20" de 1 micron	20"	1	●
-	FA 20" de 5 micron	20"	5	●
-	FA 20" de 10 micron	20"	10	●
-	FA 20" de 25 micron	20"	25	●
-	FA 20" de 50 micron	20"	50	●
-	FA 20" de 100 micron	20"	100	●



CÓDIGO	MODELO	ALTURA	MICRAGEM [μm]	STOCK
EFDPX9X1M	PX 01-9" ¾	9" ¾	1	●
EFDPX9X5M	PX 05-9" ¾	9" ¾	5	●
EFDPX9X10M	PX 10-9" ¾	9" ¾	10	●
EFDPX9X20M	PX20-9" ¾	9" ¾	20	●
EFDPX9X50M	PX50-9" ¾	9" ¾	50	●
EFDPX20X1M	PX 01-20"	20"	1	●
EFDPX20X5M	PX 05-20"	20"	5	●
EFDPX20X10M	PX 10-20"	20"	10	●
EFDPX20X20M	PX 20-20"	20"	20	●
EFDPX20X50M	PX 50-20"	20"	50	●
EFDPX30X1M	PX 01-30"	30"	1	●
EFDPX30X5M	PX 05-30"	30"	5	●
EFDPX30X10M	PX 10-30"	30"	10	●
EFDPX30X20M	PX 20-30"	30"	20	●
EFDPX30X50M	PX 50-30"	30"	50	●
EFDPX40X1M	PX 01-40"	40"	1	●
EFDPX40X5M	PX 05-40"	40"	5	●
EFDPX40X10M	PX 10-40"	40"	10	●
EFDPX40X20M	PX 20-40"	40"	20	●
EFDPX40X50M	PX 50-40"	40"	50	●



CÓDIGO	MODELO	ALTURA	MICRONS	STOCK
EFDRLA5X80M	Rede Nylon Lavável (RLA) 5"	5"	80	●
EFDRLA5X250M	Rede Nylon Lavável (RLA) 5"	5"	250	●
EFDRLA7X80M	Rede Nylon Lavável (RLA) 7"	7"	80	●
EFDRLA7X250M	Rede Nylon Lavável (RLA) 7"	7"	250	●
EFDRLA934X80M	Rede Nylon Lavável (RLA) 9" ¾	9" ¾	80	●
EFDRLA934X250M	Rede Nylon Lavável (RLA) 9" ¾	9" ¾	250	●
EFDRLA20X80M	Rede Nylon Lavável (RLA) 20"	20"	80	●
EFDRLA20X250M	Rede Nylon Lavável (RLA) 20"	20"	250	●

SÉRIE RLA



CÓDIGO	MODELO	ALTURA	MICRONS	STOCK
-	Rede Nylon Lavável (RLA) 5"	5"	80	●
-	Rede Nylon Lavável (RLA) 5"	9" ¾	80	●
-	Rede Nylon Lavável (RLA) 7"	20"	80	●



CÓDIGO	MODELO	ALTURA	STOCK
-	Célula FA-CA Bobinado de Carvão Ativado	5"	●
-	Célula FA-CA Bobinado de Carvão Ativado	7"	●
-	Célula FA-CA Bobinado de Carvão Ativado	9" ¾	●
-	Célula FA-CA Bobinado de Carvão Ativado	20"	●

SÉRIE CBC



CÓDIGO	MODELO	ALTURA	STOCK
MEUFA013	Célula CBC10 de Carvão Ativado	10"	●
MEUFA014	Célula CBC10 de Carvão Ativado	20"	●

SÉRIE EURO



CÓDIGO	MODELO	ALTURA	MICRAGEM [µm]	STOCK
-	Célula de Carvão Ativado Euro com Dupla Ação e Fluxo Axial	9" ¾	40	●
-	Célula de Carvão Ativado Euro com Dupla Ação e Fluxo Axial	20"	40	●

SÉRIE CA



CÓDIGO	MODELO	ALTURA	STOCK
-	Célula CA Carvão Ativado	5"	●
-	Célula CA Carvão Ativado	7"	●
-	Célula CA Carvão Ativado	9" ¾	●
-	Célula CA Carvão Ativado	20"	●



SÉRIE DOMÉSTICA



- Filtro em material sintético, copo transparente, com filtração em manga.
- Pressão de trabalho: 10 bar

CÓDIGO	MODELO	LIGAÇÕES	TIPO	STOCK
EFDNW1834M	NW 18 de 3/4" M	3/4" M	Roscar	●
EFDNW251M	NW 25 de 1" M	1" M	Roscar	●
EFDNW32114M	NW 32 de 1" 1/4 M	1" 1/4 M	Roscar	●
ACESSÓRIOS				
-	Suporte de fixação PP simples			●
-	Suporte de fixação Aço INOX Duplo			●
-	Manómetro 1/8" (0-10 bar)			●
-	Chave			●
-	Válvula de purga 1/4"			●



- Filtro em material sintético, copo transparente, com filtração em manga.
- Pressão de trabalho: 10 bar

CÓDIGO	MODELO	LIGAÇÕES	TIPO	STOCK
EFDNW2801M	NW 280 de 1" M	1" M	Roscar	●
EFDNW340114M	NW 340 de 1" ¼ M	1" ¼ M	Roscar	●
EFDNW400112M	NW 400 de 1" ½ M	1" ½ M	Roscar	●
ACESSÓRIOS				
-	Suporte de fixação Aço INOX Duplo			●
-	Manómetro ¼" (0-10 bar)			●
-	Chave			●
-	Válvula de purga ¼"			●

SÉRIE INDUSTRIAL



- Filtro em material sintético, copo transparente, com filtração em manga.
- Pressão de trabalho: 10 bar

CÓDIGO	MODELO	LIGAÇÕES	TIPO	STOCK
EFDNW5002F	NW 500 de 2" M	2" M	Roscar	●
EFDNW650212F	NW 650 de 2" ½ M	2" ½ M	Flang.	●
EFDNW8003F	NW 800 de 3" F	3" F	Flang.	●
ACESSÓRIOS				
-	Suporte de fixação Aço INOX Duplo			●
-	Manómetro ¼" (0-20 bar)			●
-	Chave			●
-	Válvula de purga ¾"			●



CÓDIGO	MODELO	TIPO	MICRAGEM [µm]	STOCK
EFDNWZMNNW1805M	Manga de Filtração para NW 18 de 5 µm	18	5	●
EFDNWZMNNW1810M	Manga de Filtração para NW 18 de 10 µm	18	10	●
EFDNWZMNNW1825M	Manga de Filtração para NW 18 de 25 µm	18	25	●
EFDNWZMNNW1850M	Manga de Filtração para NW 18 de 50 µm	18	50	●
EFDNWZMNNW18100M	Manga de Filtração para NW 18 de 100 µm	18	100	●
EFDNWZMNNW251M	Manga de Filtração para NW 25 de 1 µm	25	1	●
EFDNWZMNNW255M	Manga de Filtração para NW 25 de 5 µm	25	5	●
EFDNWZMNNW2510M	Manga de Filtração para NW 25 de 10 µm	25	10	●
EFDNWZMNNW2525M	Manga de Filtração para NW 25 de 25 µm	25	25	●
EFDNWZMNNW2550M	Manga de Filtração para NW 25 de 50 µm	25	50	●
EFDNWZMNNW25100M	Manga de Filtração para NW 25 de 100 µm	25	100	●
EFDNWZMNNW25150M	Manga de Filtração para NW 25 de 150 Lav.	25	150 Lav.	●
EFDNWZMNNW25300M	Manga de Filtração para NW 25 de 300 Lav.	25	300 Lav.	●
EFDNWZMNNW321M	Manga de Filtração para NW 32 de 1 µm	32	1	●
EFDNWZMNNW325M	Manga de Filtração para NW 32 de 5 µm	32	5	●
EFDNWZMNNW3210	Manga de Filtração para NW 32 de 10 µm	32	10	●
EFDNWZMNNW3225M	Manga de Filtração para NW 32 de 25 µm	32	25	●
EFDNWZMNNW3250M	Manga de Filtração para NW 32 de 50 µm	32	50	●
EFDNWZMNNW32100M	Manga de Filtração para NW 32 de 100 µm	32	100	●
EFDNWZMNNW32150M	Manga de Filtração para NW 32 de 150 Lav.	32	150 Lav.	●
EFDNWZMNNW32300M	Manga de Filtração para NW 32 de 300 Lav.	32	300 Lav.	●
EFDNWZMNNW2801M	Manga de Filtração para NW 280 de 1 µm	280	1	●
EFDNWZMNNW2805M	Manga de Filtração para NW 280 de 5 µm	280	5	●
EFDNWZMNNW28010M	Manga de Filtração para NW 280 de 10 µm	280	10	●
EFDNWZMNNW28025M	Manga de Filtração para NW 280 de 25 µm	280	25	●
EFDNWZMNNW28050M	Manga de Filtração para NW 280 de 50 µm	280	50	●
EFDNWZMNNW280100M	Manga de Filtração para NW 280 de 100 µm	280	100	●
EFDNWZMNNW280150M	Manga de Filtração para NW 280 de 150 Lav.	280	150 Lav.	●
EFDNWZMNNW280300M	Manga de Filtração para NW 280 de 300 Lav.	280	300 Lav.	●
EFDNW2801M	Manga de Filtração para NW 340 de 1 µm	340	1	●
EFDNW340114M	Manga de Filtração para NW 340 de 5 µm	340	5	●
EFDNW400112M	Manga de Filtração para NW 340 de 10 µm	340	10	●
EFDNW2801M	Manga de Filtração para NW 340 de 25 µm	340	25	●
EFDNW340114M	Manga de Filtração para NW 340 de 50 µm	340	50	●
EFDNW400112M	Manga de Filtração para NW 340 de 100 µm	340	100	●
EFDNW2801M	Manga de Filtração para NW 340 de 150 Lav.	340	150 Lav.	●
EFDNW340114M	Manga de Filtração para NW 340 de 300 Lav.	340	300 Lav.	●
EFDNWZMNNW3401M	Manga de Filtração para NW 400 de 1 µm	400	1	●
EFDNWZMNNW3405M	Manga de Filtração para NW 400 de 5 µm	400	5	●
EFDNWZMNNW34010M	Manga de Filtração para NW 400 de 10 µm	400	10	●
EFDNWZMNNW34025M	Manga de Filtração para NW 400 de 25 µm	400	25	●
EFDNWZMNNW34050M	Manga de Filtração para NW 400 de 50 µm	400	50	●
EFDNWZMNNW340100M	Manga de Filtração para NW 400 de 100 µm	400	100	●
EFDNWZMNNW340150M	Manga de Filtração para NW 400 de 150 Lav.	400	150 Lav.	●
EFDNWZMNNW340300M	Manga de Filtração para NW 400 de 300 Lav.	400	300 Lav.	●
EFDNWZMNNW5671M	Manga de Filtração para NW 500/650/800 de 1 µm	500/650/800	1	●
EFDNWZMNNW5675M	Manga de Filtração para NW 500/650/800 de 5 µm	500/650/800	5	●
EFDNWZMNNW56710M	Manga de Filtração para NW 500/650/800 de 10 µm	500/650/800	10	●
EFDNWZMNNW56725M	Manga de Filtração para NW 500/650/800 de 25 µm	500/650/800	25	●
EFDNWZMNNW56750M	Manga de Filtração para NW 500/650/800 de 50 µm	500/650/800	50	●
EFDNWZMNNW567100	Manga de Filtração para NW 500/650/800 de 100 µm	500/650/800	100	●
EFDNWZMNNW567150	Manga de Filtração para NW 500/650/800 de 150 Lav.	500/650/800	150 Lav.	●
EFDNWZMNNW567300	Manga de Filtração para NW 500/650/800 de 300 Lav.	500/650/800	300 Lav.	●

FAÇA DOWNLOAD



SERVIÇOS



TRATAMENTO DE ÁGUA POTÁVEL

1ª Edição
Março 2024



www.aquaquimica.pt